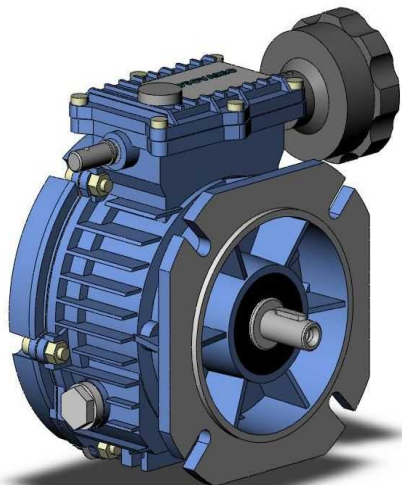
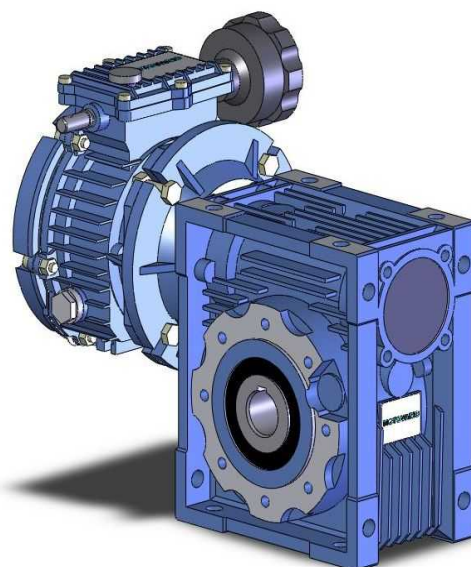


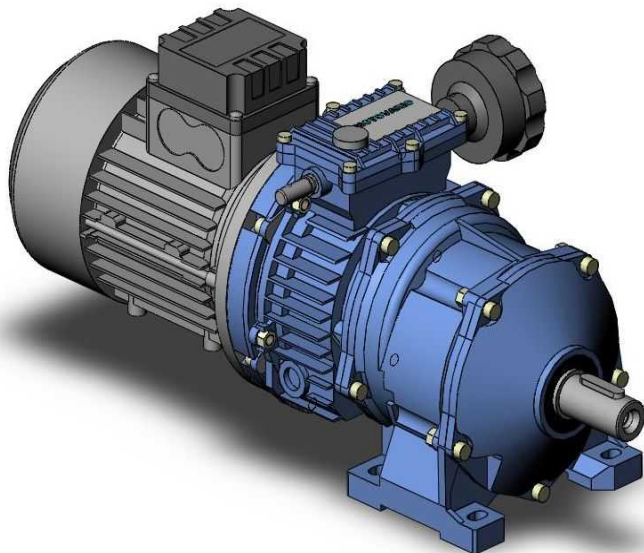
Planétové variátory a prevodovky s variátormi



Planétový variátor TXF



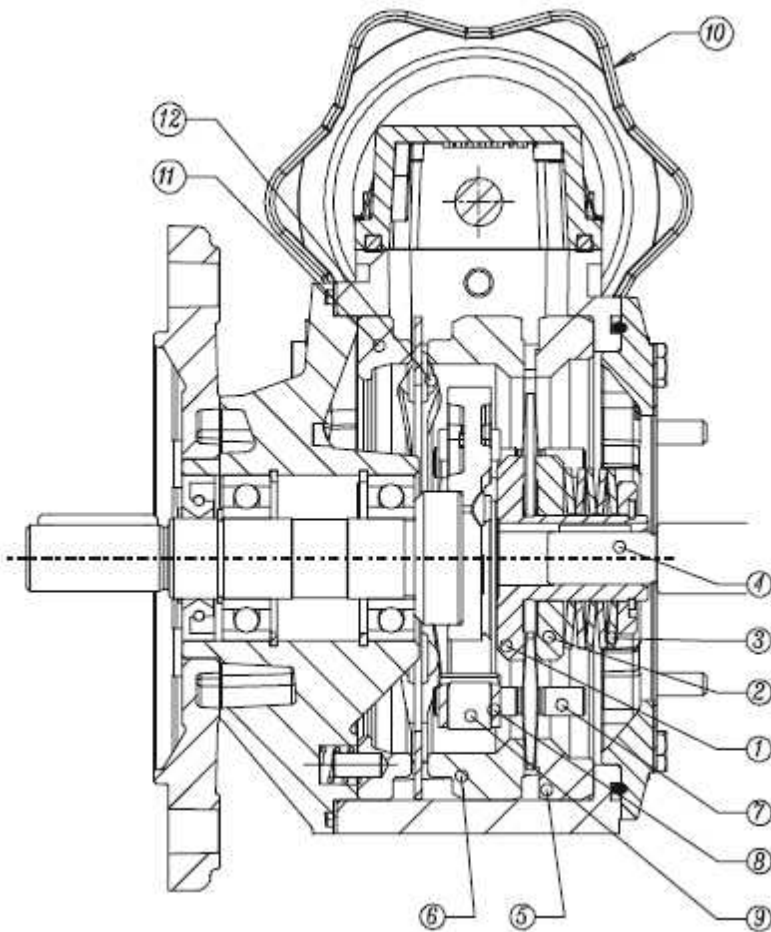
Planétový variátor TXF so
závitkovou prevodovkou



Planétový variátor TXF s čelnou
prevodovkou a motorom



Princíp činnosti variátora



1	Pevný vnútorný kotúč
2	Pohyblivý vnútorný kotúč
3	Tanierová pružina
4	Vstupný hriadeľ od motora
5	Pevný vonkajší kotúč
6	Pohyblivý vonkajší kotúč
7	Planéty
8	Držiaky planét
9	Unášač planét
10	Nastavovacia skrutka
11	Vonkajší excenter
12	Guličkový krúžok

Princíp činnosti a výhody planétového variátora:

Planétový variátor vychádza z konštrukcie diskového variátora. Teda zmenou polomeru dotyku hnacieho a hnaného kotúča sa menia výstupné otáčky variátora. Klasický diskový variátor zabezpečuje prenos sily prostredníctvom bodového styku. Hlavnou výhodou planétového variátora je, že prenos sily je zabezpečený viacnásobným bodovým stykom, pričom každá planéta je zovretá medzi dvomi kotúčmi, čo znamená vyššiu životnosť a spoľahlivosť planétového variátora v porovnaní s diskovým variátorom.

Celý mechanizmus planétového variátora je poháňaný rotujúcim vnútorným kotúčom pevne spojeným so vstupným hriadeľom, ktorého rotačný pohyb je prenášaný na planéty. Planéta má na jednej strane styk s rotujúcim vnútorným kotúčom a na druhej strane je v styku s pevným vonkajším kotúčom. Toto mechanické uloženie spôsobí vytvorenie rotačného pohybu unášača planét, ktorý je spojený s výstupným hriadeľom planétového variátora, na ktorom sú posuvne a rotačne uložené planéty (posuvné uloženie umožní prestavovanie polohy planét, rotačné slúži na prenos pohybu).

Pomocou nastavovacej skrutky a excentra sa mení vzájomná poloha pevného a pohyblivého vonkajšieho kotúča. Zmena veľkosti štrbiny medzi týmito kotúčmi spôsobí zmenu polohy planét, ktoré sú pri zmenšení štrbiny vysúvané (pri zväčšení zasúvané) medzi pevný a pohyblivý vnútorný kotúč (pohyblivý vnútorný kotúč je odpružený tanierovou pružinou vytvárajúcou konštantný prítlak pri vzájomnej zmene polohy pevného a pohyblivého kotúča).

Zasúvanie planét medzi pevný a pohyblivý vnútorný kotúč spôsobuje zvyšovanie výstupných otáčok a naopak vysúvanie spôsobuje znižovanie výstupných otáčok variátor.

Pri diskovom variátore je možné dosiahnuť regulačný rozsah otáčok 1:6.



Návrh zaťažovateľa (prevádzkového faktora) variátora

zaťažovateľ **f.s.** závisí od prevádzkových prevádzkových podmienok pohonu.

Parametre pre správny výber zaťažovateľa sú nasledujúce:

- druh zaťaženia pohonu stroja: **A - B-C**
- každodenná doba prevádzky: **St./ Tag**
- počet štartov za hodinu: **Anl./St. (*)**

Druh zaťaženia: **A** – rovnomerné **fa ≤ 0.3**
 B - stredné, malé rázy **fa ≤ 3**
 C - vysoké preťaženie **fa ≤ 10**

$$fa = Je/Jm$$

kde:

Je (kgm²) vonkajší moment zotrvačnosti zredukovaný na motorový hriadeľ

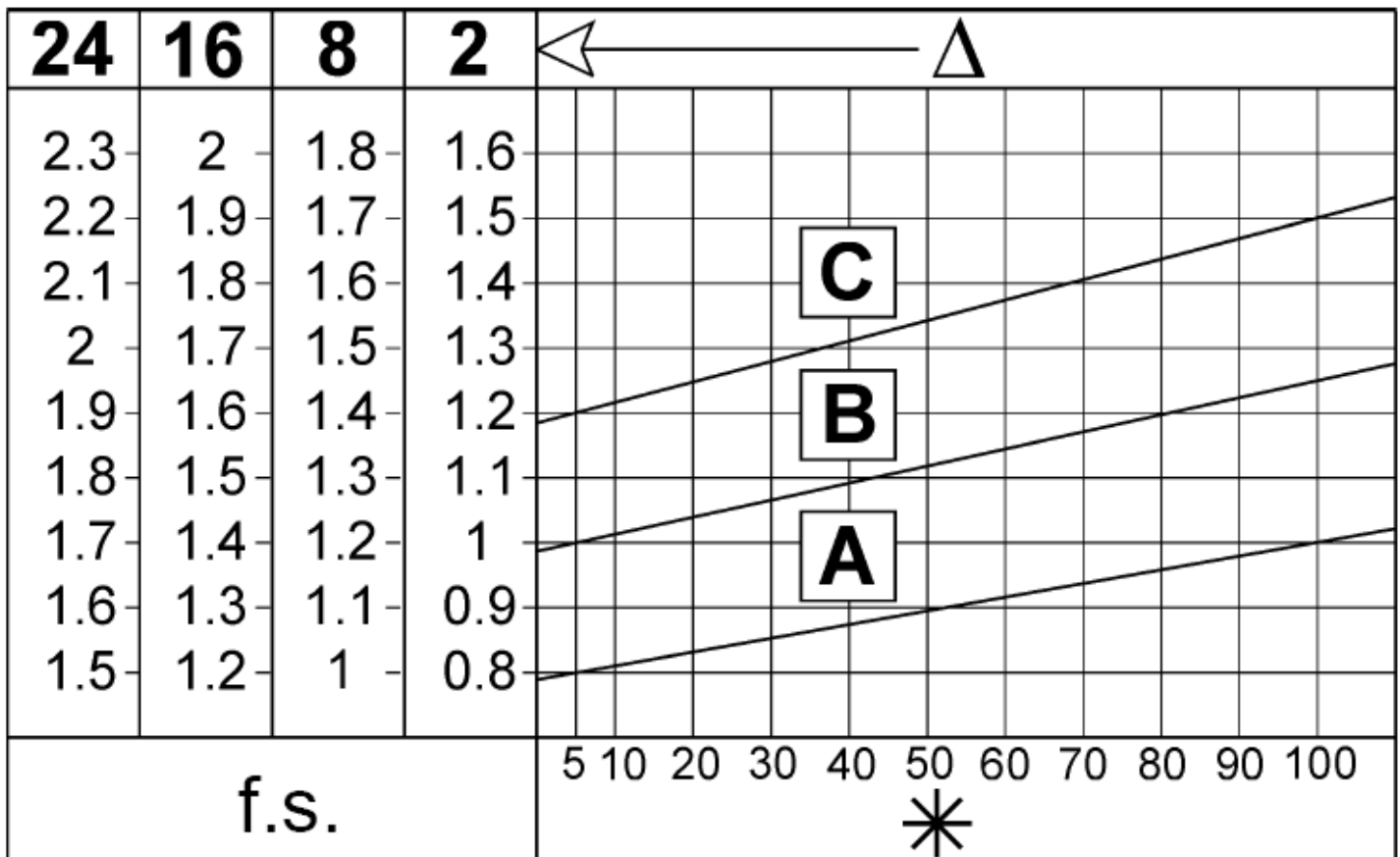
Jm (kgm²)moment zotrvačnosti motora
 Pre $fa > 10$ prosím kontaktujte dodávateľa

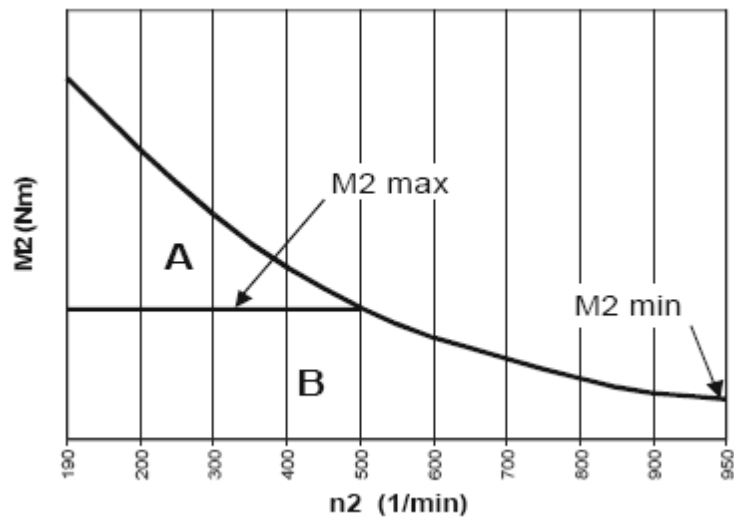
Príklady jednotlivých typov zaťaženia:

A -závitkový dopravník pre ľahký materiál, ventilátor, montážne linky, pásový dopravník pre ľahký materiál, malá miešačka, rotačné čerpadlo, zdvíhacia plošina, umyvárky, plniace stroje, skúšobné stroje

B -navíjačka, podávače drevoobrábacieho stroja, výtahy, vyvažovacie zariadenie, stroj na rezanie závitov, stredná miešačka, pásový dopravník pre ťažké materiály, pohon posuvných dverí, baličky, miešačky na betón, pojazd a zdvíhacie mechanizmy žeriavov, frézka, ohýbací stroj, ozubené olejové čerpadlá, vysokozdvížné vozíky, otočné stoly.

C -miešadlá pre ťažké materiály, nožnice, lisy, navíjaky, výtahy pre ťažké materiály, brúsky, drviče kameňa, korčkové dopravníky, vŕtacie stroje, kladivkové mlyny, výstředníkové lisy, ohýbačky, otočné stoly, vibrátory, rezačky, valcovacie trate, cementové mlyny.



**Krivka priebehu výstupného momentu v závislosti od otáčok****Použitie symboly a jednotky**

P = výkon (kW)

M = moment (Nm)

n = otáčky (ot./ min)

i = prevodový pomer

F = sila (N)

m = hmotnosť (kg)

f.s. = prevádzkový faktor

1 = vstupný hriadeľ

2 = výstupný hriadeľ

r = radiálny

a = axiálny

s = statický

d = dynamický

max = maximum

min = minimum



Doporučenia pre montáž prevodovky a variátora

Pri inštalácii prevodovky a variátora je nutné dodržať nasledovné odporúčania:

- pripevnenie na prístroji musí byť stabilné, bez chvenia.
- skontrolujte korektný smer otáčania výstupného hriadeľa prevodovky pred pripevnením na stroj.
- v prípade dlhého skladovania (4/6 mesiace), ak olejové tesnenie je nie ponorené v mazacom médiu v prevodovke, môže guma prilnúť k hriadeľu, alebo môže dokonca stratiť pružnosť a nebude dokonale tesniť.
- ak je možné, chrániť prevodovku proti slnečnému žiareniu a zlému počasiu.
- zabezpečiť správnu montáž motora prevodovky a chladenie motora.
- v prípade teploty okolia $< -5^{\circ}\text{C}$ alebo $> +40^{\circ}\text{C}$ kontaktujte poradenský servis, alebo dodávateľa.
- rôzne časti stroja (kladka, ozubené kolesá, hriadele) musia byť upevnené na pevný alebo dutý hriadeľ tak, aby zabezpečili korektný prenos momentu bez poškodenia ložísk alebo iných častí prevodovky.
- pri lakovaní chráňte gumové diely a otvory na odvzdušňovacích skrutkách.
- pri prevodovkách vybavených odvzdušňovacími skrutkami, nahraďte transportnú zátku odvzdušňovacou.
- skontrolujte správnu hladinu mazacieho média cez olejoznak, ak je na prevodovke.
- prevodovku spúšťajte postupne, bez okamžitého použitia maximálneho zaťaženia.
- ak sú pod prevodovkou časti stroja, ktoré môžu byť poškodené vytekajúcim olejom z prevodovky, chráňte ich špeciálnym krytom.

Doporučenia pre prevádzku v kritických podmienkach

V katalógu uvádzané výkonové parametre platia pre montážnu polohu prevodovky B3 alebo rovnocennú polohu, keď pastorok nie úplne ponorený v oleji .

Pre inú montážnu polohu alebo zvláštne vstupné otáčky existujú tabuľky korekcie pre rôzne kritické stavy každej veľkosti prevodovky. Pri nižšie uvedených aplikáciách ich je potrebné zohľadniť korekcie, prípadne kontaktovať výrobcu, alebo dodávateľa:

- nasadenie prevodovky pre prevod do rýchla
- použitie, pri ktorom poškodenie prevodovky môže byť nebezpečné pre ľudí.
- použitie s veľmi vysokým momentom zotrvačnosti.
- použitie s veľmi dynamickou záťažou prevodovky
- teploty okolia pod -5°C alebo nad 40°C .
- použitie v spojení s agresívnymi chemickými substanciami.
- použitie v prostredí s vplyvom slanej vody.
- použitie v inej ako katalógovej montážnej polohe.
- použitie v rádioaktívnom žiarení.
- použitie pod tlakom, ktorý nezodpovedá normálnemu tlaku vzduchu.
- použitia, u ktorých sa predpokladá ponáranie prevodovky vo vode.
- max. prípustný krútiaci moment (*) prevodovky, nesmie prekročiť dvojnásobok tabuľkovej hodnoty nominálneho krútiaceho momentu pre zaťažovateľ (f.s.=1) danej prevodovky.

(*) Pri tom je myslené preťaženie vyvolané pri rozbehu pod plným zaťažením, brzdením, rázmi a inými dynamickými príčinami..



Tabuľky kritických prevádzkových stavov

H	A30	A40	A50	A60
V5 - V1: 1500 < n1 < 3000	-	-	-	-
n1 > 3000	B	B	B	B
V3 - V6	B	B	B	B

A - nedoporučované použitie
B - použitie konzultovať s dodávateľom

H	030	040	050	060	080	100	125	140
V5 - V1: 1500 < n1 < 3000	-	-	-	-	-	-	B	B
n1 > 3000	B	B	B	B	B	B	A	A
V3 - V6	B	B	B	B	B	B	B	B

NMRV	25	30	40	50	63	75	90	105	110
V5: 1500 < n1 < 3000	-	-	-	-	-	B	B	B	B
n1 > 3000	B	B	B	B	B	A	A	A	A
V6	B	B	B	B	B	B	B	B	B

TXF - SF	002-003	005	010	020	030	050	100
2000 < n1 < 3000	-	-	-	B	A	A	A
n1 > 3000	B	B	B	A	A	A	A
V3-V6	B	B	B	B	B	B	B

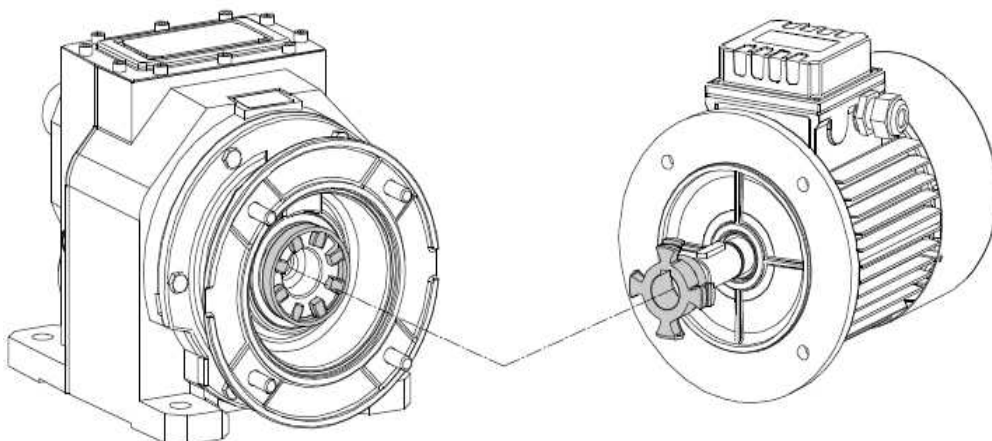
Montáž motora na prevodovku s prírubou a elasticou spojkou

Pri prevodovke dodávanej bez motora je potrebné dodržať nasledovné opatrenia v záujme správneho a bezporuchového chodu prevodovky:

- preveriť dovolenú odchýlku hriadeľa a motorovej príruby. Ta by mala zodpovedať najmenej norme DIN 42955 N.
- hriadeľ, osadenie a prírubu dôkladne zbaviť nečistôt, zvyškov pilín a laku.
- nasadiť na hriadeľ motora spojku (viď obrázok)

Dôsledná montáž motora na prevodovku zabráni následným škodám a problémom pri prevádzke prevodovky, prípadne poškodeniu motorového ložiska alebo ložiska na vstupe do prevodovky.

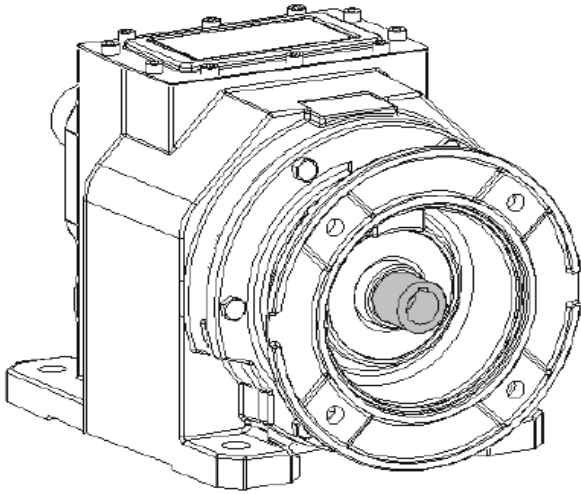
PH – PB - PS





Montáž motora priamo na hriadeľ prevodovky

H - B - S



Zaťaženie prevodoviek radiálnymi a axiálnymi silami

Zaťaženie radiálnou silou je vypočítané na základe nasledovného vzorca:

$$F_{re} = (2000 \cdot M \cdot f_z) / D \leq F_{r1} \text{ o } F_{r2}$$

kde:

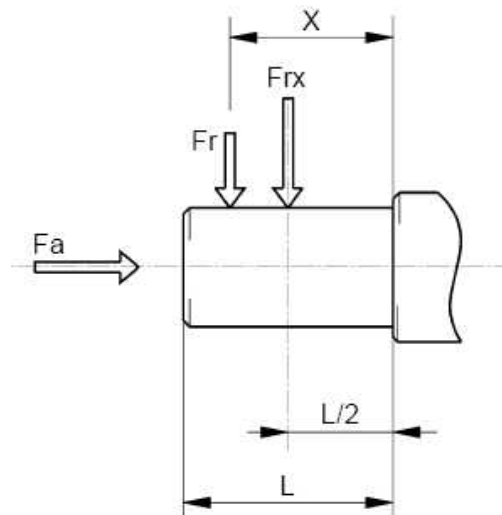
- Fre (N)** - radiálna sila
- M (Nm)** - krútiaci moment na hriadeľi
- D (mm)** - priemer na hriadeľi osadeného hnacieho prvku
- Fr (N)** - max. Prípustná radiálna sila (pozri tabuľku)
- fz =**
 - 1,1 pre ozubené koleso
 - 1,4 pre reťazové koleso
 - 1,7 remenicu klinového remeňa
 - 2,5 pre plochú remenicu

Keď radiálna sila nepôsobí v strede hriadeľa, je potrebné vypočítať efektívnu silu podľa vzorca:

$$F_{re} \leq (F_{re} \cdot a) / (b+x) \leq F_{r1max} \text{ o } F_{r2max}$$

stránkach

kde koeficienty a, b, x sú uvedené v tabuľkách na nasledujúcich





Tabuľky zaťaženia výstupného hriadeľa prevodoviek

H	041	051	061	081	101	121
a	89	98	115	151	210	232
b	79	73	85	111	155	177
Fr2 max(**)	1000	2500	3700	4000	5000	6000
Fa max (*)	5500	6500	7000	8500	11500	13500

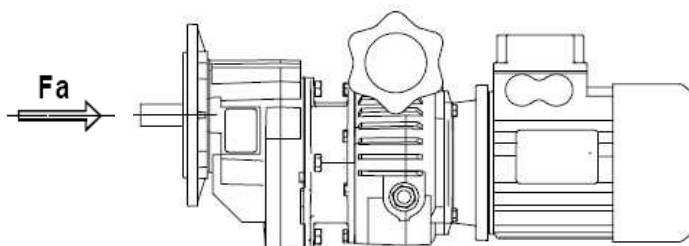
H	A41	A51	A61	A32 A33	A42 A43	A52 A53	A62 A63
a	81	83	103	105	115	135	155
b	61	58	73	85	90	105	115
Fr2 max(**)	1100	3000	4500	2000	4300	6000	8000

H	032 033	042 043	052 053	062 063	082 083	102 103	122 123	142 143
a	120	138	169	195	238	281	331	367
b	96	108	134	155	188	221	261	282
Fr2 max(**)	5500	6600	8000	12000	18000	22000	30000	55000

NMRV	25	30	40	50	63	75	90	105	110	130
a	50	65	84	101	120	131	162	176	176	188
b	38	50	64	76	95	101	122	136	136	148
Fr2 max	1350	1830	3490	4840	6270	7380	8180	12000	12000	13500

(*) hodnoty maximálnej dovolenej axiálnej sily. Hodnoty vzťahujúce sa na jeden smer otáčania u zabudovaného axiálneho ložiska na vyžiadanie.

(**Fr2) zodpovedá max. dovolenej hodnote; prosím neprekračujte maximálne hodnoty z tabuľky.



Príklad montáže variátora s čelnou prevodovkou



Mazanie prevodoviek a variátorov

Ak sú Vaše prevádzkové podmienky iné, ako uvedené v tabuľke, kontaktujte dodávateľa. Pri teplotách pod -30°C alebo nad 60°C budete potrebovať GUFERO zo zvláštnych elastomérov.

Pri prevádzke s teplotami pod 0°C je potrebné zohľadniť nasledovné:

- 1 - motory musia byť určené pre činnosť s plánovanými nízkymi teplotami okolia.
- 2 - výkon elektromotora musí byť navrhnutý pre potrebu vyššieho rozbehového momentu.
- 3 - pri prevodovkovej skrini z liatiny zohľadniť zaťaženie rázmi, lebo liatina pri teplote pod -15°C môže krehnúť.
- 4 - na začiatku prevádzky by mohli byť problémy s mazaním následkom vysokej viskozity maziva, preto je vhodné na niekoľko minút pustiť prevodovku na voľnobeh.

Podľa podmienok okolia a spôsobu prevádzky je po asi 10.000 hodinách prevádzky potrebná výmena oleja. Prevodovky bez napúšťacieho otvoru sú naplnené celoživotným mazivom.

- prevodovky - veľkostí 025 - 030 - 040 - 050 - 063 - 075 - 090-105 sú plnené mazivom s vysokou životnosťou a síce syntetickým olejom (poly glykolom) AGIP TELIUM VSF a môžu pracovať v každej katalógovej pracovnej polohe okrem veľkostí NMRV090 - 105 a NRV075 - 090-105 v polohe V5/V6. Tu by mali byť podmienky nasadenia konzultované so servisom.

- prevodovky veľkostí 110-130 a 150 sa dodávajú s minerálnym olejom AGIP BLASIA 460.

- prevodovky veľkostí 110 - 130 a 150 sú pri odlišnej montážnej polohe ako B3 plnené presne pre zadanú montážnu polohu .

- len prevodovky veľkostí 110 - 130 a 150 sú s plniacim a vypúšťacim otvorom a olejoznakom. Pre transport je na prevodovkách montovaná uzatváracia zátka, ktorú je v prevádzke potrebné nahradiť odvzdušňovacím ventilom.

- predstupne sú plnené mazivom s dlhou životnosťou - mazadlom, a síce poly glykolom, syntetickým olejom AGIP TELIUM VSF, preto môžu pracovať v každej montážnej polohe. Mazanie predstupňa je oddelené od závitkového prevodu.

Používané mazivá

	TX002*010 S003-M00	HA30 + A60 H030-M25		NMRV110-M30		NMRV030-M05
	Minerálny olej	Minerálny olej		Minerálny olej		Syntetický olej
T°C ISO VG...	(-10)÷(+40) ISO VG32	(-5) ÷ (+40) ISO VG220	(-15)÷ (+25) ISOVG150	(-5) ÷ (+40) ISO VG460	(-15)÷ (+25) ISO VG220	(-25) ÷ (+50) ISO VG320
AGIP	TRANSMISSION FLUID V.E.	BLASIA 220	BLASIA 150	BLASIA 460	BLASIA 220	TELIUM VSF320
SHELL	A.T.F. DEXRON	OMALA OIL220	OMALA OIL150	OMALA OIL460	OMALA OIL220	TIVELAOIL S320
ESSO	A.T.F. DEXRON	SPARTAN EP220	SPARTAN EP150	SPARTAN EP460	SPARTAN EP220	S220
MOBIL	A.T.F. 220	MOBILGEAR 630	MOBILGEAR 629	MOBILGEAR 634	MOBILGEAR 630	GLYGOYLE 30
CASTROL	DEXRON II	ALPHA MAX 220	ALPHA MAX 150	ALPHA MAX 460	ALPHA MAX 220	ALPHASYN PG320
BP	AUTRAN DX	ENERGOL GR- XP220	ENERGOL GR- XP150	ENERGOL GR- XP460	ENERGOL GR- XP220	ENERGOL SG- XP320

TX	002	005	010
B5 - B6 - B7	0.05	0.13	0.25
B8 - V1 - V5	0.23	0.4	0.6
V3-V6	0.15	0.27	0.6



Mazanie variátorov – objem olejovej náplne

TX	002	005	010
B5 - B6 - B7	0.05	0.13	0.25
B8 - V1 - V5	0.23	0.4	0.6
V3-V6	0.15	0.27	0.6

S	003	005	010	020	030 / 050	100
B3 - B5 - B6 - B8	0.11	0.20	0.37	0.70	1.35	2.25
V1 -V5	0.20	0.40	0.90	1.50	2.40	3.90
V3-V6	0.22	0.40	0.60	0.95	2.00	3.70

H-CH	HA41	CHA41	A51	A61	A32	A42	A52	A62	A33	A43	A53	A63
B3-B5	0,3	0,13	0,25	0,7	0,5	0,6	1,2	1,9	0,85	0,95	1,9	2,4
B8												
B6-B7												
V5-V1												
V6-V3							1,3	2,1			2,2	3

H-CH	041	051	061	081	101	121	041M	051M	061M	081M	101M	121M
B3-B5	0.5	0.6	0.7	1.4	3.4	4.6	0.3	0.4	0.5	1.4	3.4	3.8
B8	0.3	0.4	0.5	1.4	3.4	3.8	0.5	0.6	0.7	1.4	3.4	4.6
B6-B7	0.5	0.6	0.7	1.4	3.4	3.8	0.5	0.6	0.7	1.4	3.4	3.8
V5-V1	0.5	0.6	0.9	1.4	3.4	4.6	0.5	0.6	0.9	1.4	3.4	4.6
V6-V3	0.5	0.6	0.7	1.4	3.4	3.8	0.5	0.6	0.7	1.4	3.4	3.8

H-CH	032/..3	042/..3	052/..3	062/..3	082/..3	102/..3	122/..3
B3-B5	0.8	1.2	1.3	2.3	4	8.2	12
B8	0.8	1.2	1.3	3.1	4.7	8.5	12
B6-B7	1.2	1.2	1.8	2.7	4.5	8.8	12
V5-V1	1.3	1.7	2.1	3.7	7	12.8	20.5
V6-V3	1.2	1.7	2	5	7.5	14.5	20

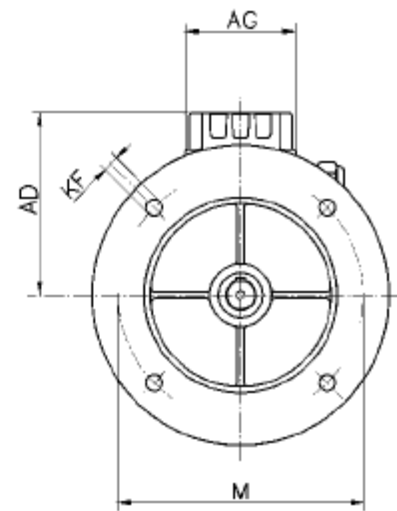
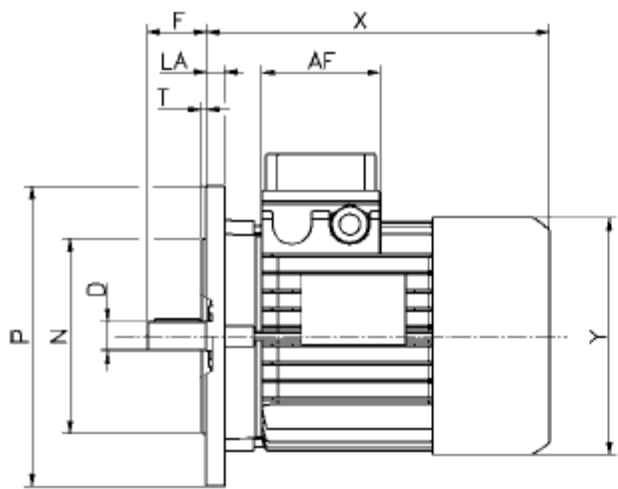
N MRV	030	040	050	063	075	090	105	110	130
B3	0.04	0.08	0.15	0.3	0.55	1	1.6	3	4.5
B8								2.2	3.3
B6-B7								2.5	3.5
V5								3	4.5
V6								2.2	3.3



Pripojiteľné motory

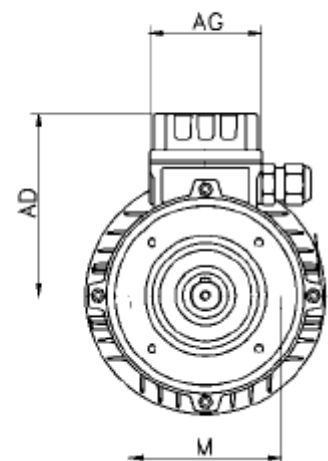
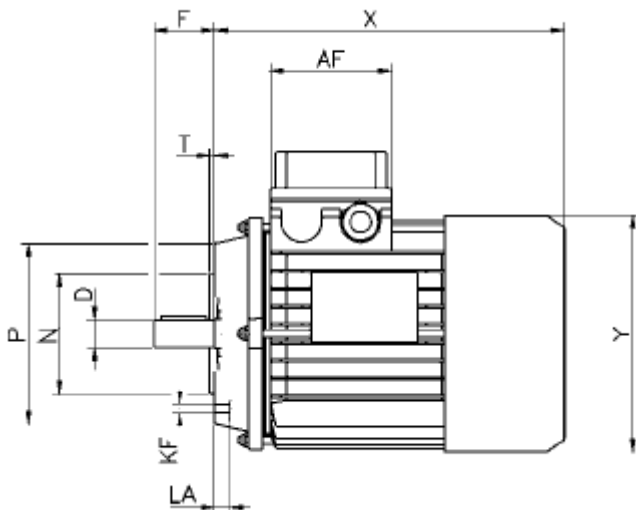
Príruba B5

	AD	AF	AG	D	F	KF	LA	M	N	P	T	X	Y
063	98,5	80	74	11	23	9	9,5	115	95	140	3	186,5	121
071	110,5	80	74	14	30	9,5	10	130	110	160	3,5	208	139
080	121,5	80	74	19	40	11	12	165	130	200	3,5	231	158
090 S	129,5	98	98	24	50	11	12	165	130	200	3,5	246,5	173
090 L	129,5	98	98	24	50	11	12	165	130	200	3,5	271,5	173
100	138,5	98	98	28	60	14	14	215	180	250	4	307,5	191
112	153,5	98	98	28	60	14	14,5	215	180	250	4	323	210,5
132 S	177,5	118	118	38	80	14	19	265	230	300	4	372,5	248,4
132 M	177,5	118	118	38	80	14	19	265	230	300	4	410,5	248,4



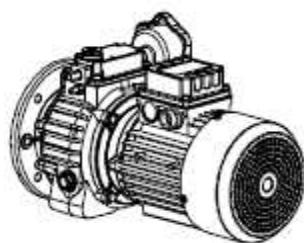
Príruba B14

	AD	AF	AG	D	F	KF	LA	M	N	P	T	X	Y
063	98,5	80	74	11	23	M5	10,5	75	60	90	2,5	186,5	121
071	110,5	80	74	14	30	M6	10,5	85	70	105	2,5	208	139
080	121,5	80	74	19	40	M6	10,5	100	80	120	3	231	158



**Značenie variátorov**

TXF, SF	typ variátora
010	Stavebná veľkosť variátora
190-1000	Výstupné otáčky variátora
B5	Pracovná poloha
0.75 kW	Výkon motora
4p	Počet pólov motora
V 220/380	Napájacie napätie motora
Hz 50	Nominálna frekvencia motora

Verzie variátorov**Vstup variátora**

S03 – S10 motor B14
S20 – S100 motor B5



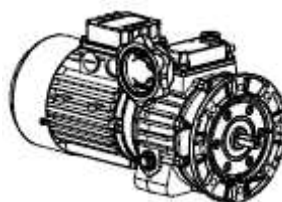
TXF, S003 – 100 PAM,
kompakt



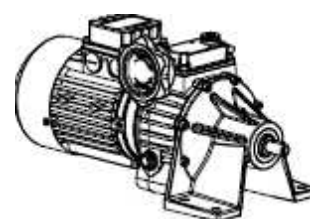
TXF, S003 – 100 PAM



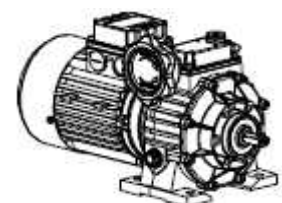
ECE S003 – 100

Výstup variátora

TXF, SF



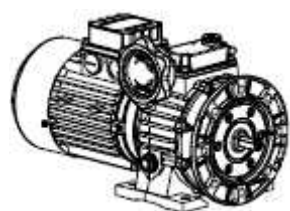
ST



SP 005 - 100



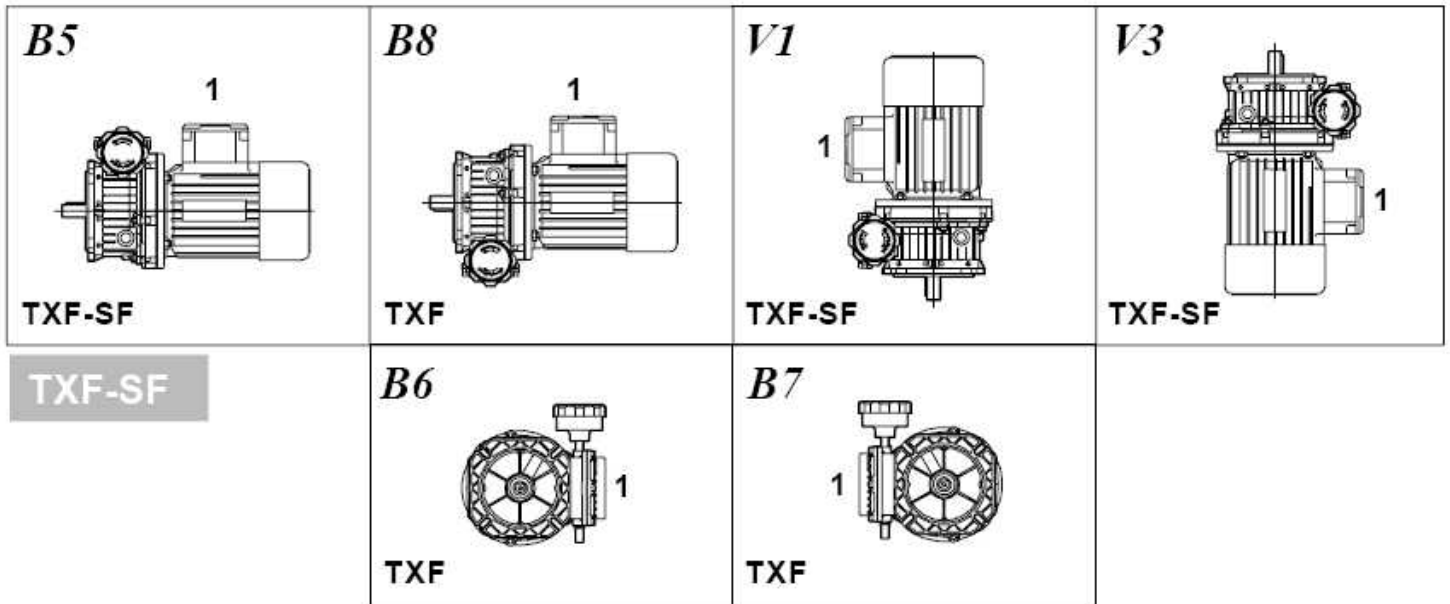
SC 003 - 020



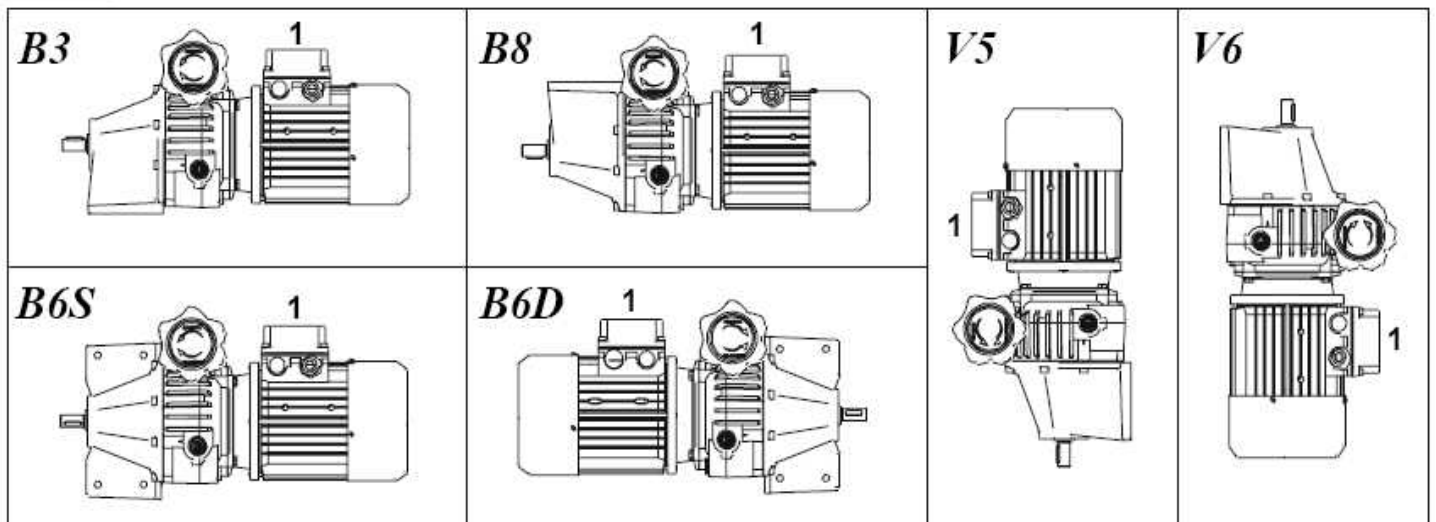
SPF 003 - 100



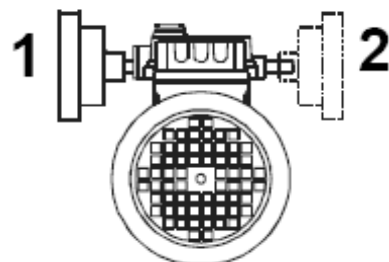
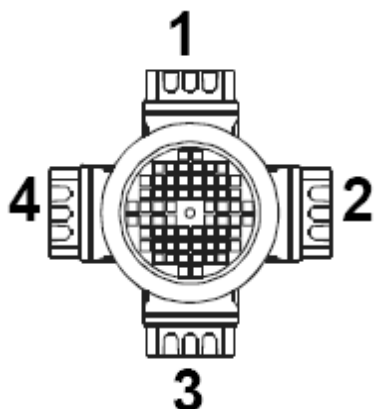
Pracovní poloha variátora



ST



Poloha svorkovnice motora a ovládaní otáčok variátora



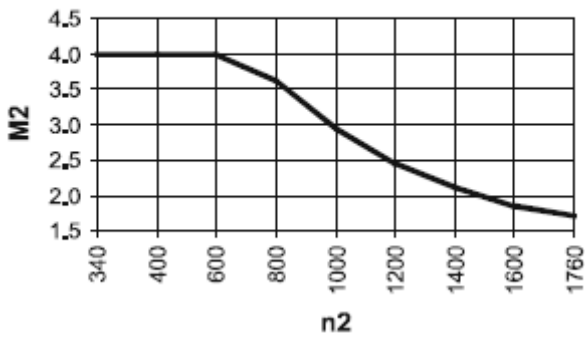
**Parametre variátora typu TXF**

P1 (kW)			n1 1/min	n2(max) 1/min	n2(min) 1/min	M2(max) Nm	M2(min) Nm
0.15	TXF002/063	63C6	900	566	109	2.1	4
0.22	TXF002/063	63C4	1400	880	170	2	4
0.25	TXF005/071	71A4	1400	1000	170	2	6
	TXF005/071	71B6	900	643	109	3	6
0.37	TXF002/063	63C2	2800	1760	340	1.7	4
	TXF005/071	71B4	1400	1000	170	3	6
0.55	TXF005/071	71B2	2800	2000	340	2.2	6
	TXF005/071	71C4	1400	1000	170	4.4	6
	TXF005/080	80A4	1400	950	270	4.6	6
	TXF005/080	80B6	900	611	174	6	6
	TXF010/080	80A4	1400	1000	170	4.4	12
	TXF010/080	80B6	900	643	109	6.6	12
0.75	TXF005/071	71C2	2800	2000	340	3	6
	TXF005/080	80A2	2800	1900	540	3.2	6
	TXF005/080	80B4	1400	950	270	6	6
	TXF010/080	80B4	1400	1000	170	6	12
	TXF010/090	90S6	900	611	174	9.5	12
0.92	TXF010/080	80C4	1400	1000	170	7.2	12
1.1	TXF005/080	80B2	2800	1900	540	4.7	6
	TXF010/080	80B2	2800	2000	340	4.4	12
	TXF010/090	90S4	1400	950	270	9.1	12
1.5	TXF005/080	80C2	2800	1900	540	6	6
	TXF010/080	80C2	2800	2000	340	6	12
	TXF010/090	90S2	2800	1900	540	6.3	12
	TXF010/090	90L4	1400	950	270	12	12
2.2	TXF010/090	90L2	2800	1900	540	9.3	12

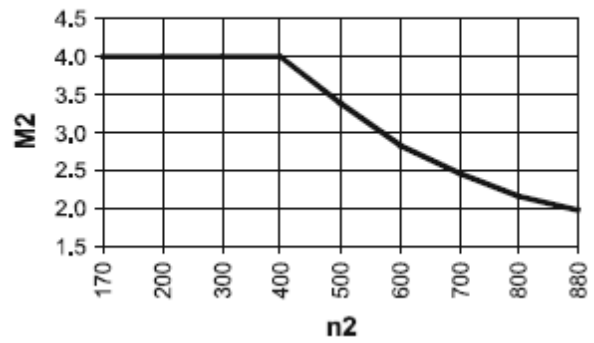


Momentová charakteristika variátora TXF

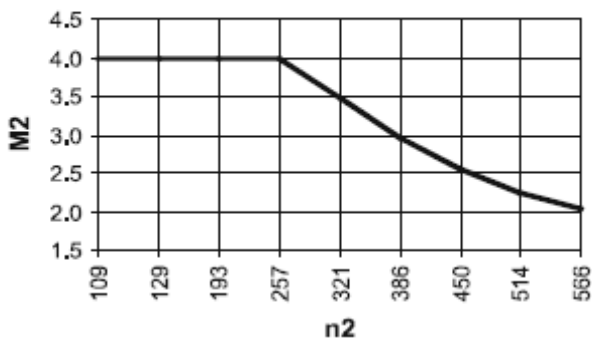
TXF002 - 0,37kW/2p



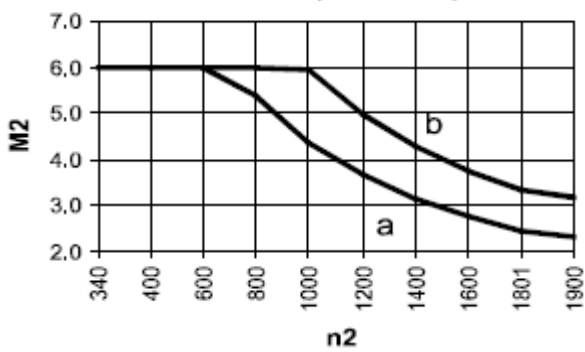
TXF002 - 0,22kW/4p



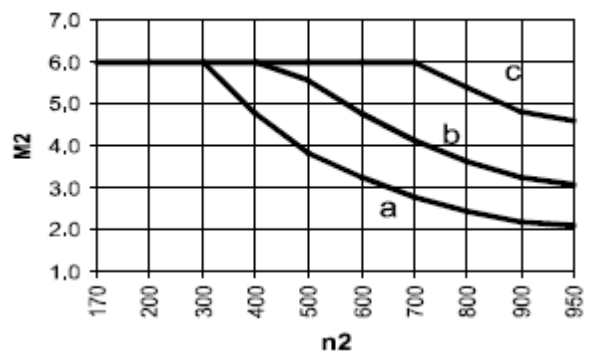
TXF002 - 0,15kW/6p



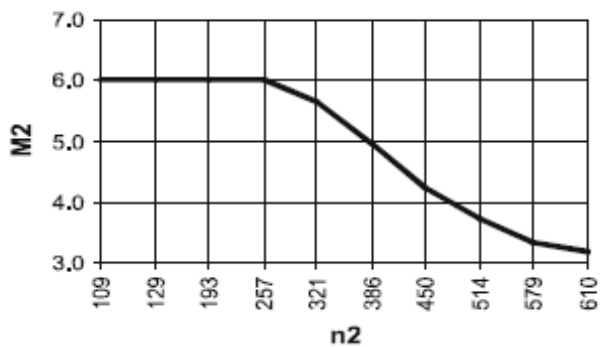
**TXF005/071 a) 0,55kW/2p
b) 0,75kW/2p**

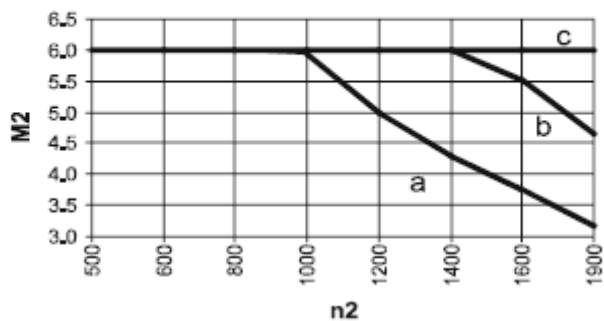
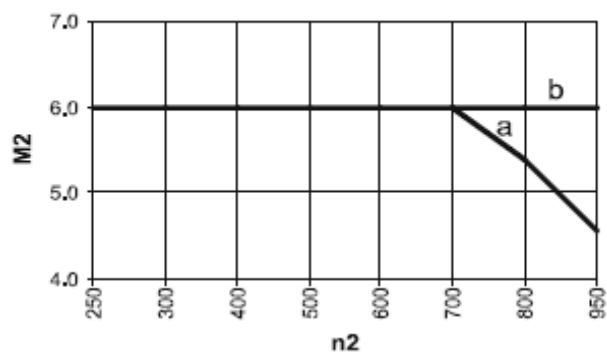
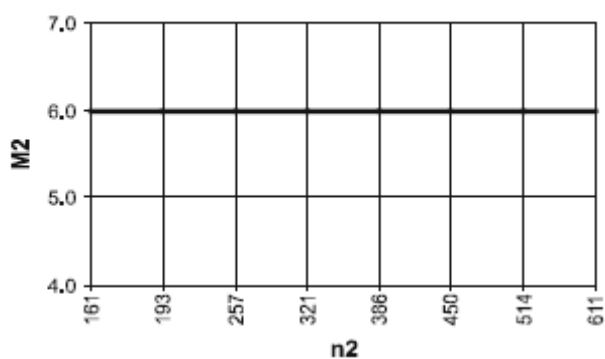
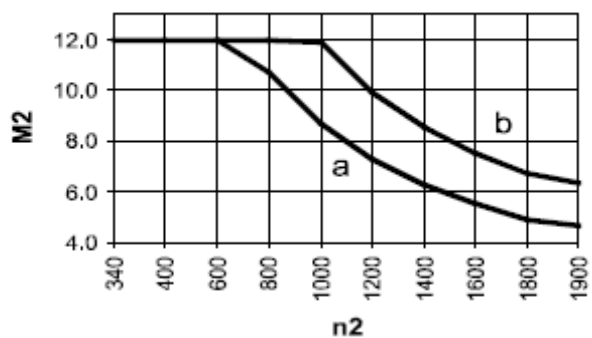
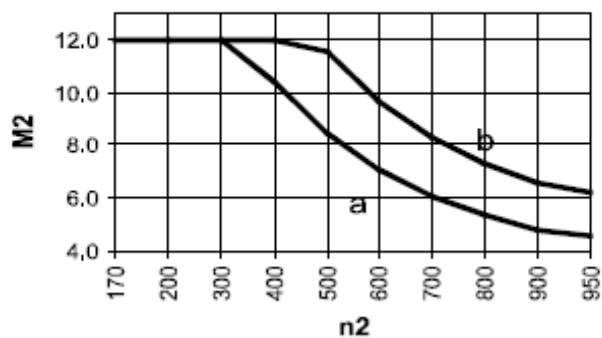
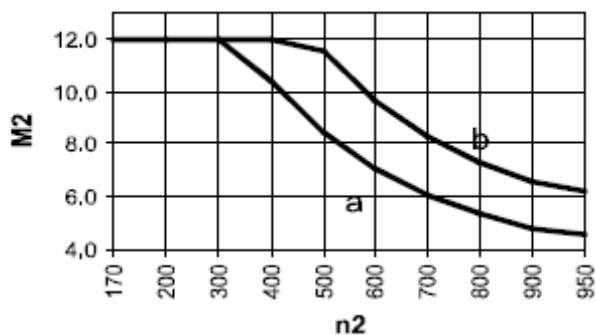


**TXF005/071 a) 0,25kW/4p
b) 0,37kW/4p c) 0,55kW/4p**



TXF005/071 0,25kW/6p

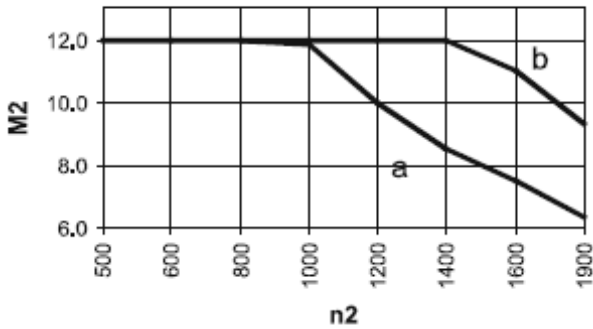


**Momentová charakteristika variátora TXF****TXF005/080** a) 0.75kW/2p
b) 1.1kW/2p c) 1.5kW/2p**TXF005/080** a) 0.55kW/4p b) 0.75kW/4p**TXF005/080** 0.55kW/6p**TXF010/080** a) 1.1kW/2p
b) 1.5kW/2p**TXF010/080** a) 0.55kW/4p
b) 0.75kW/4p**TXF010/080** a) 0.55kW/4p
b) 0.75kW/4p

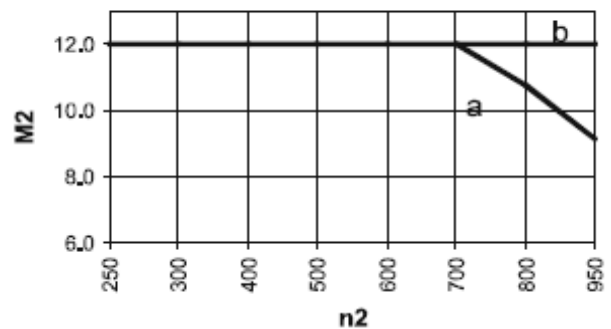


Momentová charakteristika variátora TXF

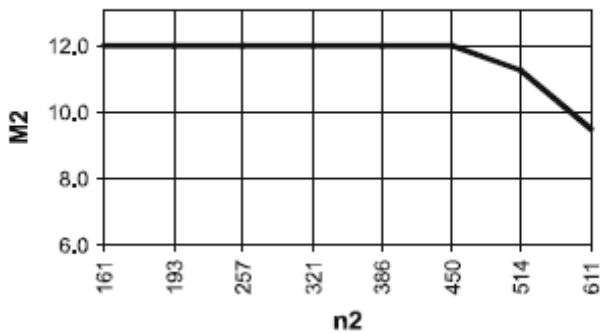
TXF010/090 a) 1.5kW/2p b) 2.2kW/2p



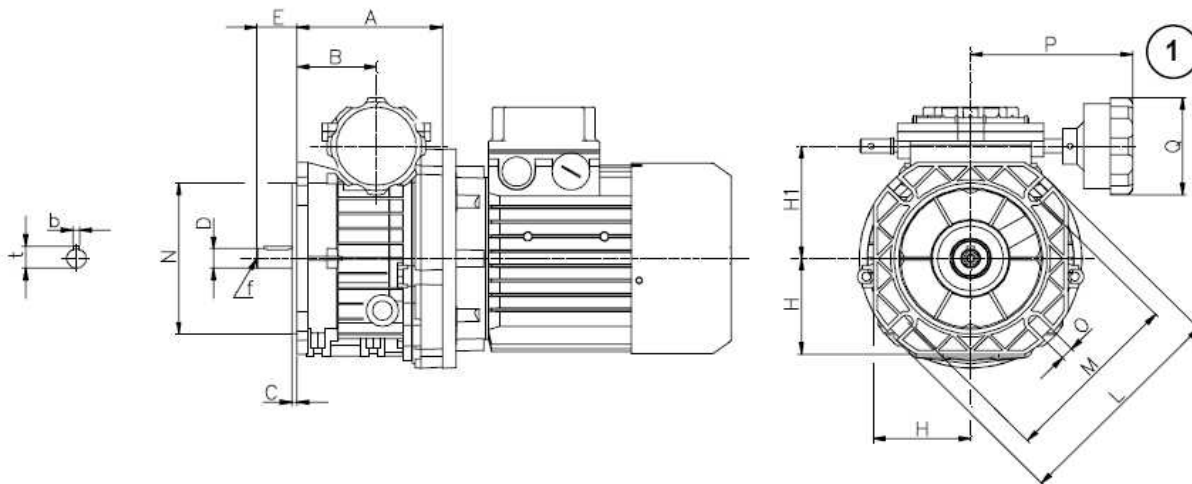
TXF010/090 a) 1.1kW/4p b) 1.5kW/4p



TXF010/090 0.75kW/6p



Rozmery variátorov TXF



	A	B	C	Dj6	E	H	H1	L	M	Nf8	O
002/063	82.5	40	3	11 (14)	23 (30)	62.5	69	140	120	95	9
005/071	103.5	57	3.5	14(19)	30 (40)	70	82	160	120	110	9
005/080	114.5	57	3.5	14(19)	30 (40)	70	82	160	120	110	9
010/080	131.5	68.5	3.5	19(24)	40 (50)	90	103	200	150	130	11
010/090	131.5	68.5	3.5	19(24)	40 (50)	90	103	200	185	130	11

	P	Q	b	t	f			Kg
002/063	116.5	71	4(5)	12.5(16)	— M6			2.3
005/071	116.5	71	5(6)	16(21.5)	M6 (M6)			3.3
005/080	116.5	71	5(6)	16(21.5)	M6 (M6)			4
010/080	126.5	71	6(8)	21.5(27)	M6 (M8)			6.1
010/090	126.5	71	6(8)	21.5(27)	M6 (M8)			6.7



Momentová charakteristika variátora S..

Variátor

P1 (kW)			n1 (1/min)	n2(max) 1/min	n2(min) 1/min	M2(max) Nm	M2(min) Nm
0.15	S003	63C6	900	620	125	2.1	4
0.22	S003	63C4	1400	950	190	2	4
0.25	S005	71A4	1400	950	190	2	6
	S005	71B6	900	610	122	3	6
0.37	S003	63C2	2800	1900	380	1.7	4
	S005	71B4	1400	950	190	3	6
0.55	S005	71B2	2800	1900	380	2.2	6
	S005	71C4	1400	950	190	4.4	6
	S010	80A4	1400	950	190	4.4	12
	S010	80B6	900	610	122	6.6	12
0.75	S005	71C2	2800	1900	380	3	6
	S010	80B4	1400	950	190	6	12
0.92	S010	80C4	1400	950	190	7.5	12
1.1	S010	80B2	2800	1900	380	4.4	12
	S020	90S4	1400	1000	190	9	24
	S020	90L6	900	660	122	13.5	24
1.5	S010	80C2	2800	1900	380	6	12
	S020	90S2	2800	2000	380	6	24
	S020	90L4	1400	1000	190	12	24
	S030	100LA6	900	660	122	18	48
1.84	S020	90LL4	1400	1000	190	15	24
2.2	S020	90L2	2800	2000	380	9	24
	S030	100LA4	1400	1000	190	18	48
	S050	112M6	900	660	122	27	64
3	S030	100LB4	1400	1000	190	24	48
4	S050	112M4	1400	1000	190	32	64
4.8	S050	112MS4	1400	1000	190	40	64
5.5	S100	132S4	1400	1000	190	44	144
	S100	132M6	900	660	122	66	144
7.5	S100	132L4	1400	1000	190	60	144
9.2	S100	132M4	1400	1000	190	74	144

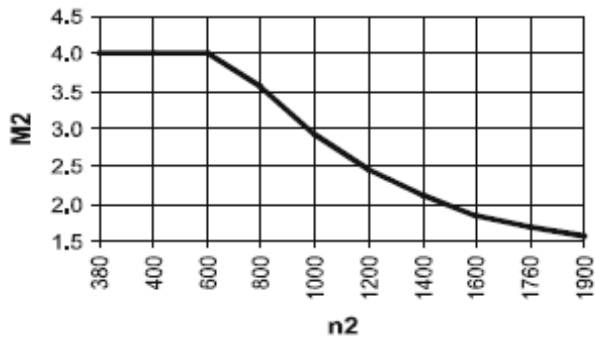
Diferenciál

	n2 max 1/min	n2 min 1/min	M2 max Nm
-	-	-	-
-	-	-	-
-	-	-	-
SD005	610	0	6
-	-	-	-
SD005	950	0	6
SD005	1900	0	6
SD005	950	0	6
-	-	-	-
SD010	610	0	12
SD005	1900	0	6
SD010	950	0	12
SD010	950	0	12
SD010	1900	0	12
SD020	1000	0	24
SD020	660	0	24
SD010	1900	0	12
SD020	2000	0	24
SD020	1000	0	24
SD030	660	0	48
SD020	1000	0	24
SD020	2000	0	24
SD030	1000	0	48
SD050	660	0	64
SD030	1000	0	48
SD050	1000	0	64
SD050	1000	0	64
SD100	1000	0	144
SD100	660	0	144
SD100	1000	0	144
SD100	1000	0	144

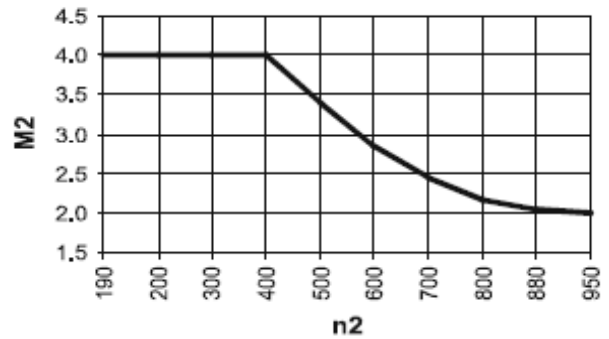


Momentová charakteristika variátora S..

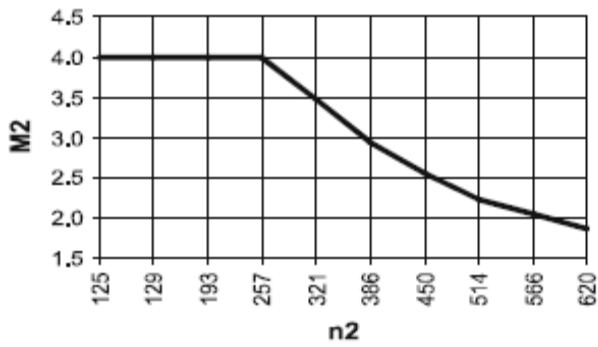
S003 - 0,37kW/2P



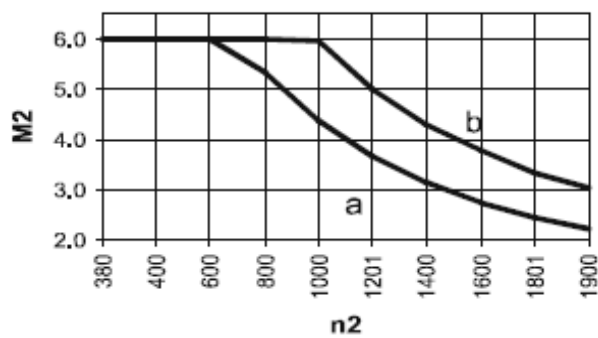
S003 - 0,22kW/4p



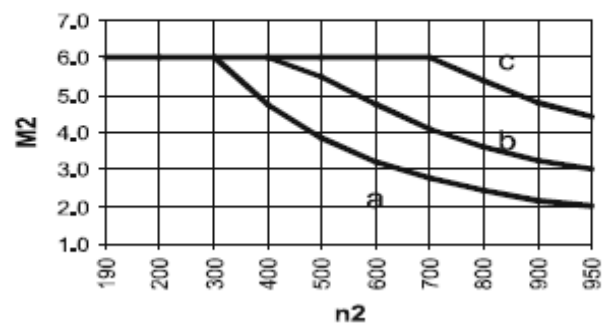
S003 - 0,15kW/6P



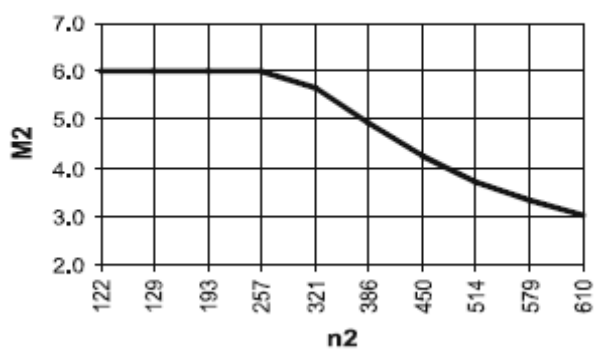
S005 a) 0,55kW/2p b) 0,75kW/2p

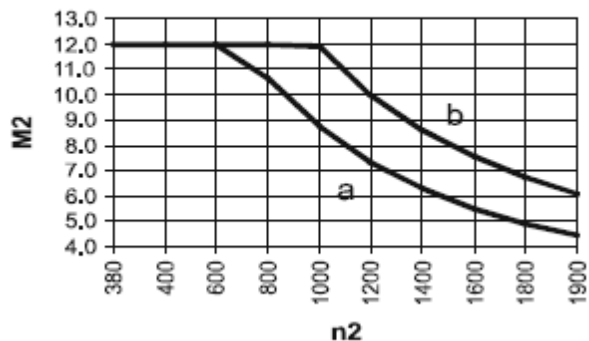
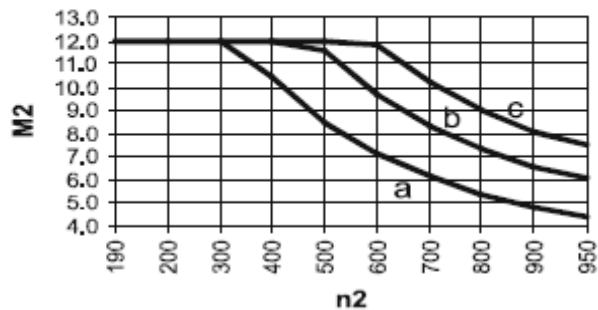
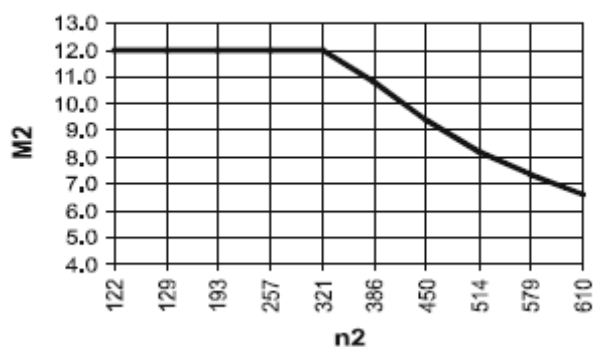
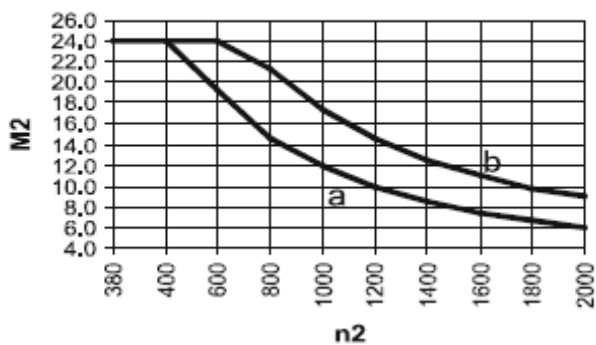
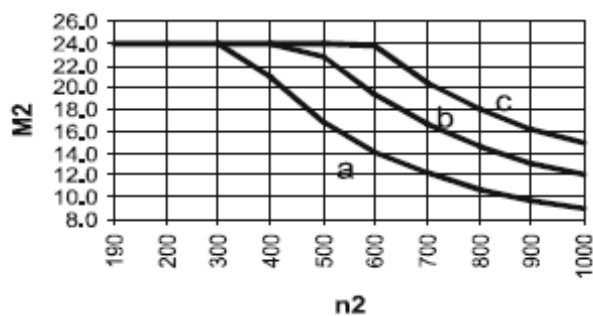
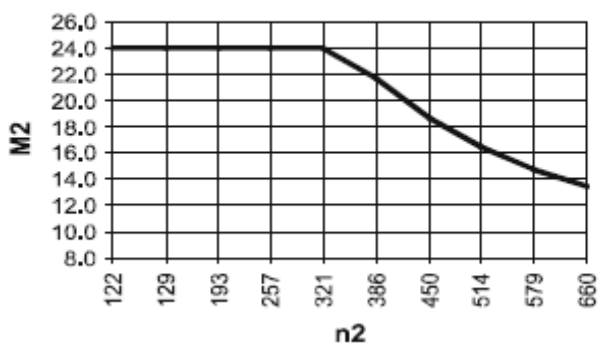


S005 a) 0,25kW/4p b) 0,37kW/4p
c) 0,55kW/4p



S005 0,25kW/6p

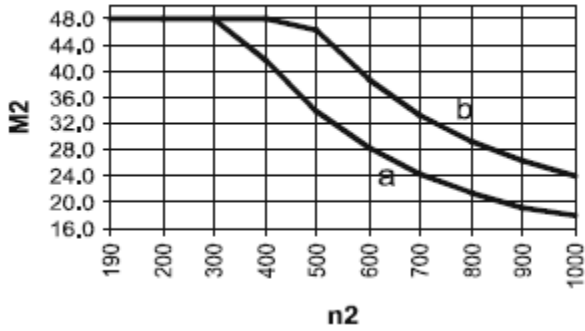


**Momentová charakteristika variátora S..****S010 a)1,1kW/2p b)1,5kW/2p****S010 a)0,55kW/4p b)0,75kW/4p c)0,92kW/4p****S010 0,55kW/6p****S020 a)1,5kW/2p b)2,2kW/2p****S020 a)0,75kW/4p b)1,1kW/4p c)1,84kW/4p****S020 1,1kW/6p**

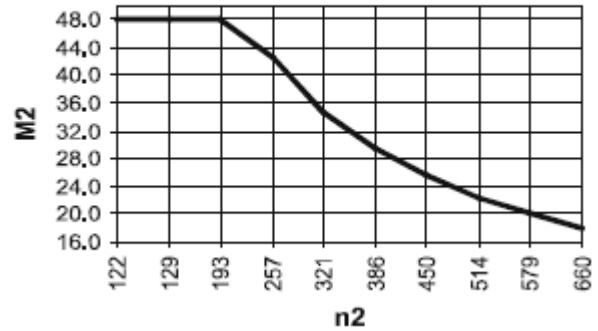


Momentová charakteristika variátora S..

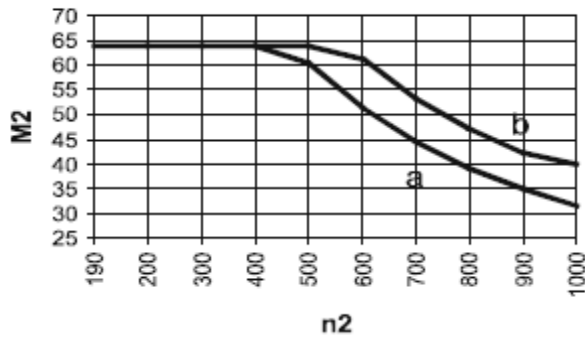
SF030 a) 2,2kW/4p b) 3kW/4p



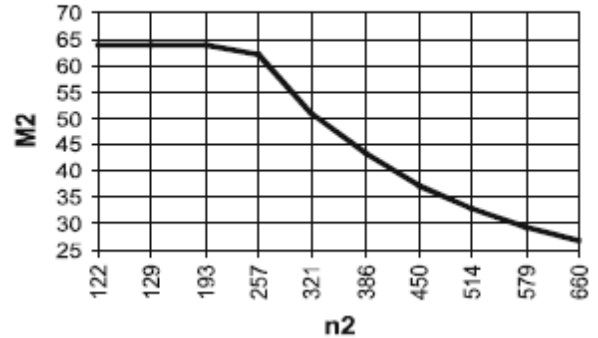
SF030 1,5kW/6p



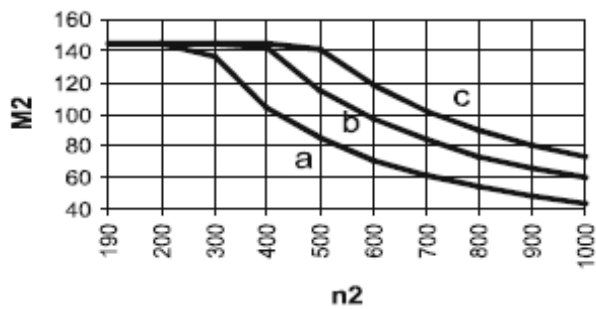
S050 a) 4kW/4p b) 4,8kW/4p



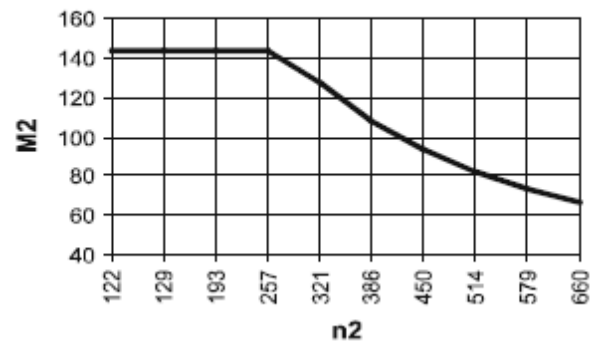
S050 2,2kW/6p



SF100 a) 5,5kW/4p b) 7,5kW/4p c) 9,2kW/4p

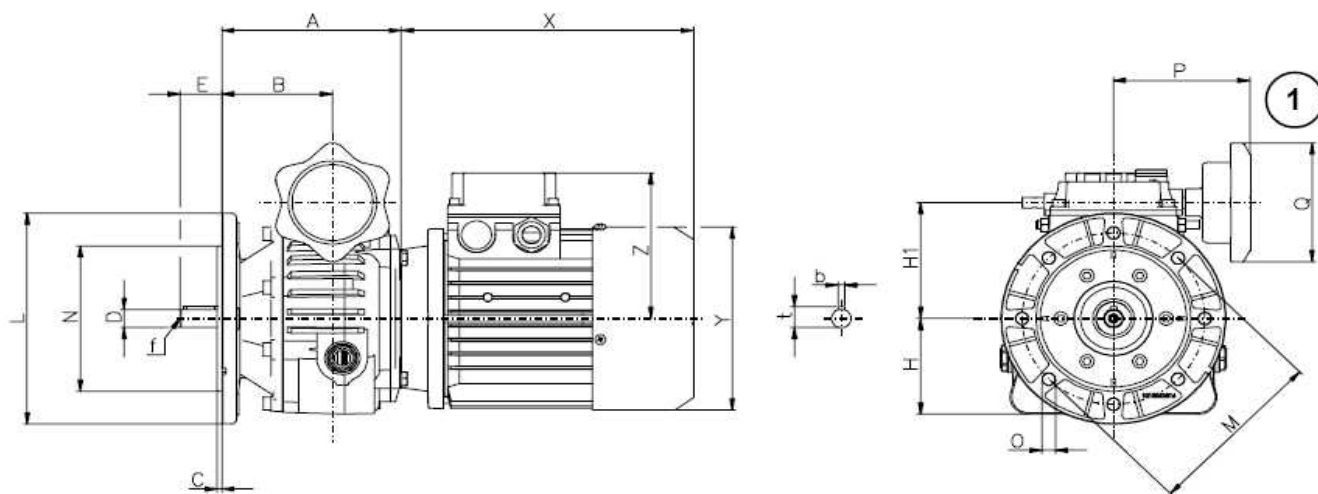


SF100 5,5kW/6p





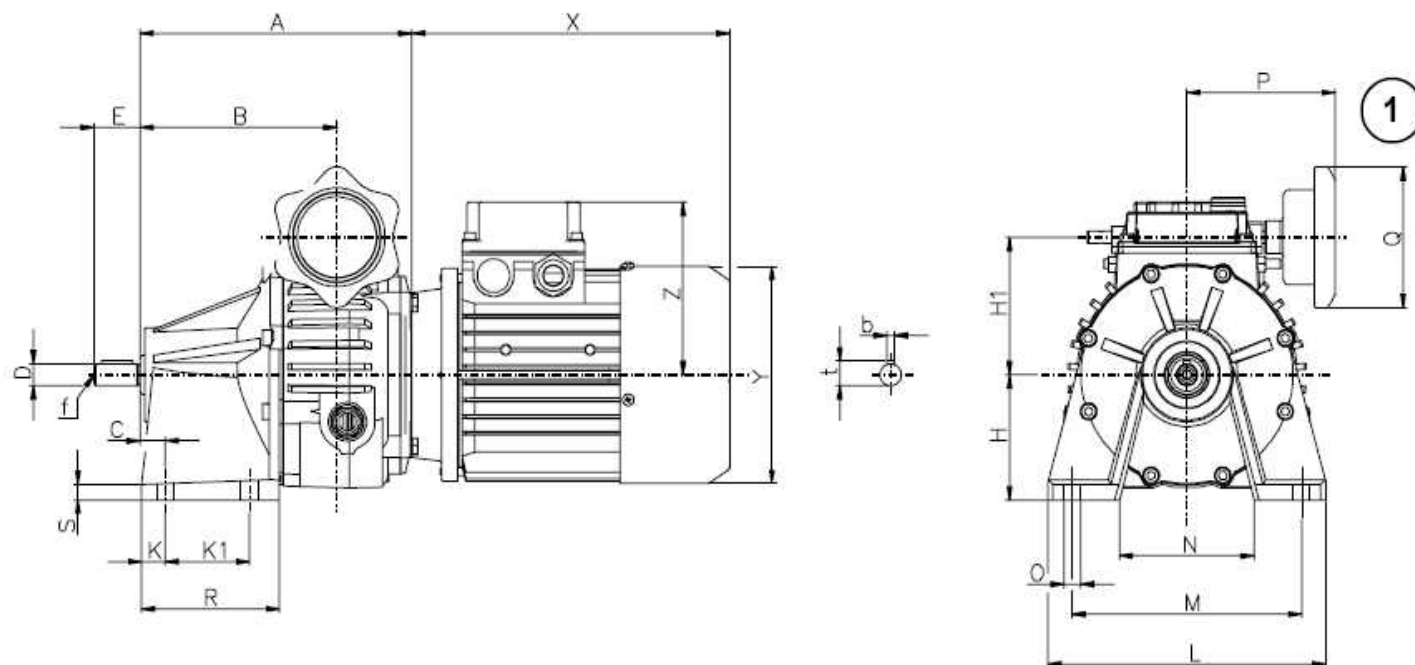
Rozmery variátora SF ...



SF	A	B	C	D	E	H	H1	L	M	N
003	103	65.5	3	11 j6	23	58	75	140	115	95
			3.5	14 j6	30			160	130	110
005	127.5	78.5	3.5	14 j6	30	72.5	88	160	130	110
			3.5	19 j6	40			200	165	130
010	151	94.5	3.5	19 j6	40	90	107	160	130	110
			3.5	24 j6	50			200	165	130
020	173	105.5	3.5	24 j6	50	108	126	200	165	130
			4	28 j6	60			250	215	180
030/050	208	123.5	4	28 j6	60	134	158.5	250	215	180
			4	38 k6	80			300	265	230
100	266	164.5	4	38 k6	80	165	205.5	300	265	230
			5	42 k6	80			350	300	250
SF	O	P	Q	b	t	f	X	Y	Z	Kg
003	9	97	90	4	12.5	M4	188	121	103.5	
	9			5	16	M5				
005	9	97	90	5	16	M5	208.5	139	112	
	11			6	21.5	M6				
010	9	107	90	6	21.5	M6	232.5	158	121.5	
	11			8	27	M8				
020	11	117	90	8	27	M8	246.5	173	129.5	
	14			8	31	M10	271.5			
030/050	14	154	120	8	31	M10	307.5	191	138.5	
	14			10	41	M12				
100	14	184	120	10	41	M12	372.5	248.4	194	
	18			12	45	M12	410.5			



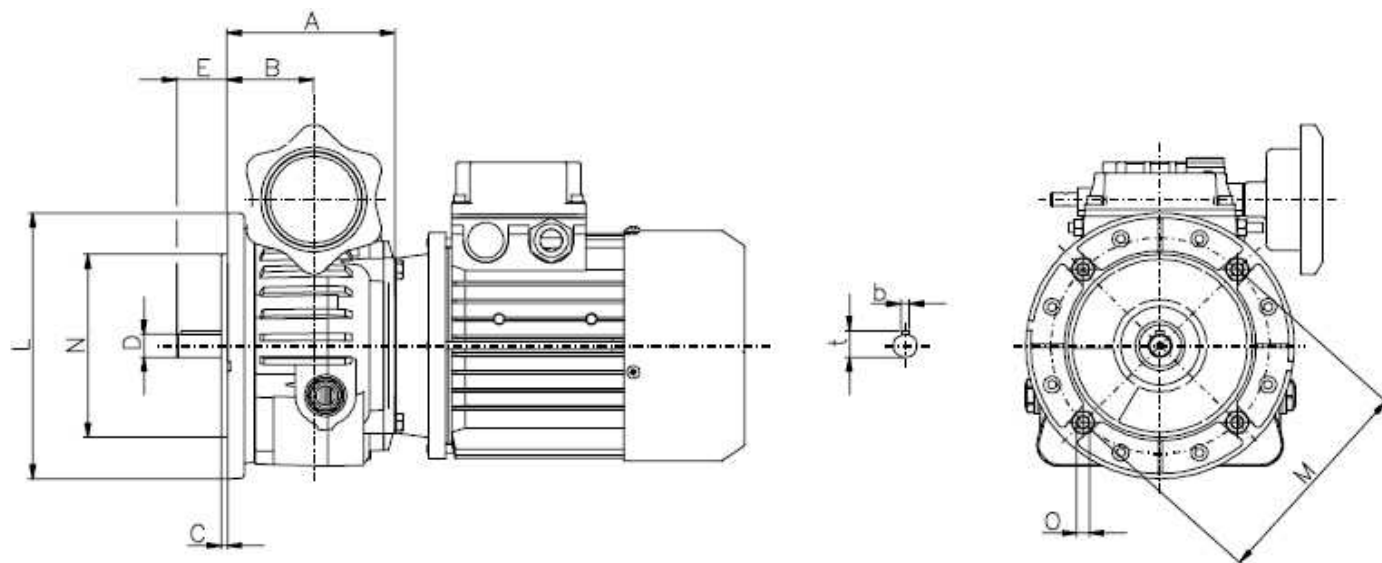
Rozmery variátora SP ...



ST	A	B	C	D	E	H	H1	K	K1	L	M	N
003	131	93.5	16	11 j6	23	70	75	15	25	130	95	60
				14 j6	30							
005	177.5	128.5	16	14 j6	30	80	88	15	55	180	150	90
				19 j6	40							
010	213	156.5	19.5	19 j6	40	102	107	18.5	65	220	165	108
				24 j6	50							
020	251.5	184.5	25.5	24 j6	50	125	126	23.5	75	250	185	118
				28 j6	60							
030/050	294.5	210.5	27	38 k6	80	150	158.5	25	85	310	240	149
100	353.5	252.5	32	42 k6	80	190	205.5	29	120	384	295	193
ST	O	P	Q	R	S	b	t	f	X	Y	Z	Kg
003	9	97	90	60	8	4	12.5	M4	188	121	103.5	
						5	16	M6				
005	11	97	90	90	10	5	16	M6	208.5	139	112	
						6	21.5	M6				
010	11	107	90	110	12	6	21.5	M6	232.5	158	121.5	
						8	27	M8				
020	14	117	90	130	14	8	27	M8	246.5	173	129.5	
						8	31	M8				
030/050	18	154	120	150	16	10	41	M10	307.5	191	138.5	
100	20	184	120	186	20	12	45	M10	372.5	248.4	194	
									410.5			

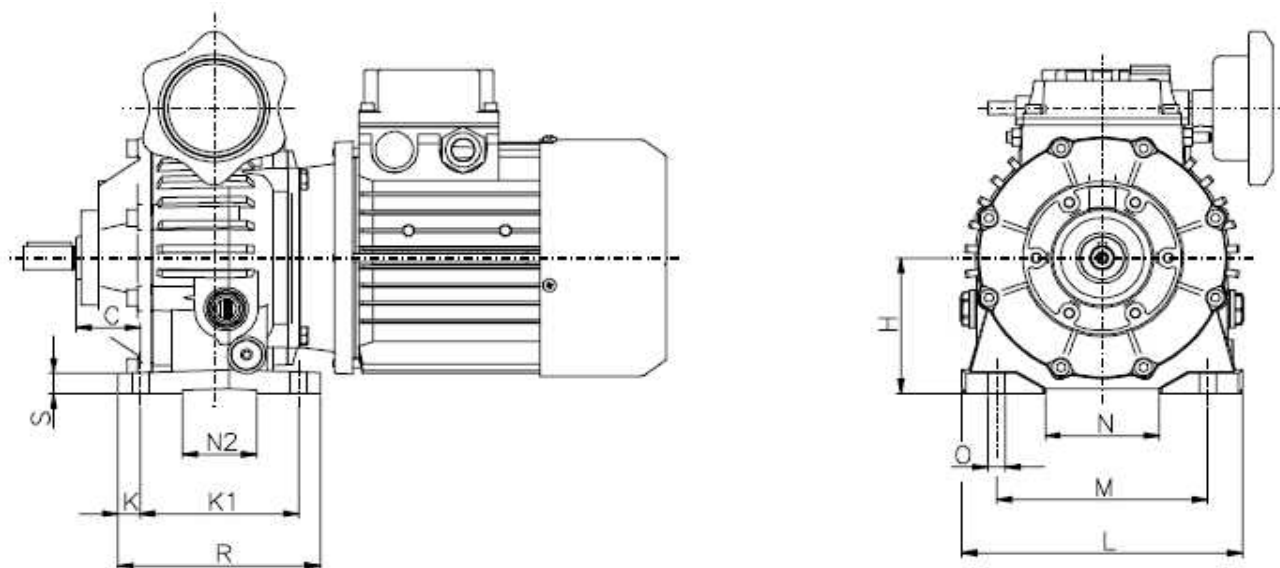


Rozmery variátora SC ...



sc	A	B	C	D	E	L	M	N	O	b	t
003	79	41.5	3	11 jS	23	140	115	95	M6	4	12.5
				14 j6	30					5	16
005	100.5	51.5	3.5	14 j6	30	160	130	110	M8	5	16
				19 j6	40					6	21.5
010	117	60.5	3.5	19 j6	40	200	165	130	M10	6	21.5
				24 j6	50					8	27
020	135.5	68.5	3.5	24 j6	50	200	165	130	M10	8	27
				28 j6	60					8	31

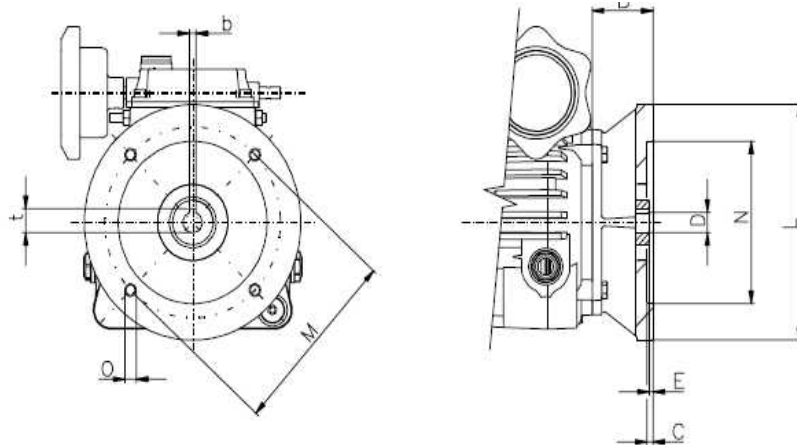
Rozmery variátora SP ...



SP	C	H	K	K1	L	M	N	N2	O	R	S
005	36.5	80	12.5	90	155	120	42	65	10	115	12
010	42.5	102	12.5	110	200	150	86	75	11	135	13
020	55.5	125	12.5	115	235	205	103	90	11	140	16
030/050	25.5	150	15	220	290	255	118	140	14	250	20
100	55.5	180	25	255	365	320	140	175	18	305	25

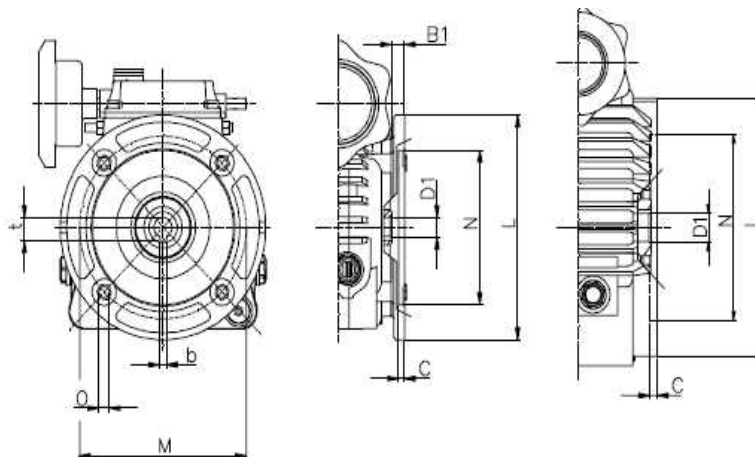


Rozmery variátora PAM



S	B	C	D	E	L	M	N	O	b	t
003	50	4	14	2	105	85	70	6.5	5	16.3
			11		140	115	95	M8	4	12.8
005	45	4	19	3	120	100	80	6.5	6	21.8
		4.5	14		160	130	110	M8	5	16.3
		4.5	19		200	165	130	M10	6	21.8
010	62	5	19	3.25	200	165	130	M10	6	21.8
			24						8	27.3
020	63	4.5	24	1.9	200	165	130	M10	8	27.3
	73	5	28		250	215	180	M12	8	31.3
030/050	72.5	5	28	2	250	215	180	M12	8	31.3
	87.5		38		300	265	230		10	41.3
100	95	5.5	38	5	300	265	230	13.5	10	41.3
	125	6	42	25	350	300	250	M16	12	45.3

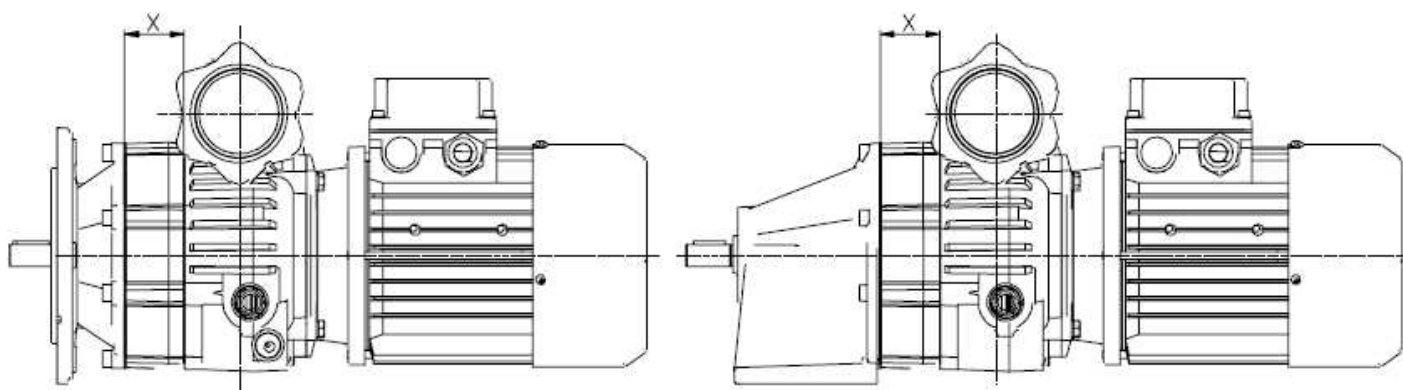
Rozmery variátora PAM - C



S	B1	C	D1	L	M	N	O	b	t
003	17.5	4	11	140	115	95	M8	4	12.8
005	10	4	14	160	130	110	M8	5	16.3
010	11	5	19	200	165	130	M10	6	21.8
020	/	/	24	200	165	130	M10	8	27.3
030/050	/	/	28	250	215	180	M12	8	31.3
100	/	/	38	300	265	230	M12	10	41.3

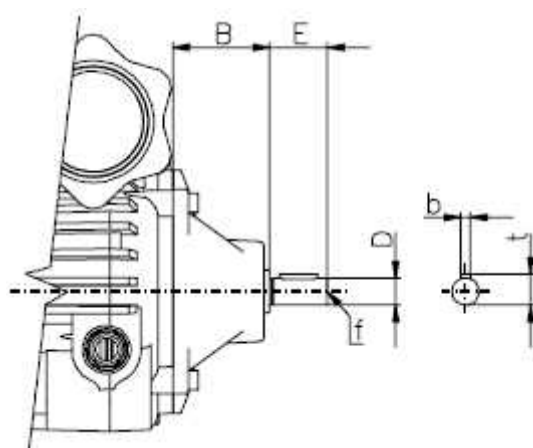


Diferenciál



x	s					
	005	010	020	030	050	100
	75	90	115	140		160

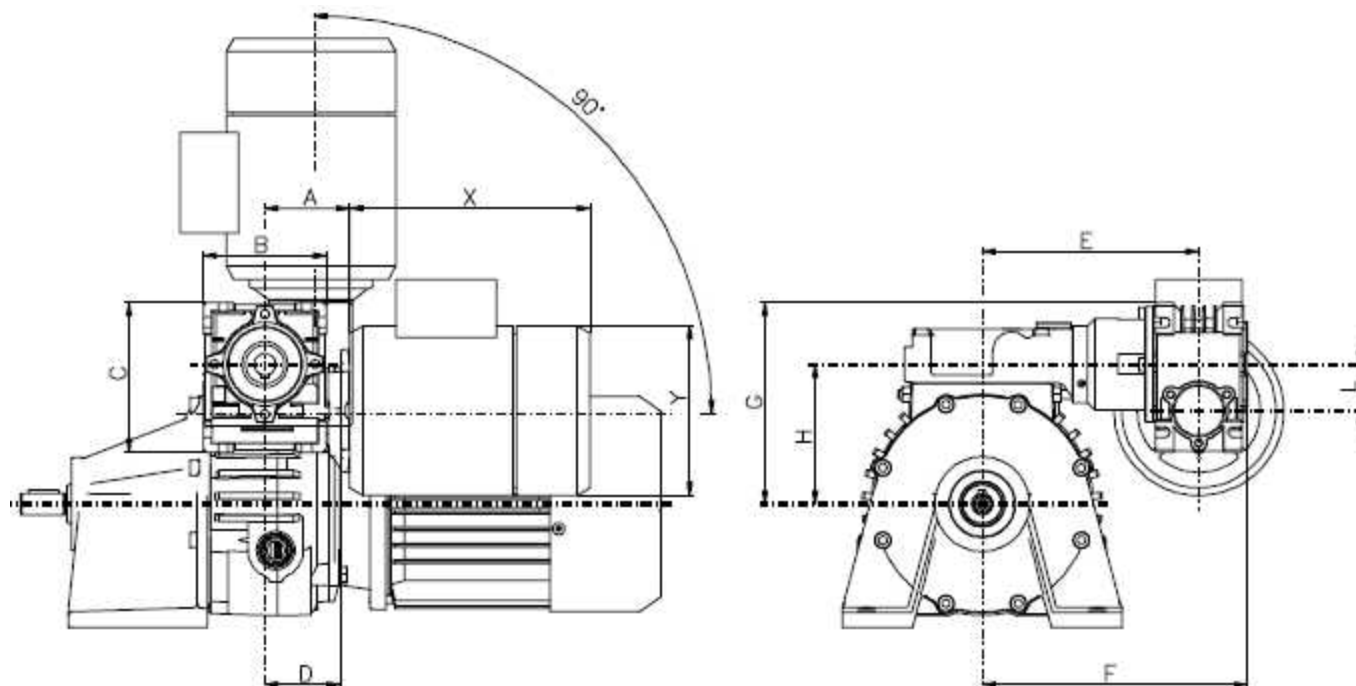
Rozmery vstupu ECE



	B	D	E	f	b	t
003	50	11	23	M4	4	12.5
005	50	14	30	M6	5	16
010	65	19	40	M6	6	21.5
020	70	24	50	M8	8	27
030/050	94.5	28	60	M8	8	31
100	110	38	80	M10	10	41



Rozmery variátorov s elektrickým prestavovaním otáčok



S	A	B	C	D	E	F	G	H	L	X	Y
005	55	80	97	49	140.5	172	130.5	90.5	30	169	110
010	55	80	97	56.5	150.5	182	148.5	108.5	30	169	110
020	55	80	97	67.5	160.5	192	167.5	127.5	30	169	110
030/050	55	80	97	84.5	164	195.5	198.5	158.5	30	169	110
100	55	80	97	102	204	235.5	245.5	205.5	30	188	121

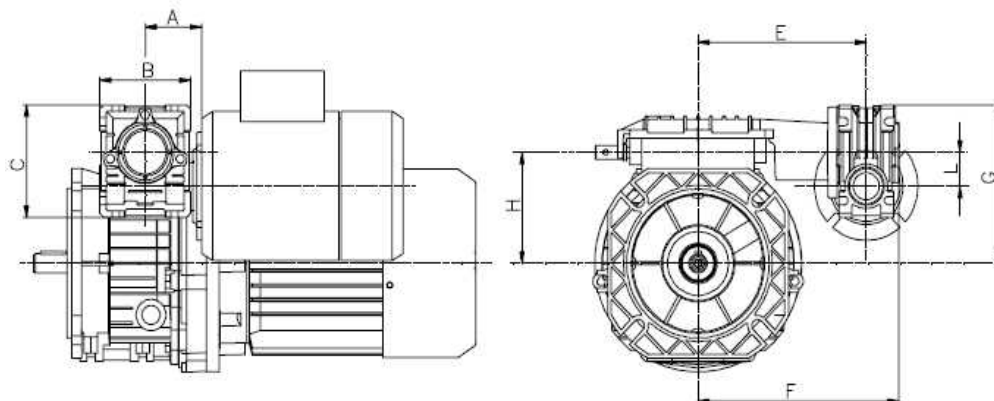
Servopohon prestavenia variátora:

TXF 002-005-010
S005-010-020-030-050

P1=0,09kW, 4p, i= 30

S005-100

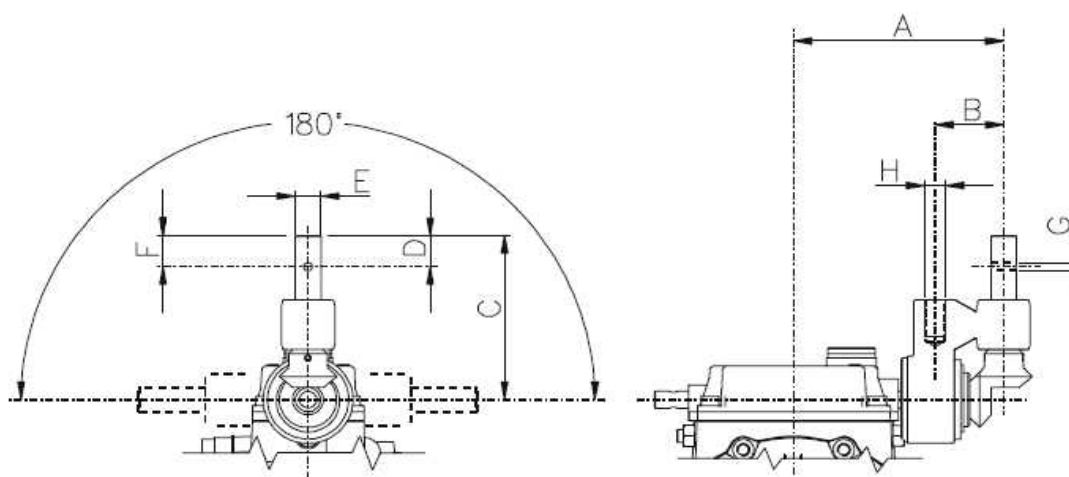
P1=0,22kW, 4p, i= 30



TXF	A	B	C	E	F	G	H	L
002	45	70	83	130	155	104	69	25
005	45	70	83	130	155	117	82	25
010	45	70	83	140	165	138	103	25

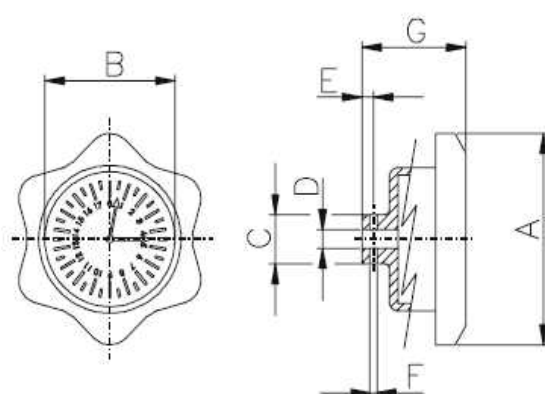


Prestavovanie



	A	B	C	D	E	F	G	H
003	98	32	79	31	12	15	4	M10
005	98	32	79	31	12	15	4	M10
010	108	32	79	31	12	15	4	M10
020	118	32	79	31	12	15	4	M10
030/050	151	32	79	31	12	15	4	M10
100	180	32	79	31	12	15	4	M10

Koliesko s indikáciou



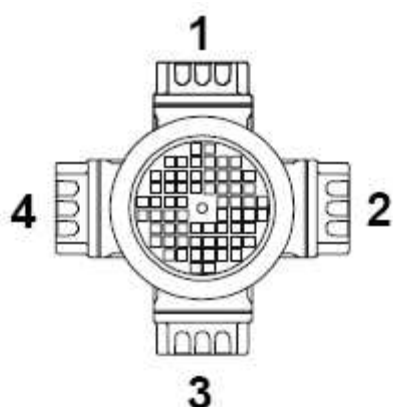
	A	B	C	D	E	F	G
003 - 005	90	57	21	8	5	3	46
010-020	90	57	21	10	5	4	46
030/050-100	120	57	29	12	5	5	49



Objednávací kľúč variátorov s integrovanou prevodovkou

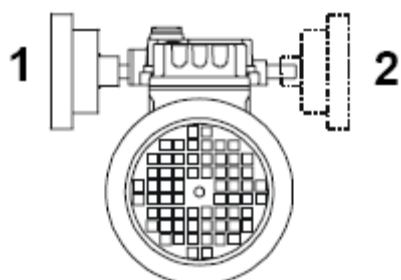
VH...C/...	Variátor s čelnou prevodovkou s motorom – kompaktná verzia		
PVH.../...	Variátor s čelnou prevodovkou sprípravou pre pripojenie motora		
IVH /	Variátor s čelnou prevodovkou s plným vstupným hriadeľom		
005	Stavebná veľkosť variátora		
42	Stavebná veľkosť prevodovky		
FA-FB	Výstupná príruha		
FC-FD			
20 - 4	Výstupné otáčky		
B3	Pracovná poloha		
Rozmery na vstupe prevodovky s variátorom			
PAM	Vstupná príruha (príruha motora)		
160	Priemer príruby motora	14	Priemer motorového hriadeľa
Rozmery prevodovky na výstupe			
250	Priemer výstupnej príruby	35	Priemer výstupného hriadeľa

Poloha svorkovnice motora



Označenie polohy svorkovnice motora (pohľad smerom na ventilátor motora)

Poloha prestavovacieho kolieska výstupných otáčok variátora



Označenie polohy prestavovacieho kolieska (pohľad smerom na ventilátor motora)



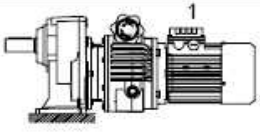
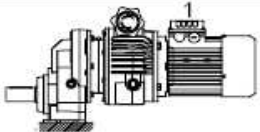
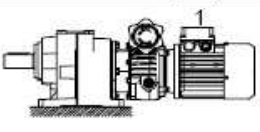
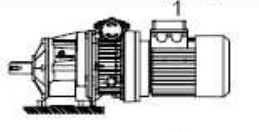
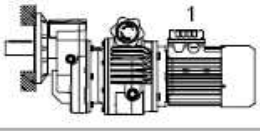
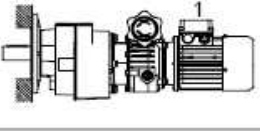
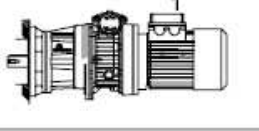
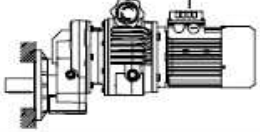
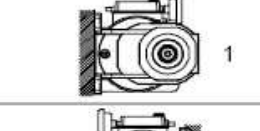
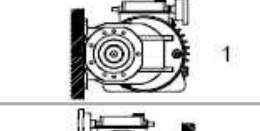
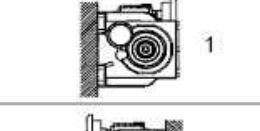
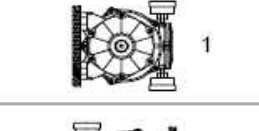

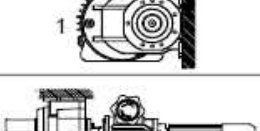
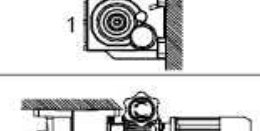
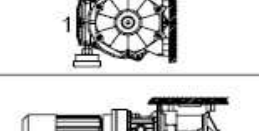
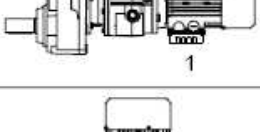
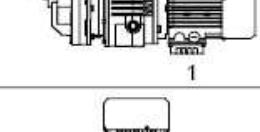
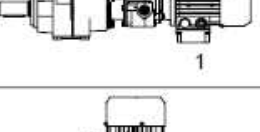
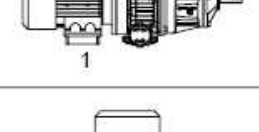
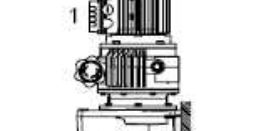
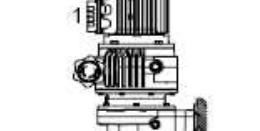
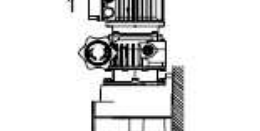
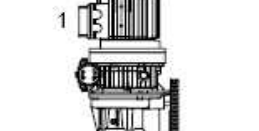
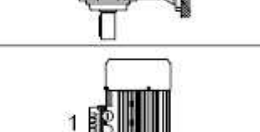
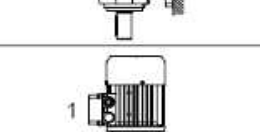
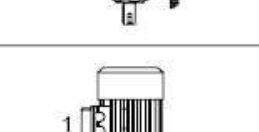
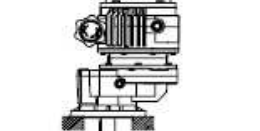
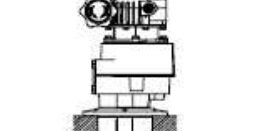

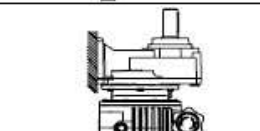

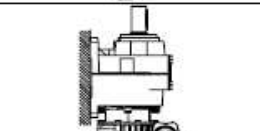

Pracovní poloha

VH .../ ... - VH.../ ...F (1)
VH .../A... - VH.../A..F (1)

VH .../ ...M (1)

VH .../ ... - (2/ 3)
VH .../ ...F - (2/ 3)

VH .../A... - (2/ 3)
VH .../A..F - (2/ 3)

B3				
B5				
B5R				
B6				
B7				
B8				
V5				
V1				
V6				
V3				


Možné kombinácie variátora a prevodovky VH ...A

H	i	TXC		
		002/063	005/071 005/080	010/080 010/090
A41	1.45-7.88			
A51	1.45-7.88			
A61	1.33-7.75			
A32	5.38-30.55			
	35.44-60.67			
A33	51.32-166.61			
	193.30-347.29			
A42	5.38-30.55			
	35.44-60.67			
A43	51.32			
	59.65-166.61			
	193.30-347.29			
A52	5.14-61.87			
A53	49.80-163.05			
	200.27-353.98			
A62	5.14-61.87			
A63	49.80-163.05			
	200.27-353.98			



Parametre prevodoviek s variátorom

P1 (kW)	Stavebná veľkosť	Motor	i	n2(a) 1/min	n2(b) 1/min	M2 (a) Nm	M2 (b) Nm	M2max Nm	Fr2 N	Strana
0,15	VH002/063 / A41	63C6	1.45	390.8	75.3	3	6	25	1000	45 46
			2.94	192.2	37.0	6	11	25	1000	
			4.75	119.2	22.9	10	18	30	1000	
			5.45	103.8	20.0	11	21	30	1000	
			7.88	71.9	13.8	16	25	25	1000	
	VH002/063 / A32	63C6	5.38	105.2	20.3	11	21	80	2000	47 48
			6.52	86.8	16.7	13	25	80	2000	
			8.11	69.8	13.4	16	31	75	2000	
			10.94	51.8	10.0	22	42	90	2000	
			13.25	42.7	8.2	27	51	80	2000	
			16.49	34.3	6.6	33	63	80	2000	
			20.26	27.9	5.4	41	78	90	2000	
			24.55	23.1	4.4	49	85	85	2000	
	VH002/063 / A42	63C6	30.55	18.5	3.6	62	117	140	4300	47 48
			35.44	16.0	3.1	71	136	150	4300	
			44.10	12.8	2.5	89	140	140	4300	
			48.75	11.6	2.2	98	130	130	4300	
	VH002/063 / A43	63C6	51.32	11.0	2.1	101	150	150	4300	47 48
			59.65	9.5	1.8	118	150	150	4300	
	VH002/063 / A53	63C6	60.25	9.4	1.8	119	227	300	6000	47 48
			74.88	7.6	1.5	148	282	300	6000	
			88.02	6.4	1.2	174	300	300	6000	
			111.61	5.1	1.0	220	300	300	6000	
	VH002/063 / A63	63C6	138.71	4.1	0.8	274	300	300	6000	47 48
111.61			5.1	1.0	220	420	480	8000		
138.71			4.1	0.8	274	480	480	8000		
163.05			3.5	0.7	322	480	480	8000		
200.27			2.8	0.5	395	480	480	8000		
0,22	VH002/063 / A41	63C4	1.45	607.6	117.4	3	6	25	1000	46 46
			2.94	298.9	57.7	6	11	25	1000	
			4.75	185.3	35.8	9	18	30	1000	
			5.45	161.3	31.2	11	21	30	1000	
			7.88	111.7	21.6	15	25	25	1000	
	VH002/063 / A32	63C4	5.38	163.6	31.6	10	21	80	2000	47 48
			6.52	135.0	26.1	13	25	80	2000	
			8.11	108.5	21.0	16	31	75	2000	
			10.94	80.5	15.5	21	42	90	2000	
			13.25	66.4	12.8	25	51	80	2000	
			16.49	53.4	10.3	32	63	80	2000	
			20.26	43.4	8.4	39	78	90	2000	
			24.55	35.9	6.9	47	85	85	2000	
	VH002/063 / A42	63C4	30.55	28.8	5.6	59	117	140	4300	47 48
			35.44	24.8	4.8	68	136	150	4300	
			44.10	20.0	3.9	85	140	140	4300	
			48.75	18.1	3.5	94	130	130	4300	
	VH002/063 / A43	63C4	51.32	17.1	3.3	96	150	150	4300	47 48
			59.65	14.8	2.8	112	150	150	4300	
			72.27	12.2	2.4	136	150	150	4300	



Parametre prevodoviek s variátorom

P1 (kW)	Stavebná veľkosť	Motor	i	n2(a) 1/min	n2(b) 1/min	M2 (a) Nm	M2 (b) Nm	M2max Nm	Fr2 N	Strana				
0,22	VH002/06 /A53	63C4	60.25	14.6	2.8	113	227	300	6000	47 48				
			74.88	11.8	2.3	141	282	300	6000					
			88.02	10.0	1.9	165	300	300	6000					
			111.61	7.9	1.5	210	300	300	6000					
			138.71	6.3	1.2	261	300	300	6000					
	VH002/06 /A63	63C4	88.02	10.0	1.9	165	331	480	8000	47 48				
			111.61	7.9	1.5	210	420	480	8000					
			138.71	6.3	1.2	261	480	480	8000					
			163.05	5.4	1.0	307	480	480	8000					
			200.27	4.4	0.8	377	480	480	8000					
			235.41	3.7	0.7	443	480	480	8000					
			284.81	3.1	0.6	480	480	480	8000					
			353.98	2.5	0.5	480	480	480	8000					
			0,25	VH005/071/A51	71A4	1.45	690.5	117.4	3		8	40	2800	45 46
						2.94	339.6	57.7	6		17	40	2800	
4.75	210.5	35.8				9	28	50	2800					
5.45	183.3	31.2				11	32	50	2800					
7.88	127.0	21.6				15	40	40	2800					
VH005/071/A51	71B6	1.45		444.0	75.3	4	8	40	2800	45 46				
		2.94		218.4	37.0	9	17	40	2800					
		4.75		135.4	22.9	14	28	50	2800					
		5.45		117.9	20.0	16	32	50	2800					
		7.88		81.7	13.8	23	40	40	2800					
VH005/071 /A32	71A4	5.38		185.9	31.6	10	31	80	2000	47 48				
		6.52		153.4	26.1	13	38	80	2000					
		8.11		123.3	21.0	16	47	75	2000					
		10.94		91.4	15.5	21	63	90	2000					
		13.25		75.5	12.8	25	76	80	2000					
		16.49		60.6	10.3	32	80	80	2000					
		20.26		49.4	8.4	39	90	90	2000					
		24.55		40.7	6.9	47	85	85	2000					
30.55	32.7	5.6		59	80	80	2000							
VH005/071/A32	71B6	6.52		98.7	16.7	19	38	80	2000	47 48				
		8.11		79.3	13.4	23	47	75	2000					
		10.94		58.8	10.0	31	63	90	2000					
		13.25		48.5	8.2	38	76	80	2000					
		16.49		39.0	6.6	47	80	80	2000					
		20.26		31.7	5.4	58	90	90	2000					
24.55	26.2	4.4		71	85	85	2000							
VH005/071 /A42	71A4	24.55		40.7	6.9	47	141	155	4300	47 48				
	30.55	32.7	5.6	59	140	140	4300							
VH005/071/A42	71B6	24.55	26.2	4.4	71	141	155	4300	47 48					
	30.55	21.1	3.6	88	140	140	4300							
VH005/071/A52	71A4	9.64	103.7	17.6	19	56	300	6000	47 48					
		11.67	85.7	14.6	22	67	280	6000						
		14.50	69.0	11.7	28	84	280	6000						
		16.91	59.1	10.1	32	97	300	6000						
		20.46	48.9	8.3	39	118	290	6000						
		25.43	39.3	6.7	49	146	280	6000						
		29.89	33.5	5.7	57	172	300	6000						
		36.17	27.6	4.7	69	208	300	6000						
		44.95	22.2	3.8	86	259	280	6000						
		49.78	20.1	3.4	96	287	300	6000						
61.87	16.2	2.7	119	290	290	6000								
VH005/071/A52	71B6	9.64	66.7	11.3	28	56	300	6000	47 48					
		11.67	55.1	9.3	34	67	280	6000						
		14.50	44.3	7.5	42	84	280	6000						
		16.91	38.0	6.4	49	97	300	6000						
		20.46	31.4	5.3	59	118	290	6000						



Parametre prevodoviek s variátorom

P1 (kW)	Stavebná veľkosť	Motor	i	n2(a) 1/min	n2(b) 1/min	M2 (a) Nm	M2 (b) Nm	M2max Nm	Fr2 N	Strana	
0,25	VH005/071/A52	71B6	25.43	25.3	4.3	73	146	280	6000	47 48	
			29.89	21.5	3.6	86	172	300	6000		
			36.17	17.8	3.0	104	208	300	6000		
			44.95	14.3	2.4	129	259	280	6000		
			49.78	12.9	2.2	143	287	300	6000		
			61.87	10.4	1.8	178	290	290	6000		
	VH005/071/A53	71A4	74.88	13.4	2.3	141	300	300	6000	47 48	
			88.02	11.4	1.9	165	300	300	6000		
			111.61	9.0	1.5	210	300	300	6000		
	VH005/071/A53	71B6	138.71	7.2	1.2	261	300	300	6000	47 48	
			49.80	12.9	2.2	140	281	300	6000		
			60.25	10.7	1.8	170	300	300	6000		
			74.88	8.6	1.5	211	300	300	6000		
	VH005/071/A62	71A4	88.02	7.3	1.2	248	300	300	6000	47 48	
			49.78	20.1	3.4	96	287	370	8000		
	0,37	VH005/071/A63	71A4	61.87	16.2	2.7	119	356	440	8000	47 48
				74.88	13.4	2.3	141	422	480	8000	
				88.02	11.4	1.9	165	480	480	8000	
111.61				9.0	1.5	210	480	480	8000		
138.71				7.2	1.2	261	480	480	8000		
VH005/071/A63		71B6	163.05	6.1	1.0	307	480	480	8000	47 48	
	111.61		5.8	1.0	315	480	480	8000			
0,37	VH002/063/A41	63C2	138.71	4.6	0.8	391	480	480	8000	45 46	
			163.05	3.9	0.7	460	480	480	8000		
			1.45	1215.2	234.8	2	6	25	1000		
			2.94	597.7	115.5	5	11	25	1000		
			4.75	370.5	71.6	8	18	30	1000		
	VH005/071/A51	71B4	5.45	322.7	62.3	9	21	30	1000	45 46	
			7.88	223.5	43.2	13	25	25	1000		
			1.45	690.5	117.4	4	8	40	2800		
			2.94	339.6	57.7	9	17	40	2800		
			4.75	210.5	35.8	14	28	50	2800		
	VH002/063/A32	63C2	5.45	183.3	31.2	16	32	50	2800	47 48	
			7.88	127.0	21.6	23	40	40	2800		
5.38			327.2	63.2	9	21	80	2000			
6.52			270.1	52.2	11	25	80	2000			
8.11			217.0	41.9	13	31	75	2000			
10.94			160.9	31.1	18	42	90	2000			
13.25			132.8	25.7	22	51	80	2000			
16.49			106.7	20.6	27	63	80	2000			
20.26			86.9	16.8	33	78	90	2000			
VH005/071/A32	71B4	24.55	71.7	13.9	40	85	85	2000	47 48		
		30.55	57.6	11.1	50	80	80	2000			
		35.44	49.7	9.6	58	90	90	2000			
		44.10	39.9	7.7	72	90	90	2000			
		5.38	185.9	31.6	15	31	80	2000			
		6.52	153.4	26.1	19	38	80	2000			
		8.11	123.3	21.0	23	47	75	2000			
		10.94	91.4	15.5	31	63	90	2000			
VH002/063/A33	63C2	13.25	75.5	12.8	38	76	80	2000	47 48		
		16.49	60.6	10.3	47	80	80	2000			
		20.26	49.4	8.4	58	90	90	2000			
		24.55	40.7	6.9	71	85	85	2000			
		51.32	34.3	6.6	82	100	100	2000			
VH002/063/A63	63C2	59.65	29.5	5.7	95	100	100	2000	47 48		
		20.26	86.9	16.8	33	78	150	4300			
		24.55	71.7	13.9	40	94	155	4300			
		30.55	57.6	11.1	50	117	140	4300			
			35.44	49.7	9.6	58	136	150	4300		



Parametre prevodoviek s variátorom

P1 (kW)	Stavebná veľkosť	Motor	i	n2(a) 1/min	n2(b) 1/min	M2 (a) Nm	M2 (b) Nm	M2max Nm	Fr2 N	Strana
0,37	VH002/063 / A42	63C2	44.10	39.9	7.7	72	140	140	4300	47
			48.75	36.1	7.0	80	130	130	4300	48
			60.67	29.0	5.6	99	140	140	4300	
	VH005/071 / A42	71B4	13.25	75.5	12.8	38	76	140	4300	47
			16.49	60.6	10.3	47	95	140	4300	48
			20.26	49.4	8.4	58	117	150	4300	
			24.55	40.7	6.9	71	141	155	4300	
			30.55	32.7	5.6	88	140	140	4300	
	VH002/063 / A43	63C2	51.32	34.3	6.6	82	150	150	4300	47
			59.65	29.5	5.7	95	150	150	4300	48
			72.27	24.4	4.7	115	150	150	4300	
			89.94	19.6	3.8	144	150	150	4300	
	VH005/071 / A52	71B4	29.89	33.5	5.7	86	172	300	6000	47
			36.17	27.6	4.7	104	208	300	6000	48
			44.95	22.2	3.8	129	259	280	6000	
			49.78	20.1	3.4	143	287	300	6000	
			61.87	16.2	2.7	178	290	290	6000	
	VH002/063 / A53	63C2	74.88	23.5	4.5	120	282	300	6000	47
			88.02	20.0	3.9	141	300	300	6000	48
			111.61	15.8	3.0	178	300	300	6000	
			138.71	12.7	2.5	222	300	300	6000	
			163.05	10.8	2.1	261	300	300	6000	
	VH005/071 / A53	71B4	60.25	16.6	2.8	170	300	300	6000	47
			74.88	13.4	2.3	211	300	300	6000	48
88.02			11.4	1.9	248	300	300	6000		
VH002/063 / A63	63C2	111.61	15.8	3.0	178	420	480	8000	47	
		138.71	12.7	2.5	222	480	480	8000	48	
		163.05	10.8	2.1	261	480	480	8000		
		200.27	8.8	1.7	320	480	480	8000		
		235.41	7.5	1.4	376	480	480	8000		
		284.81	6.2	1.2	455	480	480	8000		
VH005/071 / A63	71B4	353.98	5.0	1.0	480	480	480	8000		
		74.88	13.4	2.3	211	422	480	8000	47	
		88.02	11.4	1.9	248	480	480	8000	48	
		111.61	9.0	1.5	315	480	480	8000		
		138.71	7.2	1.2	391	480	480	8000		
0,55	VH005/071 / A51	71B2	1.45	1381.0	234.8	3	8	40	2800	
			2.94	679.2	115.5	6	17	40	2800	
			4.75	421.1	71.6	10	28	50	2800	45
			5.45	366.7	62.3	12	32	50	2800	46
			7.88	254.0	43.2	17	40	40	2800	
	VH005/071 / A51	71C4	1.45	690.5	117.4	6	8	40	2800	
			2.94	339.6	57.7	13	17	40	2800	45
			4.75	210.5	35.8	20	28	50	2800	46
			5.45	183.3	31.2	23	32	50	2800	
			7.88	127.0	21.6	34	40	40	2800	
	VH005/080 / A51	80A4	1.45	656.0	186.4	6	8	40	2800	
			2.94	322.6	91.7	13	17	40	2800	45
			4.75	200.0	56.8	21	28	50	2800	46
			5.45	174.2	49.5	24	32	50	2800	
			7.88	120.6	34.3	35	40	40	2800	
	VH005/080 / A51	80 B6	1.45	421.9	120.1	8	8	40	2800	
			2.94	207.5	59.1	17	17	40	2800	46
			4.75	128.6	36.6	28	28	50	2800	46
			5.45	112.0	31.9	32	32	50	2800	
			7.88	77.6	22.1	40	40	40	2800	



Parametre prevodoviek s variátorom

P1 (kW)	Stavebná veľkosť	Motor	i	n2(a) 1/min	n2(b) 1/min	M2 (a) Nm	M2 (b) Nm	M2max Nm	Fr2 N	Strana
0,55	VH010/080/A61	80A4	1.33	750.0	127.5	6	16	90	4200	
			2.50	400.0	68.0	11	29	90	4200	45
			4.38	228.1	38.8	19	51	110	4200	46
			7.75	129.0	21.9	33	90	90	4200	
	VH010/080/A61	80 B6	1.33	482.3	81.8	9	16	90	4200	
			2.50	257.2	43.6	16	29	90	4200	45
			4.38	146.6	24.9	28	51	110	4200	46
			7.75	83.0	14.1	50	90	90	4200	
	VH005/071/A32	71B2	5.38	371.8	63.2	11	31	80	2000	
			6.52	306.9	52.2	14	38	80	2000	
			8.11	246.6	41.9	17	47	75	2000	
			10.94	182.9	31.1	23	63	90	2000	47
			13.25	150.9	25.7	28	76	80	2000	48
			16.49	121.3	20.6	35	80	80	2000	
			20.26	98.7	16.8	43	90	90	2000	
			24.55	81.5	13.9	52	85	85	2000	
	30.55	65.5	11.1	65	80	80	2000			
	VH005/071/A32	71C4	5.38	185.9	31.6	23	31	80	2000	
			6.52	153.4	26.1	28	38	80	2000	
			8.11	123.3	21.0	34	47	75	2000	47
			10.94	91.4	15.5	46	63	90	2000	48
			13.25	75.5	12.8	56	76	80	2000	
			16.49	60.6	10.3	70	80	80	2000	
	20.26	49.4	8.4	86	90	90	2000			
	VH005/080/A32	80A4	5.38	176.6	50.2	24	31	80	2000	
			6.52	145.8	41.4	29	38	80	2000	
			8.11	117.1	33.3	36	47	75	2000	
			10.94	86.9	24.7	48	63	90	2000	47
			13.25	71.7	20.4	59	76	80	2000	48
			16.49	57.6	16.4	73	80	80	2000	
	20.26	46.9	13.3	89	90	90	2000			
	VH005/080/A32	80 B6	5.38	113.6	32.3	31	31	80	2000	
			6.52	93.8	26.7	38	38	80	2000	47
			8.11	75.3	21.5	47	47	75	2000	48
			10.94	55.9	15.9	63	63	90	2000	
			13.25	46.1	13.1	76	76	80	2000	
	VH005/071/A42	71B2	20.26	98.7	16.8	43	117	150	4300	47
			24.55	81.5	13.9	52	141	155	4300	48
			30.55	65.5	11.1	65	140	140	4300	
	VH005/071/A42	71C4	16.49	60.6	10.3	70	95	140	4300	
20.26			49.4	8.4	86	117	150	4300	47	
24.55			40.7	6.9	104	141	155	4300	48	
30.55			32.7	5.6	129	140	140	4300		
VH005/080/A42	80A4	16.49	57.6	16.4	73	95	140	4300		
		20.26	46.9	13.3	89	117	150	4300		
		24.55	38.7	11.0	108	141	155	4300		
		30.55	31.1	8.8	135	140	140	4300		
VH005/080/A42	80 B6	16.49	37.1	10.6	95	95	140	4300	47	
		20.26	30.2	8.6	117	117	150	4300	48	
		24.55	24.9	7.1	141	141	155	4300		
VH005/071/A43	71B2	59.65	33.5	5.7	123	150	150	4300	47	
		72.27	27.7	4.7	149	150	150	4300	48	
VH005/071/A52	71B2	11.67	171.4	29.1	25	67	280	6000		
		14.50	137.9	23.4	31	84	280	6000		
		16.91	118.3	20.1	36	97	300	6000	47	
		20.46	97.7	16.6	43	118	290	6000	48	
		25.43	78.6	13.4	54	146	280	6000		
		29.89	66.9	11.4	63	172	300	6000		
		36.17	55.3	9.4	76	208	300	6000		



Parametre prevodoviek s variátorom

P1 (kW)	Stavebná veľkosť	Motor	i	n2(a) 1/min	n2(b) 1/min	M2 (a) Nm	M2 (b) Nm	M2max Nm	Fr2 N	Strana			
0,55	VH005/071 / A52	71B2	44.95	44.5	7.6	95	259	280	6000	47			
			49.78	40.2	6.8	105	287	300	6000	48			
			61.87	32.3	5.5	131	290	290	6000				
	VH005/071 / A52	71C4	5.14	194.4	33.1	22	30	240	6000	47 48			
			6.22	160.7	27.3	26	36	240	6000				
			7.73	129.3	22.0	33	45	240	6000				
			9.64	103.7	17.6	41	56	300	6000				
			11.67	85.7	14.6	49	67	280	6000				
			14.50	69.0	11.7	61	84	280	6000				
			16.91	59.1	10.1	71	97	300	6000				
			20.46	48.9	8.3	86	118	290	6000				
			25.43	39.3	6.7	107	146	280	6000				
			29.89	33.5	5.7	126	172	300	6000				
			36.17	27.6	4.7	153	208	300	6000				
			44.95	22.2	3.8	190	259	280	6000				
			49.78	20.1	3.4	210	287	300	6000				
			61.87	16.2	2.7	261	290	290	6000				
			VH005/080 / A52	80A4	5.14	184.7	52.5	23	30		240	6000	47 48
	6.22	152.7			43.4	27	36	240	6000				
	7.73	122.8			34.9	34	45	240	6000				
	9.64	98.5			28.0	43	56	300	6000				
	11.67	81.4			23.1	52	67	280	6000				
	14.50	65.5			18.6	64	84	280	6000				
	16.91	56.2			16.0	75	97	300	6000				
	20.46	46.4			13.2	90	118	290	6000				
	25.43	37.4			10.6	112	146	280	6000				
	29.89	31.8			9.0	132	172	300	6000				
	36.17	26.3			7.5	160	208	300	6000				
	44.95	21.1			6.0	198	259	280	6000				
	49.78	19.1			5.4	220	287	300	6000				
	61.87	15.4			4.4	273	290	290	6000				
	VH005/080 / A52	80 B6			7.73	79.0	22.5	45	45	240	6000	47 48	
			9.64	63.4	18.0	56	56	300	6000				
			11.67	52.4	14.9	67	67	280	6000				
			14.50	42.1	12.0	84	84	280	6000				
			16.91	36.1	10.3	97	97	300	6000				
			20.46	29.9	8.5	118	118	290	6000				
			25.43	24.0	6.8	146	146	280	6000				
			29.89	20.4	5.8	172	172	300	6000				
			36.17	16.9	4.8	208	208	300	6000				
			44.95	13.6	3.9	259	259	280	6000				
			49.78	12.3	3.5	287	287	300	6000				
			VH010/080 / A52	80A4	5.14	194.4	33.1	22	59	240	6000		47 48
					6.22	160.7	27.3	26	72	240	6000		
					9.64	103.7	17.6	41	111	300	6000		
					11.67	85.7	14.6	49	134	280	6000		
	14.50	69.0			11.7	61	167	280	6000				
	16.91	59.1			10.1	71	195	300	6000				
20.46	48.9	8.3			86	236	290	6000					
25.43	39.3	6.7			107	280	280	6000					
29.89	33.5	5.7			126	300	300	6000					
36.17	27.6	4.7			153	300	300	6000					
44.95	22.2	3.8			190	280	280	6000					
49.78	20.1	3.4			210	300	300	6000					
61.87	16.2	2.7			261	290	290	6000					
VH010/080 / A52	80 B6	16.91			38.0	6.4	107	195	300	6000	47 48		
		20.46			31.4	5.3	130	236	290	6000			
		25.43	25.3	4.3	161	280	280	6000					
		29.89	21.5	3.6	189	300	300	6000					



Parametre prevodoviek s variátorom

Stavebná veľkosť	Motor	i	n2(a) 1/min	n2(b) 1/min	M2 (a) Nm	M2 (b) Nm	M2max Nm	Fr2 N	Strana
VH010/080 / A61	80B4	1.33	750.0	127.5	8	16	90	4200	45 46
		2.50	400.0	68.0	15	29	90	4200	
		4.38	228.1	38.8	26	51	110	4200	
		7.75	129.0	21.9	45	90	90	4200	
VH010/090 / A61	90S6	1.33	458.3	130.5	12	16	90	4200	45 46
		2.50	244.4	69.6	23	29	90	4200	
		4.38	139.4	39.7	40	51	110	4200	
		7.75	78.8	22.5	71	90	90	4200	
VH005/071 / A32	71C2	5.38	371.8	63.2	15	31	80	2000	47 48
		6.52	306.9	52.2	19	38	80	2000	
		8.11	246.6	41.9	23	47	75	2000	
		10.94	182.9	31.1	31	63	90	2000	
		13.25	150.9	25.7	38	76	80	2000	
		16.49	121.3	20.6	47	80	80	2000	
		20.26	98.7	16.8	58	90	90	2000	
24.55	81.5	13.9	71	85	85	2000			
VH005/080 / A32	80A2	5.38	353.2	100.4	17	31	80	2000	47 48
		6.52	291.5	82.9	20	38	80	2000	
		8.11	234.3	66.6	25	47	75	2000	
		10.94	173.7	49.4	34	63	90	2000	
		13.25	143.4	40.8	41	76	80	2000	
		16.49	115.2	32.7	51	80	80	2000	
		20.26	93.8	26.7	62	90	90	2000	
24.55	77.4	22.0	75	85	85	2000			
VH005/080 / A32	80B4	5.38	176.6	50.2	31	31	80	2000	47 48
		6.52	145.8	41.4	38	38	80	2000	
		8.11	117.1	33.3	47	47	75	2000	
		10.94	86.9	24.7	63	63	90	2000	
		13.25	71.7	20.4	76	76	80	2000	
VH005/071 / A42	71C2	16.49	121.3	20.6	47	95	140	4300	47 48
		20.26	98.7	16.8	58	117	150	4300	
		24.55	81.5	13.9	71	141	155	4300	
		30.55	65.5	11.1	88	140	140	4300	
VH005/080 / A42	80A2	16.49	115.2	32.7	51	95	140	4300	47 48
		20.26	93.8	26.7	62	117	150	4300	
		24.55	77.4	22.0	75	141	155	4300	
		30.55	62.2	17.7	94	140	140	4300	
VH005/080 / A42	80B4	13.25	71.7	20.4	76	76	140	4300	47 48
		16.49	57.6	16.4	95	95	140	4300	
		20.26	46.9	13.3	117	117	150	4300	
		24.55	38.7	11.0	141	141	155	4300	
VH005/071 / A52	71C2	5.14	388.9	66.1	15	30	240	6000	47 48
		6.22	321.4	54.6	18	36	240	6000	
		7.73	258.6	44.0	22	45	240	6000	
		9.64	207.4	35.3	28	56	300	6000	
		11.67	171.4	29.1	34	67	280	6000	
		14.50	137.9	23.4	42	84	280	6000	
		16.91	118.3	20.1	49	97	300	6000	
		20.46	97.7	16.6	59	118	290	6000	
		25.43	78.6	13.4	73	146	280	6000	
		29.89	66.9	11.4	86	172	300	6000	
		36.17	55.3	9.4	104	208	300	6000	
		44.95	44.5	7.6	129	259	280	6000	
		49.78	40.2	6.8	143	287	300	6000	
61.87	32.3	5.5	178	290	290	6000			
VH005/080 / A52	80A2	6.22	305.4	86.8	19	36	240	6000	47 48
		7.73	245.7	69.8	24	45	240	6000	
		9.64	197.0	56.0	30	56	300	6000	
		11.67	162.9	46.3	36	67	280	6000	
		14.50	131.0	37.2	45	84	280	6000	



Parametre prevodoviek s variátorom

P1 (kW)	Stavebná veľkosť	Motor	i	n2(a) 1/min	n2(b) 1/min	M2 (a) Nm	M2 (b) Nm	M2max Nm	Fr2 N	Strana
0,75	VH005/080 / A52	80A2	16.91	112.3	31.9	52	97	300	6000	47 48
			20.46	92.9	26.4	63	118	290	6000	
			25.43	74.7	21.2	78	146	280	6000	
			29.89	63.6	18.1	92	172	300	6000	
			36.17	52.5	14.9	111	208	300	6000	
			44.95	42.3	12.0	138	259	280	6000	
			49.78	38.2	10.8	153	287	300	6000	
			61.87	30.7	8.7	190	290	290	6000	
			VH005/080 / A52	80 B4	5.14	184.7	52.5	30	30	
	6.22	152.7			43.4	36	36	240	6000	
	7.73	122.8			34.9	45	45	240	6000	
	9.64	98.5			28.0	56	56	300	6000	
	11.67	81.4			23.1	67	67	280	6000	
	14.50	65.5			18.6	84	84	280	6000	
	16.91	56.2			16.0	97	97	300	6000	
	20.46	46.4			13.2	118	118	290	6000	
	25.43	37.4			10.6	146	146	280	6000	
	29.89	31.8			9.0	172	172	300	6000	
	36.17	26.3			7.5	208	208	300	6000	
	44.95	21.1			6.0	259	259	280	6000	
	49.78	19.1			5.4	287	287	300	6000	
	VH010/080 / A52	80 B4	5.14	194.4	33.1	30	59	240	6000	47 48
			6.22	160.7	27.3	36	72	240	6000	
			7.73	129.3	22.0	45	89	240	6000	
			9.64	103.7	17.6	56	111	300	6000	
			11.67	85.7	14.6	67	134	280	6000	
			14.50	69.0	11.7	84	167	280	6000	
			16.91	59.1	10.1	97	195	300	6000	
			20.46	48.9	8.3	118	236	290	6000	
			25.43	39.3	6.7	146	280	280	6000	
			29.89	33.5	5.7	172	300	300	6000	
			36.17	27.6	4.7	208	300	300	6000	
			44.95	22.2	3.8	259	280	280	6000	
			49.78	20.1	3.4	287	300	300	6000	
	VH010/090 / A52	90S6	5.14	118.8	33.8	47	59	240	6000	47 48
			6.22	98.2	28.0	57	72	240	6000	
7.73			79.0	22.5	71	89	240	6000		
9.64			63.4	18.0	88	111	300	6000		
11.67			52.4	14.9	106	134	280	6000		
14.50			42.1	12.0	132	167	280	6000		
16.91			36.1	10.3	154	195	300	6000		
20.46			29.9	8.5	187	236	290	6000		
25.43			24.0	6.8	232	280	280	6000		
29.89	20.4	5.8	273	300	300	6000				
VH005/071 / A53	71C2	60.25	33.2	5.6	170	300	300	6000	47 48	
		74.88	26.7	4.5	211	300	300	6000		
		88.02	22.7	3.9	248	300	300	6000		
VH005/080 / A53	80A2	60.25	31.5	9.0	181	300	300	6000	47 48	
		74.88	25.4	7.2	225	300	300	6000		
		88.02	21.6	6.1	265	300	300	6000		
		111.61	17.0	4.8	300	300	300	6000		
VH010/080 / A62	80 B4	44.95	22.2	3.8	259	440	440	8000	47 48	
		49.78	20.1	3.4	287	370	370	8000		
		61.87	16.2	2.7	356	440	440	8000		
VH010/090 / A62	90S6	25.43	24.0	6.8	232	293	430	8000	47 48	
		29.89	20.4	5.8	273	344	450	8000		
		36.17	16.9	4.8	330	417	470	8000		



Parametre prevodoviek s variátorom

P1 (kW)	Stavebná veľkosť	Motor	i	n2(a) 1/min	n2(b) 1/min	M2 (a) Nm	M2 (b) Nm	M2max Nm	Fr2 N	Strana
0,75	VH005/071 / A63	71C2	74.88	26.7	4.5	211	422	480	8000	47 48
			88.02	22.7	3.9	248	480	480	8000	
			111.61	17.9	3.0	315	480	480	8000	
			138.71	14.4	2.5	391	480	480	8000	
			163.05	12.3	2.1	460	480	480	8000	
	VH005/080 / A63	80A2	74.88	25.4	7.2	225	422	480	8000	47 48
			88.02	21.6	6.1	265	480	480	8000	
			111.61	17.0	4.8	336	480	480	8000	
			138.71	13.7	3.9	417	480	480	8000	
			163.05	11.7	3.3	480	480	480	8000	
	VH005/080 / A63	80 B4	60.25	15.8	4.5	340	340	480	8000	47 48
			74.88	12.7	3.6	422	422	480	8000	
			88.02	10.8	3.1	480	480	480	8000	
			111.61	8.5	2.4	480	480	480	8000	
			138.71	6.8	1.9	480	480	480	8000	
0,92	VH010/080 / A61	80C4	1.33	750.0	127.5	9	16	90	4200	45 46
			2.50	400.0	68.0	17	29	90	4200	
			4.38	228.1	38.8	31	51	110	4200	
			7.75	129.0	21.9	54	90	90	4200	
	VH010/080 / A52	80C4	5.14	194.4	33.1	36	59	240	6000	47 48
			6.22	160.7	27.3	43	72	240	6000	
			7.73	129.3	22.0	53	89	240	6000	
			9.64	103.7	17.6	67	111	300	6000	
			11.67	85.7	14.6	81	134	280	6000	
			14.50	69.0	11.7	100	167	280	6000	
			16.91	59.1	10.1	117	195	300	6000	
			20.46	48.9	8.3	141	236	290	6000	
	25.43	39.3	6.7	176	280	280	6000			
	29.89	33.5	5.7	207	300	300	6000			
	36.17	27.6	4.7	250	300	300	6000			
VH010/080 / A62	80C4	29.89	33.5	5.7	207	344	450	8000	47 48	
		36.17	27.6	4.7	250	417	470	8000		
		44.95	22.2	3.8	311	440	440	8000		
		49.78	20.1	3.4	344	370	370	8000		
61.87	16.2	2.7	428	440	440	8000				
1,1	VH005/080 / A51	80B2	1.45	1311.9	372.9	7	8	40	2800	45 46
			2.94	645.3	183.4	13	17	40	2800	
			4.75	400.0	113.7	22	28	50	2800	
			5.45	348.3	99.0	25	32	50	2800	
			7.88	241.3	68.6	36	40	40	2800	
	VH010/080 / A61	80B2	1.33	1500.0	255.0	6	16	90	4200	45 46
			2.50	800.0	136.0	11	29	90	4200	
			4.38	456.1	77.5	19	51	110	4200	
			7.75	258.1	43.9	33	90	90	4200	
	VH010/090 / A61	90S4	1.33	712.5	202.5	12	16	90	4200	45 46
			2.50	380.0	108.0	22	29	90	4200	
			4.38	216.7	61.6	39	51	110	4200	
			7.75	122.6	34.8	68	90	90	4200	
	VH005/080 / A32	80B2	5.38	353.2	100.4	24	31	80	2000	47 48
			6.52	291.5	82.9	29	38	80	2000	
8.11			234.3	66.6	37	47	75	2000		
10.94			173.7	49.4	49	63	90	2000		
13.25			143.4	40.8	60	76	80	2000		
16.49	115.2	32.7	74	80	80	2000				
VH005/080 / A42	80B2	20.26	93.8	26.7	91	117	150	4300	47 48	
		24.55	77.4	22.0	111	141	155	4300		
		30.55	62.2	17.7	138	140	140	4300		



Parametre prevodoviek s variátorom

P1 (kW)	Stavebná veľkosť	Motor	i	n2(a) 1/min	n2(b) 1/min	M2 (a) Nm	M2 (b) Nm	M2max Nm	Fr2 N	Strana				
1,5	VH005/080 / A52	80 B2	5.14	369.4	105.0	23	30	240	6000	47 48				
			6.22	305.4	86.8	28	36	240	6000					
			7.73	245.7	69.8	35	45	240	6000					
			9.64	197.0	56.0	44	56	300	6000					
			11.67	162.9	46.3	53	67	280	6000					
			14.50	131.0	37.2	65	84	280	6000					
			16.91	112.3	31.9	76	97	300	6000					
			20.46	92.9	26.4	92	118	290	6000					
			25.43	74.7	21.2	115	146	280	6000					
			29.89	63.6	18.1	135	172	300	6000					
			36.17	52.5	14.9	163	208	300	6000					
			44.95	42.3	12.0	203	259	280	6000					
			49.78	38.2	10.8	225	287	300	6000					
			61.87	30.7	8.7	279	290	290	6000					
			1,5	VH010/080 / A52	80 B2	5.14	388.9	66.1	22		59	240	6000	47 48
6.22	321.4	54.6				26	72	240	6000					
7.73	258.6	44.0				33	89	240	6000					
9.64	207.4	35.3				41	111	300	6000					
11.67	171.4	29.1				49	134	280	6000					
14.50	137.9	23.4				61	167	280	6000					
16.91	118.3	20.1				71	195	300	6000					
20.46	97.7	16.6				86	236	290	6000					
25.43	78.6	13.4				107	280	280	6000					
29.89	66.9	11.4				126	300	300	6000					
36.17	55.3	9.4				153	300	300	6000					
44.95	44.5	7.6				190	280	280	6000					
49.78	40.2	6.8				210	300	300	6000					
61.87	32.3	5.5				261	290	290	6000					
1,5	VH010/090 / A52	90S4				5.14	184.7	52.5	45	59	240	6000	47 48	
			6.22	152.7	43.4	54	72	240	6000					
			7.73	122.8	34.9	68	89	240	6000					
			9.64	98.5	28.0	84	111	300	6000					
			11.67	81.4	23.1	102	134	280	6000					
			14.50	65.5	18.6	127	167	280	6000					
			16.91	56.2	16.0	148	195	300	6000					
			20.46	46.4	13.2	179	236	290	6000					
			25.43	37.4	10.6	222	280	280	6000					
			29.89	31.8	9.0	261	300	300	6000					
			1,5	VH005/080 / A62	80 B2	49.78	38.2	10.8	225	287	370	8000		47 48
						61.87	30.7	8.7	279	356	440	8000		
						1,5	VH010/080 / A62	80 B2	36.17	55.3	9.4	153		
			44.95	44.5	7.6				190	440	440	8000		
			49.78	40.2	6.8				210	370	370	8000		
61.87	32.3	5.5	261	440	440				8000					
1,5	VH010/090 / A62	90S4	29.89	31.8	9.0	261	344	450	8000	47 48				
			36.17	26.3	7.5	316	417	470	8000					
			44.95	21.1	6.0	393	440	440	8000					
			49.78	19.1	5.4	370	370	370	8000					
			61.87	15.4	4.4	440	440	440	8000					
1,5	VH005/080 / A63	80 B2	74.88	25.4	7.2	331	422	480	8000	47 48				
			88.02	21.6	6.1	389	480	480	8000					
			111.61	17.0	4.8	480	480	480	8000					
			138.71	13.7	3.9	480	480	480	8000					
			163.05	11.7	3.3	480	480	480	8000					
1,1	VH005/080 / A51	80C2	1.45	1311.9	372.9	8	8	40	2800	45 46				
			2.94	645.3	183.4	17	17	40	2800					
			4.75	400.0	113.7	28	28	50	2800					
			5.45	348.3	99.0	32	32	50	2800					
			7.88	241.3	68.6	40	40	40	2800					



Parametre prevodoviek s variátorom

P1 (kW)	Stavebná veľkosť	Motor	i	n2(a) 1/min	n2(b) 1/min	M2 (a) Nm	M2 (b) Nm	M2max Nm	Fr2 N	Strana
1,5	VH010/080 / A61	80C2	1.33	1500.0	255.0	8	16	90	4200	45 46
			2.50	800.0	136.0	15	29	90	4200	
			4.38	456.1	77.5	26	51	110	4200	
			7.75	258.1	43.9	45	90	90	4200	
	VH010/090 / A61	90 L4	1.33	712.5	202.5	16	16	90	4200	45 46
			2.50	380.0	108.0	29	29	90	4200	
			4.38	216.7	61.6	51	51	110	4200	
			7.75	122.6	34.8	90	90	90	4200	
	VH010/090 / A61	90S2	1.33	1425.0	405.0	8	16	90	4200	45 46
			2.50	760.0	216.0	15	29	90	4200	
			4.38	433.3	123.2	27	51	110	4200	
			7.75	245.2	69.7	47	90	90	4200	
	VH005/080 / A32	80C2	5.38	353.2	100.4	31	31	80	2000	47 48
			6.52	291.5	82.9	38	38	80	2000	
			8.11	234.3	66.6	47	47	75	2000	
			10.94	173.7	49.4	63	63	90	2000	
			13.25	143.4	40.8	76	76	80	2000	
	VH005/080 / A42	80C2	16.49	115.2	32.7	95	95	140	4300	47 48
			20.26	93.8	26.7	117	117	150	4300	
			24.55	77.4	22.0	141	141	155	4300	
			30.55	62.2	17.7	140	140	140	4300	
	VH005/080 / A52	80C2	5.14	369.4	105.0	30	30	240	6000	47 48
			6.22	305.4	86.8	36	36	240	6000	
			7.73	245.7	69.8	45	45	240	6000	
			9.64	197.0	56.0	56	56	300	6000	
			11.67	162.9	46.3	67	67	280	6000	
			14.50	131.0	37.2	84	84	280	6000	
			16.91	112.3	31.9	97	97	300	6000	
20.46			92.9	26.4	118	118	290	6000		
25.43			74.7	21.2	146	146	280	6000		
29.89			63.6	18.1	172	172	300	6000		
36.17			52.5	14.9	208	208	300	6000		
44.95			42.3	12.0	259	259	280	6000		
49.78			38.2	10.8	287	287	300	6000		
VH010/080 / A52	80C2	5.14	388.9	66.1	30	59	240	6000	47 48	
		6.22	321.4	54.6	36	72	240	6000		
		7.73	258.6	44.0	45	89	240	6000		
		9.64	207.4	35.3	56	111	300	6000		
		11.67	171.4	29.1	67	134	280	6000		
		14.50	137.9	23.4	84	167	280	6000		
		16.91	118.3	20.1	97	195	300	6000		
		20.46	97.7	16.6	118	236	290	6000		
		25.43	78.6	13.4	146	280	280	6000		
		29.89	66.9	11.4	172	300	300	6000		
		36.17	55.3	9.4	208	300	300	6000		
		44.95	44.5	7.6	259	280	280	6000		
		49.78	40.2	6.8	287	300	300	6000		
VH010/090 / A52	90 L4	5.14	184.7	52.5	59	59	240	6000	47 48	
		6.22	152.7	43.4	72	72	240	6000		
		7.73	122.8	34.9	89	89	240	6000		
		9.64	98.5	28.0	111	111	300	6000		
		11.67	81.4	23.1	134	134	280	6000		
		14.50	65.5	18.6	167	167	280	6000		
		16.91	55.2	16.0	195	195	300	6000		
20.46	46.4	13.2	236	236	290	6000				
VH010/090 / A52	90S2	5.14	369.4	105.0	31	59	240	6000	47 48	
		6.22	305.4	86.8	38	72	240	6000		
		7.73	245.7	69.8	47	89	240	6000		
		9.64	197.0	56.0	58	111	300	6000		
		11.67	162.9	46.3	71	134	280	6000		

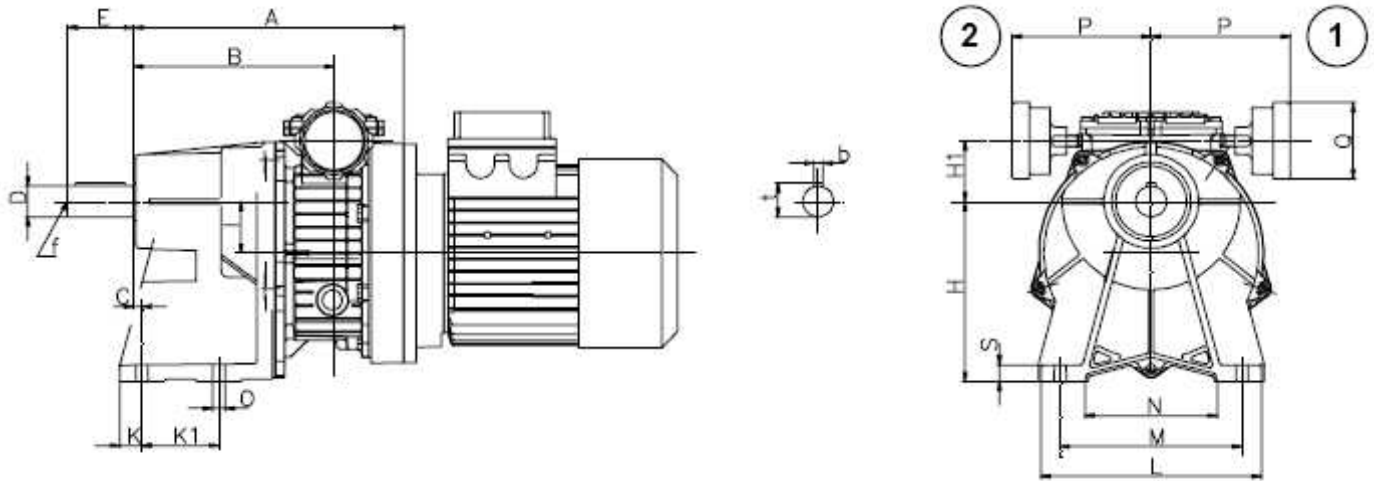


Parametre prevodoviek s variátorom

P1 (kW)	Stavebná veľkosť	Motor	i	n2(a)	n2(b)	M2 (a)	M2 (b)	M2max	Fr2 N	Strana
1,5	VH010/090 / A52	90S2	14.50	131.0	37.2	88	167	280	6000	
			16.91	112.3	31.9	102	195	300	6000	45
			20.45	92.9	26.4	124	236	290	6000	46
			25.43	74.7	21.2	154	280	280	6000	
			29.89	63.6	18.1	181	300	300	6000	
	VH005/080 / A62	80C2	49.78	38.2	10.8	287	287	370	8000	45
			61.87	30.7	8.7	356	356	440	8000	46
	VH010/080 / A62	80C2	36.17	55.3	9.4	208	417	470	8000	
			44.95	44.5	7.6	259	440	440	8000	45
			49.78	40.2	6.8	287	370	370	8000	46
			61.87	32.3	5.5	356	440	440	8000	
	VH010/090 / A62	90 L4	25.43	37.4	10.6	293	293	430	8000	
			29.89	31.8	9.0	344	344	450	8000	47
			36.17	26.3	7.5	417	417	470	8000	48
			44.95	21.1	6.0	440	440	440	8000	
			61.87	15.4	4.4	440	440	440	8000	
	VH010/090 / A62	90S2	36.17	52.5	14.9	219	417	470	8000	
			44.95	42.3	12.0	272	440	440	8000	47
			49.78	38.2	10.8	301	370	370	8000	48
			61.87	30.7	8.7	374	440	440	8000	
	VH005/080 / A63	80C2	60.25	31.5	9.0	340	340	480	8000	
			74.88	25.4	7.2	422	422	480	8000	
			88.02	21.6	6.1	480	480	480	8000	47
			111.61	17.0	4.8	480	480	480	8000	48
138.71			13.7	3.9	480	480	480	8000		
163.05	11.7	3.3	480	480	480	8000				
2,2	VH010/090 / A61	90 L2	1.33	1425.0	405.0	12	16	90	4200	
			2.50	760.0	216.0	23	29	90	4200	47
			4.38	433.3	123.2	40	51	110	4200	48
			7.75	245.2	69.7	70	90	90	4200	
	VH010/090 / A52	90 L2	5.14	369.4	105.0	46	59	240	6000	
			6.22	305.4	86.8	56	72	240	6000	
			7.73	245.7	69.8	69	89	240	6000	
			9.64	197.0	56.0	86	111	300	6000	
			11.67	162.9	46.3	104	134	280	6000	47
			14.50	131.0	37.2	129	167	280	6000	48
			16.91	112.3	31.9	151	195	300	6000	
			20.46	92.9	26.4	183	236	290	6000	
			25.43	74.7	21.2	227	280	280	6000	
			29.89	63.6	18.1	267	300	300	6000	
	36.17	52.5	14.9	300	300	300	6000			
	VH010/090 / A62	90 L2	29.89	63.6	18.1	267	344	450	8000	
			36.17	52.5	14.9	323	417	470	8000	47
			44.95	42.3	12.0	401	440	440	8000	48
			49.78	38.2	10.8	370	370	370	8000	
			61.87	30.7	8.7	440	440	440	8000	



Rozměry VH ... A

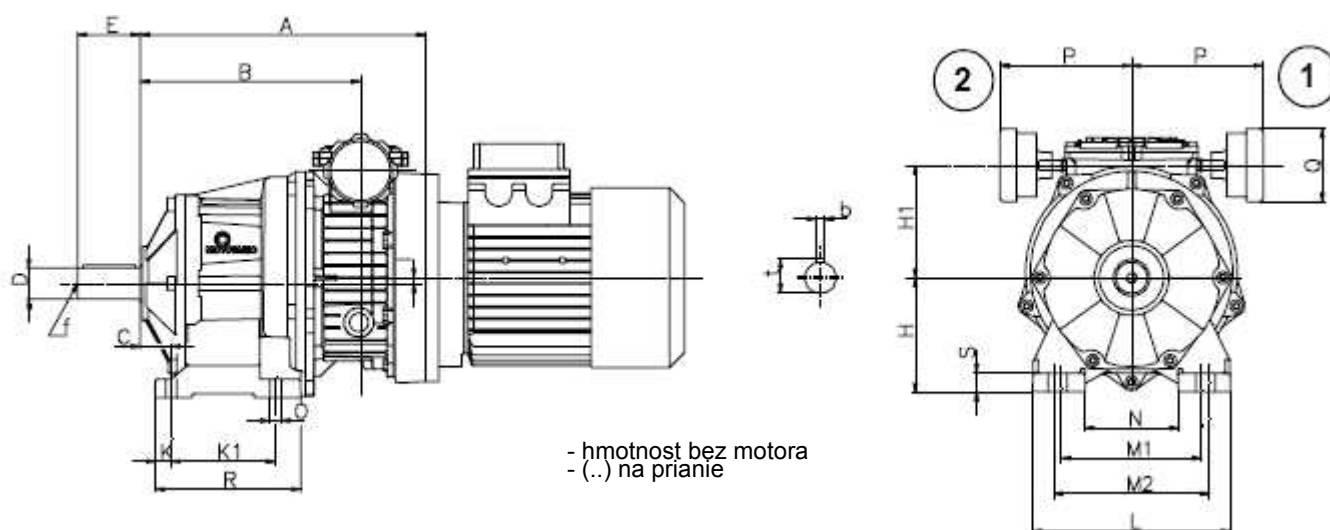


	A	B	C	Dj6	E	H	H1	I	K	K1	L	M	N
002/063/A41	180	137.5	20	19	40	113	37	32	12.5	45	130	105	75
005/071/A51	199	152	6	24	50	130	50	32	15	70	180	150	115
005/080/A51	209	152	6	24	50	130	50	32	15	70	180	150	115
010/080/A61	245	182	7.5	28	60	165	55.5	47.5	20	70	200	165	120
010/090/A61	245	182	7.5	28	60	165	55.5	47.5	20	70	200	165	120

	O	P	Q	S	b	f	t						Kg
002/063/A41	9	116.5	71	12	6	M6	21.5						
005/071/A51	11	116.5	71	12	8	M8	27						
005/080/A51	11	116.5	71	12	8	M8	27						
010/080/A61	11	126.5	71	15	8	M8	31						
010/090/A61	11	126.5	71	15	8	M8	31						



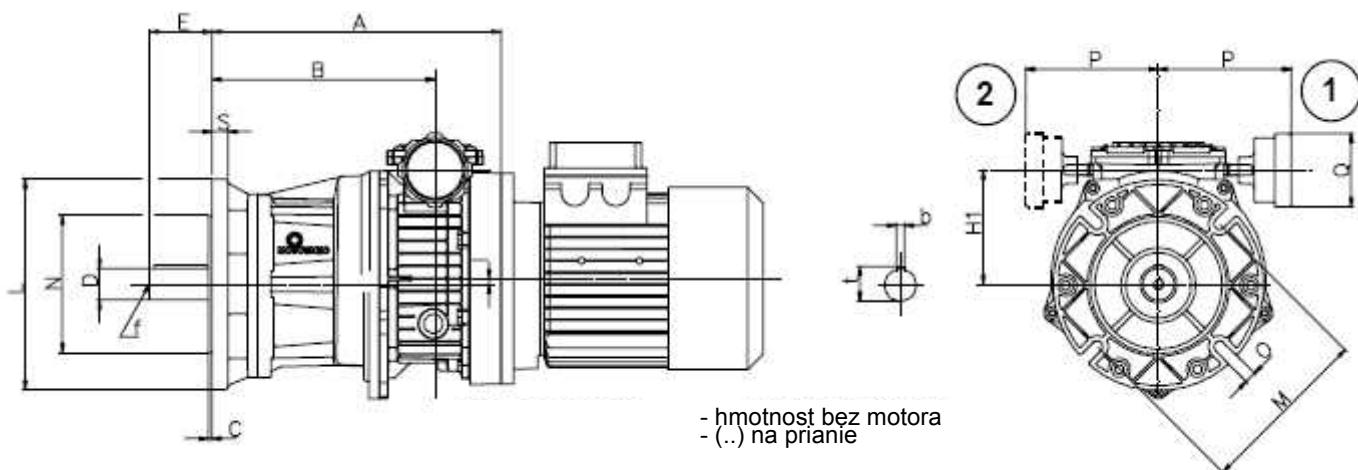
Rozmery VH ... A .. / 2-3



	A	B	C	Dj6		E		H	H1	I	K	K1	L	M1
002/063/A32	202	159.5	18	20 (16)	(14)	40 (40)	(30)	75	79	10	13	80	145	110
002/063/A33	255	212.5	18	20 (16)	(14)	40 (40)	(30)	75	79	10	13	80	145	110
002/063/A42	209	166.5	25	25(19)		50 (40)		80	79	10	13	85	145	110
002/063/A43	262	219.5	25	25(19)		50 (40)		80	79	10	13	85	145	110
002/063/A53	302.5	260	30	30 (35)	(24)	60 (70)	(50)	110	74.5	5.5	15.5	100	190	135
002/063/A63	311.5	269	35	40 (28)		80 (60)		120	84.5	15.5	20	110	230	170
005/071/A32	212	165.5	18	20 (16)	(14)	40 (40)	(30)	75	92	10	13	80	145	110
005/071/A42	219	172.5	25	25(19)		50 (40)		80	92	10	13	85	145	110
005/071/A52	253.5	207	30	30 (35)	(24)	60 (70)	(50)	110	87.5	5.5	15.5	100	190	135
005/071/A53	312.5	266	30	30 (35)	(24)	60 (70)	(50)	110	87.5	5.5	15.5	100	190	135
005/071/A62	262.5	216	35	40 (28)		80 (60)		120	97.5	15.5	20	110	230	170
005/071/A63	321.5	275	35	40 (28)		80 (60)		120	97.5	15.5	20	110	230	170
005/080/A32	223	165.5	18	20 (16)	(14)	40 (40)	(30)	75	92	10	13	80	145	110
005/080/A42	230	172.5	25	25(19)		50 (40)		80	92	10	13	85	145	110
005/080/A52	264.5	207	30	30 (35)	(24)	60 (70)	(50)	110	87.5	5.5	15.5	100	190	135
005/080/A53	323.5	266	30	30 (35)	(24)	60 (70)	(50)	110	87.5	5.5	15.5	100	190	135
005/080/A62	273.5	216	35	40 (28)		80 (60)		120	97.5	15.5	20	110	230	170
005/080/A63	332.5	275	35	40 (28)		80 (60)		120	97.5	15.5	20	110	230	170
010/080-090/A52	275	212	30	30 (35)	(24)	60 (70)	(50)	110	108.5	5.5	15.5	100	190	135
010/080-090/A62	284	221	35	40 (28)		80 (60)		120	118.5	15.5	20	110	230	170
	M2	N	0	P	Q	R	S	b	t	f	Kg			
002/063/A32	120	75	9	116.5	71	111	15	6(5)(5)	22.5 (18) (16)	M6				
002/063/A33	120	75	9	116.5	71	111	15	6(5)(5)	22.5 (18) (16)	M6				
002/063/A42	120	75	9	116.5	71	111	15	8(6)	28(21.5)	M10(M6)				
002/063/A43	120	75	9	116.5	71	111	15	8(6)	28(21.5)	M10(M6)				
002/063/A53	150	90	11	116.5	71	140	18	8(10) (8)	33 (38) (27)	M10(M12)(M8)				
002/063/A63	185	120	14	116.5	71	150	20	12(8)	43(31)	M16(M10)				
005/071/A32	120	75	9	116.5	71	111	15	6(5)(5)	22.5 (18) (16)	M6				
005/071/A42	120	75	9	116.5	71	111	15	8(6)	28(21.5)	M10(M6)				
005/071/A52	150	90	11	116.5	71	140	18	8(10) (8)	33 (38) (27)	M10(M12)(M8)				
005/071/A53	150	90	11	116.5	71	140	18	8(10) (8)	33 (38) (27)	M10(M12)(M8)				
005/071/A62	185	120	14	116.5	71	150	20	12(8)	43(31)	M16(M10)				
005/071/A63	185	120	14	116.5	71	150	20	12(8)	43(31)	M16(M10)				
005/080/A32	120	75	9	116.5	71	111	15	6(5)(5)	22.5 (18) (16)	M6				
005/080/A42	120	75	9	116.5	71	111	15	8(6)	28(21.5)	M10(M6)				
005/080/A52	150	90	11	116.5	71	140	18	8(10) (8)	33 (38) (27)	M10(M12)(M8)				
005/080/A53	150	90	11	116.5	71	140	18	8(10) (8)	33 (38) (27)	M10(M12)(M8)				
005/080/A62	185	120	14	116.5	71	150	20	12(8)	43(31)	M16(M10)				
005/080/A63	185	120	14	116.5	71	150	20	12(8)	43(31)	M16(M10)				
010/080-090/A52	150	90	11	126.5	71	140	18	8(10) (8)	33 (38) (27)	M10(M12)(M8)				
010/080-090/A62	185	120	14	126.5	71	150	20	12(8)	43(31)	M16(M10)				



Rozmery VH...A ..F/ 2-3



	A	B	C	Dj6	E	H1	I	L	M	N
002/063/A32F	202	159.5	3	20 (16) (14)	40 (40) (30)	79	10	140(120)	115	(100) 95 (80)
002/063/A33F	255	212.5	3	20 (16) (14)	40 (40) (30)	79	10	140(120)	115	(100) 95 (80)
002/063/A42F	209	166.5	3.5	25(19)	50 (40)	79	10	160(140)	130	(115) 110(95)
002/063/A43F	262	219.5	3.5	25(19)	50 (40)	79	10	160(140)	130	(115) 110(95)
002/063/A53F	302.5	260	3.5	30 (35) (24)	60 (70) (50)	74.5	5.5	200(160)	165	(130) 130(110)
002/063/A63F	311.5	269	4	40 (28)	80 (60)	84.5	15.5	250 (200)	215	(165) 180(130)
005/071/A32F	212	165.5	3	20 (16) (14)	40 (40) (30)	92	10	140(120)	115	(100) 95 (80)
005/071/A42F	219	172.5	3.5	25(19)	50 (40)	92	10	160(140)	130	(115) 110(95)
005/071/A52F	253.5	207	3.5	30 (35) (24)	60 (70) (50)	87.5	5.5	200(160)	165	(130) 130(110)
005/071/A53F	312.5	266	3.5	30 (35) (24)	60 (70) (50)	87.5	5.5	200(160)	165	(130) 130(110)
005/071/A62F	262.5	216	3.5	40 (28)	80 (60)	97.5	15.5	250 (200)	215	(165) 180(130)
005/071/A63F	321.5	275	3.5	40 (28)	80 (60)	97.5	15.5	250 (200)	215	(165) 180(130)
005/080/A32F	223	165.5	3	20 (16) (14)	40 (40) (30)	92	10	140(120)	115	(100) 95 (80)
005/080/A42F	230	172.5	3.5	25(19)	50 (40)	92	10	160(140)	130	(115) 110(95)
005/080/A52F	264.5	207	3.5	30 (35) (24)	60 (70) (50)	87.5	5.5	200(160)	165	(130) 130(110)
005/080/A53F	323.5	266	3.5	30 (35) (24)	60 (70) (50)	87.5	5.5	200(160)	165	(130) 130(110)
005/080/A62F	273.5	216	4	40 (28)	80 (60)	97.5	15.5	250 (200)	215	(165) 180(130)
005/080/A63F	332.5	275	4	40 (28)	80 (60)	97.5	15.5	250 (200)	215	(165) 180(130)
010/080-090/A52F	275	212	3.5	30 (35) (24)	60 (70) (50)	108.5	5.5	200(160)	165	(130) 130(110)
010/080-090/A53F	284	221	4	40 (28)	80 (60)	118.5	15.5	250 (200)	215	(165) 180(130)
	0	P	Q	S	b	t	f	Kg		
002/063/A32F	9(9)	116.5	71	10	6 (5) (5)	22.5 (18) (16)	M6			
002/063/A33F	9(9)	116.5	71	10	6 (5) (5)	22.5 (18) (16)	M6			
002/063/A42F	9(9)	116.5	71	10	8(6)	28(21.5)	M10(M6)			
002/063/A43F	9(9)	116.5	71	10	8(6)	28(21.5)	M10(M6)			
002/063/A53F	11 (11)	116.5	71	15	8 (10) (8)	33 (38) (27)	M10(M12)(M8)			
002/063/A63F	14(14)	116.5	71	15	12(8)	43(31)	M16(M10)			
005/071/A32F	9(9)	116.5	71	10	6 (5) (5)	22.5 (18) (16)	M6			
005/071/A42F	9(9)	116.5	71	10	8(6)	28(21.5)	M10(M6)			
005/071/A52F	11 (11)	116.5	71	15	8 (10) (8)	33 (38) (27)	M10(M12)(M8)			
005/071/A53F	11 (11)	116.5	71	15	8 (10) (8)	33 (38) (27)	M10(M12)(M8)			
005/071/A62F	14(14)	116.5	71	15	12(8)	43(31)	M16(M10)			
005/071/A63F	14(14)	116.5	71	15	12(8)	43(31)	M16(M10)			
005/080/A32F	9(9)	116.5	71	10	6 (5) (5)	22.5 (18) (16)	M6			
005/080/A42F	9(9)	116.5	71	10	8(6)	28(21.5)	M10(M6)			
005/080/A52F	11 (11)	116.5	71	15	8 (10) (8)	33 (38) (27)	M10(M12)(M8)			
005/080/A53F	11 (11)	116.5	71	15	8 (10) (8)	33 (38) (27)	M10(M12)(M8)			
005/080/A62F	14(14)	116.5	71	15	12(8)	43(31)	M16(M10)			
005/080/A63F	14(14)	116.5	71	15	12(8)	43(31)	M16(M10)			
010/080-090/A52F	11 (11)	126.5	71	15	8 (10) (8)	33 (38) (27)	M10(M12)(M8)			
010/080-090/A62F	14(14)	126.5	71	15	12(8)	43(31)	M16(M10)			


Možné kombinácie variátora a prevodovky VH ...

H	i	S						
		003	005	010	020	030	050	100
041	1.44-8.75							
051	1.27-8.37							
061	1.34-8.38							
081	1.30-8.44							
101	1.29-8.4							
121	1.23-7.70							
032	4.70-47.25							
033	53.59-99.27							
	108.5-245.7							
042	5.46-54.25							
043	61.83-114.55							
	125.69-282.10							
052	5.73-56.11							
053	58.81-134.76							
062	5.38-7.39							
	8.50-25.70							
	29.33							
	32							
	36.99-46.06							
063	49.45-268							
082	5.39-48.13							
083	56.53-222.78							
102	5.26-34.20							
	38.45							
	41.30-45.82							
	51.52							
103	55.47-242.59							
122	5.27-44.10							
123	45.77-118.62							
	128.18-259.64							



Parametre prevodoviek s variátorom VH ...

P1 (kW)	Stavebná veľkosť	Motor	i	n2(a) 1/min	n2(b) 1/min	M2 (a) Nm	M2 (b) Nm	M2max Nm	Fr2 N	Strana				
0,15	VH003 / 041	63C6	1.44	431.3	87.0	3	6	25	1000	77 78 79				
			2.00	310.0	62.5	4	8	25	1000					
			2.55	243.6	49.1	5	10	30	1000					
			2.71	228.4	46.1	6	11	30	1000					
			3.11	199.7	40.3	6	12	40	1000					
			3.59	172.8	34.8	7	14	45	1000					
			4.20	147.6	29.8	9	16	45	1000					
			5.00	124.0	25.0	10	19	45	1000					
			5.50	112.7	22.7	11	21	50	1000					
			6.09	101.8	20.5	12	24	50	1000					
	7.67	80.9	16.3	16	30	50	1000							
	8.75	70.9	14.3	18	34	55	1000							
	VH003 / 032	63C6	4.70	132.0	26.6	9	18	95	5500	80 81 82				
			6.23	99.5	20.1	13	24	105	5500					
			7.76	79.9	16.1	16	30	125	5500					
			8.87	69.9	14.1	18	34	130	5500					
			10.14	61.1	12.3	20	39	140	5500					
			11.76	52.7	10.6	24	45	145	5500					
			13.72	45.2	9.1	28	53	170	5500					
			14.66	42.3	8.5	30	56	170	5500					
			16.77	37.0	7.5	34	64	190	5500					
			18.20	34.1	6.9	37	70	200	5500					
			19.90	31.2	6.3	40	76	200	5500					
			22.68	27.3	5.5	46	87	200	5500					
			23.83	26.0	5.2	48	92	200	5500					
			26.39	23.5	4.7	53	101	200	5500					
			29.70	20.9	4.2	60	114	200	5500					
			32.89	18.9	3.8	66	126	200	5500					
			37.92	16.4	3.3	76	146	200	5500					
			41.40	15.0	3.0	83	159	200	5500					
			47.25	13.1	2.6	95	181	200	5500					
			VH003 / 033	63C6	53.59	11.6	2.3	106	200		200	5500	80	
					66.78	9.3	1.9	132	200		200	5500	81	
					74.84	8.3	1.7	148	200		200	5500	82	
					99.27	6.2	1.3	196	200		200	5500		
			VH003 / 043	63C6	76.67	8.1	1.6	151	288		300	6600	80	
					87.05	7.1	1.4	172	300		300	6600	81	
					114.55	5.4	1.1	226	300		300	6600	82	
					125.69	4.9	1.0	248	300		300	6600		
					142.04	4.4	0.9	280	300		300	6600		
			0,22	VH003 / 041	63C4	1.44	660.9	132.2	3		6	25	1000	77 78 79
						2.00	475.0	95.0	4		8	25	1000	
						2.55	373.2	74.6	5		10	30	1000	
						2.71	350.0	70.0	5		11	30	1000	
						3.11	305.9	61.2	6		12	40	1000	
						3.59	264.8	53.0	7		14	45	1000	
						4.20	226.2	45.2	8		16	45	1000	
						5.00	190.0	38.0	10		19	45	1000	
						5.50	172.7	34.5	11		21	50	1000	
						6.09	156.0	31.2	12		24	50	1000	
	7.67	123.9		24.8	15	30	50	1000						
	8.75	108.6		21.7	17	34	55	1000						
	VH003 / 032	63C4		4.70	202.3	40.5	9	18	95	5500	80 81 82			
				6.23	152.5	30.5	12	24	105	5500				
				7.76	122.4	24.5	15	30	125	5500				
				8.87	107.1	21.4	17	34	130	5500				
				10.14	93.7	18.7	19	39	140	5500				
				11.76	80.8	16.2	23	45	145	5500				



Parametre prevodoviek s variátorom VH ...

P1 (kW)	Stavebná veľkosť	Motor	i	n2(a) 1/min	n2(b) 1/min	M2 (a) Nm	M2 (b) Nm	M2max Nm	Fr2 N	Strana			
0,22	VH003 / 032	63C4	13.72	69.2	13.8	26	53	170	5500				
			14.66	64.8	13.0	28	56	170	5500				
			16.77	56.7	11.3	32	64	190	5500				
			18.20	52.2	10.4	35	70	200	5500				
			19.90	47.7	9.5	38	76	200	5500				
			22.68	41.9	8.4	44	87	200	5500				
			23.83	39.9	8.0	46	92	200	5500				
			26.39	36.0	7.2	51	101	200	5500				
			29.70	32.0	6.4	57	114	200	5500				
			32.89	28.9	5.8	63	126	200	5500				
			37.92	25.1	5.0	73	146	200	5500				
			41.40	22.9	4.6	79	159	200	5500				
	47.25	20.1	4.0	91	181	200	5500						
	VH003 / 033	63C4	53.59	17.7	3.5	101	200	200	5500	80			
			66.78	14.2	2.8	126	200	200	5500	81			
			74.84	12.7	2.5	141	200	200	5500	82			
			99.27	9.6	1.9	187	200	200	5500				
			VH003 / 043	63C4	76.67	12.4	2.5	144	288	300	6600	77	
					87.05	10.9	2.2	164	300	300	6600	78	
					114.55	8.3	1.7	215	300	300	6600	79	
					125.69	7.6	1.5	236	300	300	6600		
					142.04	6.7	1.3	267	300	300	6600		
			0,25	VH005 / 041	71A4	1.44	660.9	132.2	3	8	25	1000	
						2.00	475.0	95.0	4	12	25	1000	
						2.55	373.2	74.6	5	15	30	1000	
	2.71	350.0				70.0	5	16	30	1000			
	3.11	305.9				61.2	6	18	40	1000			
	3.59	264.8				53.0	7	21	45	1000			
	4.20	226.2				45.2	8	24	45	1000			
	5.00	190.0				38.0	10	29	45	1000			
	5.50	172.7				34.5	11	32	50	1000			
	6.09	156.0				31.2	12	35	50	1000			
	7.67	123.9				24.8	15	45	50	1000			
	8.75	108.6				21.7	17	51	55	1000			
	VH005 / 041	71B6		1.44	424.3	84.9	4	8	25	1000			
				2.00	305.0	61.0	6	12	25	1000			
2.55				239.6	47.9	7	15	30	1000				
2.71				224.7	44.9	8	16	30	1000				
3.11				196.4	39.3	9	18	40	1000				
3.59				170.0	34.0	10	21	45	1000				
4.20				145.2	29.0	12	24	45	1000				
5.00				122.0	24.4	15	29	45	1000				
5.50				110.9	22.2	16	32	50	1000				
6.09				100.1	20.0	18	35	50	1000				
7.67				79.6	15.9	22	45	50	1000				
8.75				69.7	13.9	25	51	55	1000				
VH005 / 051	71A4	1.27		746.4	149.3	2	7	40	2500				
		1.42		669.3	133.9	3	8	60	2500				
		2.13		447.1	89.4	4	12	60	2500				
		2.57		369.4	73.9	5	15	70	2500				
		3.17		300.0	60.0	6	18	80	2500				
		3.69		257.6	51.5	7	21	90	2500				
		4.00		237.5	47.5	8	23	90	2500				
		4.77		199.2	39.8	9	28	95	2500				
		5.25		181.0	36.2	10	31	100	2500				
		5.82		163.3	32.7	11	34	100	2500				
		7.33		129.5	25.9	14	43	100	2500				
		8.38		113.4	22.7	16	49	100	2500				



Parametre prevodoviek s variátorom VH ...

P1 (kW)	Stavebná veľkosť	Motor	i	n2(a) 1/min	n2(b) 1/min	M2 (a) Nm	M2 (b) Nm	M2max Nm	Fr2 N	Strana			
0,25	VH005 / 051	71B6	1.27	479.3	95.9	4	7	40	2500	77 78 79			
			1.42	429.8	86.0	4	8	60	2500				
			2.13	287.1	57.4	6	12	60	2500				
			2.57	237.2	47.4	7	15	70	2500				
			3.17	192.6	38.5	9	18	80	2500				
			3.69	165.4	33.1	11	21	90	2500				
			4.00	152.5	30.5	12	23	90	2500				
			4.77	127.9	25.6	14	28	95	2500				
			5.25	116.2	23.2	15	31	100	2500				
			5.82	104.8	21.0	17	34	100	2500				
	7.33	83.2	16.6	21	43	100	2500						
	8.38	72.8	14.6	24	49	100	2500						
	VH005 / 032	71A4	4.70	202.3	40.5	9	27	95	5500	80 81 82			
			6.23	152.5	30.5	12	36	105	5500				
			7.76	122.4	24.5	15	45	125	5500				
			8.87	107.1	21.4	17	51	130	5500				
			10.14	93.7	18.7	19	58	140	5500				
			11.76	80.8	16.2	23	68	145	5500				
			13.72	69.2	13.8	26	79	170	5500				
			14.66	64.8	13.0	28	84	170	5500				
			16.77	56.7	11.3	32	97	190	5500				
			18.20	52.2	10.4	35	105	200	5500				
			19.90	47.7	9.5	38	115	200	5500				
			22.68	41.9	8.4	44	131	200	5500				
			23.83	39.9	8.0	46	137	200	5500				
			26.39	36.0	7.2	51	152	200	5500				
			29.70	32.0	6.4	57	171	200	5500				
			32.89	28.9	5.8	63	189	200	5500				
			37.92	25.1	5.0	73	200	200	5500				
			41.40	22.9	4.6	79	200	200	5500				
			47.25	20.1	4.0	91	200	200	5500				
			VH005 / 032	71B6	4.70	129.9	26.0	14	27		95	5500	80 81 82
					6.23	97.9	19.6	18	36		105	5500	
					7.76	78.6	15.7	22	45		125	5500	
					8.87	68.8	13.8	26	51		130	5500	
					10.14	60.1	12.0	29	58		140	5500	
					11.76	51.9	10.4	34	68		145	5500	
					13.72	44.5	8.9	40	79		170	5500	
					14.66	41.6	8.3	42	84		170	5500	
					16.77	36.4	7.3	48	97		190	5500	
					18.20	33.5	6.7	52	105		200	5500	
					19.90	30.7	6.1	57	115		200	5500	
	22.68	26.9			5.4	65	131	200	5500				
	23.83	25.6			5.1	69	137	200	5500				
	26.39	23.1			4.6	76	152	200	5500				
	29.70	20.5			4.1	86	171	200	5500				
	32.89	18.5			3.7	95	189	200	5500				
	37.92	16.1			3.2	109	200	200	5500				
	41.40	14.7			2.9	119	200	200	5500				
	47.25	12.9			2.6	136	200	200	5500				
	VH005 / 033	71A4			53.59	17.7	3.5	101	200	200	5500	80 81 82	
			66.78	14.2	2.8	126	200	200	5500				
			74.84	12.7	2.5	141	200	200	5500				
			99.27	9.6	1.9	187	200	200	5500				
	VH005 / 033	71B6	53.59	11.4	2.3	151	200	200	5500	80,81 82			
			66.78	9.1	1.8	188	200	200	5500				
	VH005 / 042	71A4	47.53	20.0	4.0	91	274	280	6600	80,81 82			
			54.25	17.5	3.5	104	280	280	6600				


Parametre prevodoviek s variátorom VH ...

P1 (kW)	Stavebná veľkosť	Motor	i	n2(a) 1/min	n2(b) 1/min	M2 (a) Nm	M2 (b) Nm	M2max Nm	Fr2 N	Strana			
0,25	VH005 / 042	71B6	43.75	13.9	2.8	126	252	280	6600	80			
			47.53	12.8	2.6	137	274	280	6600	81			
			54.25	11.2	2.2	156	280	280	6600	82			
	VH005 / 043	71A4	61.83	15.4	3.1	116	300	300	6600	80			
			76.67	12.4	2.5	144	300	300	6600	81			
			87.05	10.9	2.2	164	300	300	6600	82			
			114.55	8.3	1.7	215	300	300	6600	82			
	VH005 / 043	71B6	61.83	9.9	2.0	174	300	300	6600	80			
			76.67	8.0	1.6	216	300	300	6600	81			
			87.05	7.0	1.4	245	300	300	6600	82			
	VH005 / 053	71A4	90.51	10.5	2.1	170	500	500	8000	80			
			108.95	8.7	1.7	205	500	500	8000	81			
			134.76	7.0	1.4	253	500	500	8000	82			
	VH005 / 053	71B6	90.51	6.7	1.3	255	500	500	8000	80			
			108.95	5.6	1.1	307	500	500	8000	81			
			134.76	4.5	0.9	380	500	500	8000	82			
	0,37	VH003 / 041	63C2	1.44	1321,7	264,3	2	6	25	1000	77 78 79		
				2	950	190	3	8	25	1000			
2,55				746,4	149,3	4	10	30	1000				
2,71				700,0	140,0	4	11	30	1000				
3,11				611,9	122,4	5	12	40	1000				
3,59				529,5	105,9	6	14	45	1000				
4,20				452,4	90,5	7	16	45	1000				
5,00				380,0	76,0	8	19	45	1000				
5,50				345,5	69,1	9	21	50	1000				
6,09				311,9	62,4	10	24	50	1000				
7,67				247,8	49,6	13	30	50	1000				
8,75				217,1	43,4	14	34	55	1000				
VH005 / 041				71B4	1.44	660,9	132,2	4	8	25		1000	77 78 79
					2,00	475,0	95,0	6	12	25		1000	
		2,55	373,2		74,6	7	15	30	1000				
		2,71	350,0		70,0	8	16	30	1000				
		3,11	305,9		61,2	9	18	40	1000				
		3,59	264,8		53,0	10	21	45	1000				
		4,20	226,2		45,2	12	24	45	1000				
		5,00	190,0		38,0	15	29	45	1000				
		5,50	172,7		34,5	16	32	50	1000				
		6,09	156,0		31,2	18	35	50	1000				
		7,67	123,9		24,8	22	45	50	1000				
		8,75	108,6		21,7	25	51	55	1000				
VH005 / 051		71B4	1.27	746,4	149,3	4	7	40	2500	77 78 79			
			1,42	669,3	133,9	4	8	60	2500				
			2,13	447,1	89,4	6	12	60	2500				
			2,57	369,4	73,9	7	15	70	2500				
			3,17	300,0	60,0	9	18	80	2500				
			3,69	257,6	51,5	11	21	90	2500				
			4,00	237,5	47,5	12	23	90	2500				
			4,77	199,2	39,8	14	28	95	2500				
			5,25	181,0	36,2	15	31	100	2500				
			5,82	163,3	32,7	17	34	100	2500				
VH003 / 032		63C2	4.70	404,6	80,9	8	18	95	5500	80 81 82			
			6,23	305,0	61,0	10	24	105	5500				
	7,76		244,8	49,0	13	30	125	5500					
	8,87		214,3	42,9	14	34	130	5500					
	10,14		187,3	37,5	17	39	140	5500					
	11,76		161,5	32,3	19	45	145	5500					



Parametre prevodoviek s variátorom VH ...

P1 (kW)	Stavebná veľkosť	Motor	i	n2(a) 1/min	n2(b) 1/min	M2 (a) Nm	M2 (b) Nm	M2max Nm	Fr2 N	Strana			
0,37	VH003 / 032	63C2	13.72	138.5	27.7	22	53	170	5500	80			
			14.66	129.6	25.9	24	56	170	5500				
			16.77	113.3	22.7	27	64	190	5500				
			18.20	104.4	20.9	30	70	200	5500				
			19.90	95.5	19.1	32	76	200	5500				
			22.68	83.8	16.8	37	87	200	5500				
			23.83	79.7	15.9	39	92	200	5500				
			26.39	72.0	14.4	43	101	200	5500				
			29.70	64.0	12.8	48	114	200	5500				
			32.89	57.8	11.6	54	126	200	5500				
			37.92	50.1	10.0	62	146	200	5500				
			41.40	45.9	9.2	68	159	200	5500				
			47.25	40.2	8.0	77	181	200	5500				
			VH005 / 032	71B4	4.70	202.3	40.5	14	27		95	5500	80
	6.23	152.5			30.5	18	36	105	5500				
	7.76	122.4			24.5	22	45	125	5500				
	8.87	107.1			21.4	26	51	130	5500				
	10.14	93.7			18.7	29	58	140	5500				
	11.76	80.8			16.2	34	68	145	5500				
	13.72	69.2			13.8	40	79	170	5500				
	14.66	64.8			13.0	42	84	170	5500				
	16.77	56.7			11.3	48	97	190	5500				
	18.20	52.2			10.4	52	105	200	5500				
	19.90	47.7			9.5	57	115	200	5500				
	22.68	41.9			8.4	65	131	200	5500				
	23.83	39.9			8.0	69	137	200	5500				
	26.39	36.0			7.2	76	152	200	5500				
	29.70	32.0			6.4	86	171	200	5500				
	32.89	28.9			5.8	95	189	200	5500				
	37.92	25.1			5.0	109	200	200	5500				
	41.40	22.9			4.6	119	200	200	5500				
	47.25	20.1			4.0	136	200	200	5500				
	VH003 / 033	63C2			53.59	35.5	7.1	86	200	200	5500	80	
					66.78	28.5	5.7	107	200	200	5500		
					74.84	25.4	5.1	120	200	200	5500		
					99.27	19.1	3.8	159	200	200	5500		
					108.05	17.6	3.5	173	200	200	5500		
	123.71	15.4			3.1	198	200	200	5500				
	VH005 / 033	71B4			53.59	17.7	3.5	151	200	200	5500	80,81	
			66.78	14.2	2.8	188	200	200	5500				
	VH005 / 042	71B4	43.75	21.7	4.3	126	252	280	6600	80			
			47.53	20.0	4.0	137	274	280	6600	81			
			54.25	17.5	3.5	156	280	280	6600	82			
	VH003 / 043	63C2	87.05	21.8	4.4	139	300	300	6600	80			
			114.55	16.6	3.3	183	300	300	6600				
			125.69	15.1	3.0	201	300	300	6600				
			142.04	13.4	2.7	227	300	300	6600				
	165.38	11.5	2.3	264	300	300	6600						
	VH005 / 043	71B4	61.83	15.4	3.1	174	300	300	6600	80			
			76.67	12.4	2.5	216	300	300	6600	81			
			87.05	10.9	2.2	245	300	300	6600	82			
	VH005 / 053	71B4	90.51	10.5	2.1	255	500	500	8000	80			
			108.95	8.7	1.7	307	500	500	8000	81			
			134.76	7.0	1.4	380	500	500	8000	82			
	0,55	VH005 / 041	71B2	1.44	1321.7	264.3	3	8	25	1000	77		
				2.00	950.0	190.0	4	12	25	1000			
				2.55	746.4	149.3	5	15	30	1000			
				2.71	700.0	140.0	6	16	30	1000			



Parametre prevodoviek s variátorom VH ...

P1 (kW)	Stavebná veľkosť	Motor	i	n2(a) 1/min	n2(b) 1/min	M2 (a) Nm	M2 (b) Nm	M2max Nm	Fr2 N	Strana			
0,55	VH005 / 041	71B2	3.11	611.9	122.4	7	18	40	1000	77 78 79			
			3.59	529.5	105.9	8	21	45	1000				
			4.20	452.4	90.5	9	24	45	1000				
			5.00	380.0	76.0	11	29	45	1000				
			5.50	345.5	69.1	12	32	50	1000				
			6.09	311.9	62.4	13	35	50	1000				
			7.67	247.8	49.6	16	45	50	1000				
			8.75	217.1	43.4	19	51	55	1000				
	VH005 / 041	71C4	1.44	660.9	132.2	6	8	25	1000	77 78 79			
			2.00	475.0	95.0	9	12	25	1000				
			2.55	373.2	74.6	11	15	30	1000				
			2.71	350.0	70.0	12	16	30	1000				
			3.11	305.9	61.2	13	18	40	1000				
			3.59	264.8	53.0	15	21	45	1000				
			4.20	226.2	45.2	18	24	45	1000				
			5.00	190.0	38.0	21	29	45	1000				
			5.50	172.7	34.5	23	32	50	1000				
			6.09	156.0	31.2	26	35	50	1000				
			7.67	123.9	24.8	33	45	50	1000				
			8.75	108.6	21.7	37	51	55	1000				
	VH005 / 051	71B2	1.27	1492.9	298.6	3	7	40	2500	77 78 79			
			1.42	1338.6	267.7	3	8	60	2500				
			2.13	894.1	178.8	5	12	60	2500				
			2.57	738.9	147.8	5	15	70	2500				
			3.17	600.0	120.0	7	18	80	2500				
			3.69	515.3	103.1	8	21	90	2500				
			4.00	475.0	95.0	9	23	90	2500				
			4.77	398.4	79.7	10	28	95	2500				
			5.25	361.9	72.4	11	31	100	2500				
			5.82	326.6	65.3	12	34	100	2500				
			7.33	259.1	51.8	16	43	100	2500				
			8.38	226.9	45.4	18	49	100	2500				
			VH005 / 051	71C4	1.27	746.4	149.3	5	7		40	2500	77 78 79
					1.42	669.3	133.9	6	8		60	2500	
					2.13	447.1	89.4	9	12		60	2500	
					2.57	369.4	73.9	11	15		70	2500	
	3.17	300.0			60.0	14	18	80	2500				
	3.69	257.6			51.5	16	21	90	2500				
	4.00	237.5			47.5	17	23	90	2500				
	4.77	199.2			39.8	20	28	95	2500				
	5.25	181.0			36.2	22	31	100	2500				
	5.82	163.3			32.7	25	34	100	2500				
	7.33	129.5			25.9	31	43	100	2500				
	8.38	113.4			22.7	36	49	100	2500				
	VH010 / 051	80A4	1.27	746.4	149.3	5	15	40	2500	77 78 79			
			1.42	669.3	133.9	6	17	60	2500				
			2.13	447.1	89.4	9	25	60	2500				
			2.57	369.4	73.9	11	30	70	2500				
3.17			300.0	60.0	14	37	80	2500					
3.69			257.6	51.5	16	43	90	2500					
4.00			237.5	47.5	17	47	90	2500					
4.77			199.2	39.8	20	56	95	2500					
5.25			181.0	36.2	22	61	100	2500					
5.82			163.3	32.7	25	68	100	2500					
7.33			129.5	25.9	31	85	100	2500					
8.38			113.4	22.7	36	97	100	2500					
VH010 / 051	80B6	1.27	479.3	95.9	8	15	40	2500	77				
		1.42	429.8	86.0	9	17	60	2500	78				
		2.13	287.1	57.4	14	25	60	2500	79				


Parametre prevodoviek s variátorom VH ...

P1 (kW)	Stavebná veľkosť	Motor	i	n2(a) 1/min	n2(b) 1/min	M2 (a) Nm	M2 (b) Nm	M2max Nm	Fr2 N	Strana				
0,55	VH010 / 051	80B6	2.57	237.2	47.4	16	30	70	2500	77 78 79				
			3.17	192.6	38.5	20	37	80	2500					
			3.69	165.4	33.1	24	43	90	2500					
			4.00	152.5	30.5	26	47	90	2500					
			4.77	127.9	25.6	31	56	95	2500					
			5.25	116.2	23.2	34	61	100	2500					
			5.82	104.8	21.0	37	68	100	2500					
			7.33	83.2	16.6	47	85	100	2500					
			8.38	72.8	14.6	54	97	100	2500					
			0,55	VH005 / 032	71B2	4.70	404.6	80.9	10		27	95	5500	80 81 82
6.23	305.0	61.0				13	36	105	5500					
7.76	244.8	49.0				16	45	125	5500					
8.87	214.3	42.9				19	51	130	5500					
10.14	187.3	37.5				21	58	140	5500					
11.76	161.5	32.3				25	68	145	5500					
13.72	138.5	27.7				29	79	170	5500					
14.66	129.6	25.9				31	84	170	5500					
16.77	113.3	22.7				35	97	190	5500					
18.20	104.4	20.9				38	105	200	5500					
19.90	95.5	19.1				42	115	200	5500					
22.68	83.8	16.8				48	131	200	5500					
23.83	79.7	15.9				50	137	200	5500					
26.39	72.0	14.4				56	152	200	5500					
29.70	64.0	12.8				63	171	200	5500					
32.89	57.8	11.6				69	189	200	5500					
37.92	50.1	10.0				80	200	200	5500					
41.40	45.9	9.2				87	200	200	5500					
47.25	40.2	8.0				100	200	200	5500					
0,55	VH005 / 032	71C4				4.70	202.3	40.5	20	27	95	5500	80 81 82	
			6.23	152.5	30.5	26	36	105	5500					
			7.76	122.4	24.5	33	45	125	5500					
			8.87	107.1	21.4	37	51	130	5500					
			10.14	93.7	18.7	43	58	140	5500					
			11.76	80.8	16.2	50	68	145	5500					
			13.72	69.2	13.8	58	79	170	5500					
			14.66	64.8	13.0	62	84	170	5500					
			16.77	56.7	11.3	71	97	190	5500					
			18.20	52.2	10.4	77	105	200	5500					
			19.90	47.7	9.5	84	115	200	5500					
			22.68	41.9	8.4	96	131	200	5500					
			23.83	39.9	8.0	101	137	200	5500					
			26.39	36.0	7.2	111	152	200	5500					
			29.70	32.0	6.4	125	171	200	5500					
			32.89	28.9	5.8	139	189	200	5500					
			37.92	25.1	5.0	160	200	200	5500					
			41.40	22.9	4.6	175	200	200	5500					
			0,55	VH005 / 033	71B2	53.59	35.5	7.1	111	200	200	5500		80
						66.78	28.5	5.7	138	200	200	5500		81
74.84	25.4	5.1				155	200	200	5500	82				
0,55	VH005 / 042	71B2	5.46	347.8	69.6	12	31	160	6600	80				
			43.75	43.4	8.7	92	252	280	6600	81				
			47.53	40.0	8.0	100	274	280	6600	82				
			54.25	35.0	7.0	115	280	280	6600	82				
0,55	VH005 / 042	71C4	43.75	21.7	4.3	185	252	280	6600	80				
			47.53	20.0	4.0	201	274	280	6600	81				
			54.25	17.5	3.5	229	280	280	6600	82				
0,55	VH010 / 042	80A4	5.46	173.9	34.8	23	63	160	6600	80				
			7.19	132.2	26.4	30	83	160	6600	81				
			8.91	106.6	21.3	38	103	210	6600	82				


Parametre prevodoviek s variátorom VH ...

P1 (kW)	Stavebná veľkosť	Motor	i	n2(a) 1/min	n2(b) 1/min	M2 (a) Nm	M2 (b) Nm	M2max Nm	Fr2 N	Strana
0,55	VH010 / 042	80A4	10.31	92.1	18.4	44	119	240	6600	80 81 82
			11.80	80.5	16.1	50	136	250	6600	
			13.57	70.0	14.0	57	156	250	6600	
			15.96	59.5	11.9	67	184	250	6600	
			19.00	50.0	10.0	80	219	250	6600	
			21.00	45.2	9.0	89	242	250	6600	
			23.15	41.0	8.2	98	260	260	6600	
			26.04	36.5	7.3	110	260	260	6600	
			27.50	34.5	6.9	116	280	280	6600	
			30.45	31.2	6.2	129	280	280	6600	
			34.10	27.9	5.6	144	280	280	6600	
			37.76	25.2	5.0	160	280	280	6600	
			43.75	21.7	4.3	185	280	280	6600	
			47.53	20.0	4.0	201	280	280	6600	
			54.25	17.5	3.5	229	280	280	6600	
	VH010 / 042	80B6	5.46	111.7	22.3	35	63	160	6600	80 81 82
			7.19	84.9	17.0	46	83	160	6600	
			8.91	68.4	13.7	56	103	210	6600	
			10.31	59.1	11.8	65	119	240	6600	
			11.80	51.7	10.3	75	136	250	6600	
			13.57	44.9	9.0	86	156	250	6600	
			15.96	38.2	7.6	101	184	250	6600	
			19.00	32.1	6.4	120	219	250	6600	
			21.00	29.0	5.8	133	242	250	6600	
			23.15	26.4	5.3	147	260	260	6600	
			26.04	23.4	4.7	165	260	260	6600	
			27.50	22.2	4.4	174	280	280	6600	
			30.45	20.0	4.0	193	280	280	6600	
			34.10	17.9	3.6	216	280	280	6600	
			37.76	16.2	3.2	239	280	280	6600	
43.75	13.9	2.8	277	280	280	6600				
	VH005 / 043	71B2	61.83	30.7	6.1	128	300	300	6600	80 81 82
			76.67	24.8	5.0	159	300	300	6600	
			87.05	21.8	4.4	180	300	300	6600	
			114.55	16.6	3.3	237	300	300	6600	
	VH005 / 043	71C4	76.67	12.4	2.5	300	300	300	6600	80,81 82
			61.83	15.4	3.1	256	300	300	6600	
	VH010 / 052	80A4	33.00	28.8	5.8	139	380	490	8000	80 81 82
			38.98	24.4	4.9	165	449	490	8000	
			45.36	20.9	4.2	192	490	490	8000	
			49.13	19.3	3.9	208	490	490	8000	
	VH010 / 052	80B6	56.11	16.9	3.4	237	490	490	8000	80 81 82
			26.18	23.3	4.7	166	302	490	8000	
			28.44	21.5	4.3	180	328	490	8000	
			31.52	19.4	3.9	200	363	490	8000	
			33.00	18.5	3.7	209	380	490	8000	
			38.98	15.6	3.1	247	449	490	8000	
	VH005 / 053	71B2	45.36	13.4	2.7	287	490	490	8000	80 81 82
			49.13	12.4	2.5	311	490	490	8000	
			56.11	10.9	2.2	356	490	490	8000	
	VH005 / 053	71C4	90.51	21.0	4.2	187	500	500	8000	80 81 82
			108.95	17.4	3.5	225	500	500	8000	
			134.76	14.1	2.8	279	500	500	8000	
	VH005 / 053	71C4	72.75	13.1	2.6	301	410	500	8000	80 81 82
			90.51	10.5	2.1	374	500	500	8000	
			108.95	8.7	1.7	451	500	500	8000	
	VH010 / 053	80A4	58.81	16.2	3.2	243	500	500	8000	80 81 82
			72.75	13.1	2.6	301	500	500	8000	
			90.51	10.5	2.1	374	500	500	8000	
			108.95	8.7	1.7	451	500	500	8000	


Parametre prevodoviek s variátorom VH ...

P1 (kW)	Stavebná veľkosť	Motor	i	n2(a) 1/min	n2(b) 1/min	M2 (a) Nm	M2 (b) Nm	M2max Nm	Fr2 N	Strana
0,55	VH010 / 053	80B6	58.81	10.4	2.1	365	500	500	8000	80,81
			72.75	8.4	1.7	451	500	500	8000	82
	VH010 / 063	80A4	49.45	19.2	3.8	205	558	850	12000	80
			54.61	17.4	3.5	226	616	850	12000	
			68.00	14.0	2.8	281	767	850	12000	
			85.82	11.1	2.2	355	850	850	12000	
			94.76	10.0	2.0	392	850	850	12000	
			118.00	8.1	1.6	488	850	850	12000	
			135.40	7.0	1.4	560	850	850	12000	
			149.51	6.4	1.3	618	850	850	12000	
	VH010 / 063	80B6	170.67	5.6	1.1	706	850	850	12000	80
			186.18	5.1	1.0	770	850	850	12000	
	VH010 / 083	80A4	54.61	11.2	2.2	339	616	850	12000	80
			68.00	9.0	1.8	422	767	850	12000	
			85.82	7.1	1.4	532	850	850	12000	
			94.76	6.4	1.3	588	850	850	12000	
			118.00	5.2	1.0	732	850	850	12000	
	VH010 / 083	80B6	135.40	4.5	0.9	840	850	850	12000	80
			142.15	6.7	1.3	588	1603	1800	18000	
			154.76	6.1	1.2	640	1746	1800	18000	
162.35			5.9	1.2	671	1800	1800	18000		
179.13			5.3	1.1	741	1800	1800	18000		
VH010 / 083	80A4	195.07	4.9	1.0	807	1800	1800	18000	80	
		222.78	4.3	0.9	921	1800	1800	18000		
		142.15	4.3	0.9	882	1603	1800	18000		
		154.76	3.9	0.8	960	1746	1800	18000		
		162.35	3.8	0.8	1007	1800	1800	18000		
VH010 / 083	80B6	179.13	3.4	0.7	1111	1800	1800	18000	80	
		195.07	3.1	0.6	1210	1800	1800	18000		
		222.78	2.7	0.5	1382	1800	1800	18000		
		142.15	4.3	0.9	882	1603	1800	18000		
		154.76	3.9	0.8	960	1746	1800	18000		
0,75	VH005 / 041	71C2	1.44	1321.7	264.3	4	8	25	1000	77
			2.00	950.0	190.0	6	12	25	1000	
			2.55	746.4	149.3	7	15	30	1000	
			2.71	700.0	140.0	8	16	30	1000	
			3.11	611.9	122.4	9	18	40	1000	
			3.59	529.5	105.9	10	21	45	1000	
			4.20	452.4	90.5	12	24	45	1000	
			5.00	380.0	76.0	15	29	45	1000	
			5.50	345.5	69.1	16	32	50	1000	
			6.09	311.9	62.4	18	35	50	1000	
			7.67	247.8	49.6	22	45	50	1000	
			8.75	217.1	43.4	25	51	55	1000	
			VH005 / 051	71C2	1.27	1492.9	298.6	4	7	
	1.42	1338.6			267.7	4	8	60	2500	
	2.13	894.1			178.8	6	12	60	2500	
	2.57	738.9			147.8	7	15	70	2500	
	3.17	600.0			120.0	9	18	80	2500	
	3.69	515.3			103.1	11	21	90	2500	
	4.00	475.0			95.0	12	23	90	2500	
	4.77	398.4			79.7	14	28	95	2500	
VH010 / 051	80 B4	5.25	361.9	72.4	15	31	100	2500	77	
		5.82	326.6	65.3	17	34	100	2500		
		7.33	259.1	51.8	21	43	100	2500		
		8.38	226.9	45.4	24	49	100	2500		
VH010 / 051	80 B4	1.27	746.4	149.3	7	15	40	2500	77	
		1.42	669.3	133.9	8	17	60	2500		
		2.13	447.1	89.4	12	25	60	2500		
		2.57	369.4	73.9	15	30	70	2500		
		3.17	300.0	60.0	18	37	80	2500		


Parametre prevodoviek s variátorom VH ...

P1 (kW)	Stavebná veľkosť	Motor	i	n2(a) 1/min	n2(b) 1/min	M2 (a) Nm	M2 (b) Nm	M2max Nm	Fr2 N	Strana
0,75	VH010 / 051	80 B4	3.69	257.6	51.5	21	43	90	2500	77 78 79
			4.00	237.5	47.5	23	47	90	2500	
			4.77	199.2	39.8	28	56	95	2500	
			5.25	181.0	36.2	31	61	100	2500	
			5.82	163.3	32.7	34	68	100	2500	
			7.33	129.5	25.9	43	85	100	2500	
	8.38	113.4	22.7	49	97	100	2500			
	VH010 / 061	80 B4	1.34	707.0	141.4	8	16	80	3700	77 78 79
			2.13	447.1	89.4	12	25	120	3700	
			2.57	369.4	73.9	15	30	120	3700	
			3.17	300.0	60.0	18	37	130	3700	
			3.69	257.6	51.5	21	43	150	3700	
			4.00	237.5	47.5	23	47	150	3700	
			4.77	199.2	39.8	28	56	160	3700	
			5.25	181.0	36.2	31	61	170	3700	
			5.82	163.3	32.7	34	68	170	3700	
			7.33	129.5	25.9	43	85	170	3700	
			8.38	113.4	22.7	49	97	170	3700	
	VH005 / 032	71C2	4.70	404.6	80.9	14	27	95	5500	80 81 82
			6.23	305.0	61.0	18	36	105	5500	
			7.76	244.8	49.0	22	45	125	5500	
			8.87	214.3	42.9	26	51	130	5500	
			10.14	187.3	37.5	29	58	140	5500	
			11.76	161.5	32.3	34	68	145	5500	
			13.72	138.5	27.7	40	79	170	5500	
			14.66	129.6	25.9	42	84	170	5500	
			16.77	113.3	22.7	48	97	190	5500	
			18.20	104.4	20.9	52	105	200	5500	
			19.90	95.5	19.1	57	115	200	5500	
			22.68	83.8	16.8	65	131	200	5500	
			23.83	79.7	15.9	69	137	200	5500	
			26.39	72.0	14.4	76	152	200	5500	
			29.70	64.0	12.8	86	171	200	5500	
			32.89	57.8	11.6	95	189	200	5500	
	37.92	50.1	10.0	109	200	200	5500			
	41.40	45.9	9.2	119	200	200	5500			
	47.25	40.2	8.0	136	200	200	5500			
	VH005 / 042	71C2	43.75	43.4	8.7	126	252	280	6600	80 81 82
			47.53	40.0	8.0	137	274	280	6600	
			54.25	35.0	7.0	156	280	280	6600	
	VH010 / 042	80 B4	5.46	173.9	34.8	31	63	160	6600	80 81 82
			7.19	132.2	26.4	41	83	160	6600	
			8.91	106.6	21.3	51	103	210	6600	
			10.31	92.1	18.4	59	119	240	6600	
			11.80	80.5	16.1	68	136	250	6600	
			13.57	70.0	14.0	78	156	250	6600	
			15.96	59.5	11.9	92	184	250	6600	
19.00			50.0	10.0	109	219	250	6600		
21.00			45.2	9.0	121	242	250	6600		
23.15			41.0	8.2	133	260	260	6600		
26.04			36.5	7.3	150	260	260	6600		
27.50			34.5	6.9	158	280	280	6600		
30.45			31.2	6.2	175	280	280	6600		
34.10			27.9	5.6	196	280	280	6600		
37.76			25.2	5.0	218	280	280	6600		
43.75			21.7	4.3	252	280	280	6600		
47.53			20.0	4.0	274	280	280	6600		
54.25			17.5	3.5	280	280	280	6600		



Parametre prevodoviek s variátorom VH ...

P1 (kW)	Stavebná veľkosť	Motor	i	n2(a) 1/min	n2(b) 1/min	M2 (a) Nm	M2 (b) Nm	M2max Nm	Fr2 N	Strana
0,75	VH005 / 043	71C2	61.83	30.7	6.1	174	300	300	6600	80
			76.67	24.8	5.0	216	300	300	6600	81
			87.05	21.8	4.4	245	300	300	6600	82
	VH010 / 052	80 B4	26.18	36.3	7.3	151	302	490	8000	80
			28.44	33.4	6.7	164	328	490	8000	
			31.52	30.1	6.0	182	363	490	8000	
			33.00	28.8	5.8	190	380	490	8000	
			38.98	24.4	4.9	225	449	490	8000	
			45.36	20.9	4.2	261	490	490	8000	
			49.13	19.3	3.9	283	490	490	8000	
	56.11	16.9	3.4	323	490	490	8000			
	VH005 / 053	71C2	72.75	26.1	5.2	205	410	500	8000	80
			90.51	21.0	4.2	255	500	500	8000	81
			108.95	17.4	3.5	307	500	500	8000	82
			134.76	14.1	2.8	380	500	500	8000	82
	VH010 / 053	80 B4	58.81	16.2	3.2	332	500	500	8000	80,81
			72.75	13.1	2.6	410	500	500	8000	
	VH010 / 063	80 B4	68.00	14.0	2.8	384	767	850	12000	80
			85.82	11.1	2.2	484	850	850	12000	
			94.76	10.0	2.0	534	850	850	12000	
			118.00	8.1	1.6	666	850	850	12000	
			135.40	7.0	1.4	764	850	850	12000	
	149.51	6.4	1.3	843	850	850	12000			
	VH010 / 083	80 B4	98.09	9.7	1.9	553	1106	1800	18000	80
112.78			8.4	1.7	636	1272	1800	18000		
124.44			7.6	1.5	702	1404	1800	18000		
142.15			6.7	1.3	802	1603	1800	18000		
154.76			6.1	1.2	873	1746	1800	18000		
162.35			5.9	1.2	916	1800	1800	18000		
179.13			5.3	1.1	1010	1800	1800	18000		
195.07			4.9	1.0	1100	1800	1800	18000		
222.78	4.3	0.9	1256	1800	1800	18000				
0,92	VH010 / 051	80C4	1.27	746.4	149.3	9	15	40	2500	77
			1.42	669.3	133.9	10	17	60	2500	
			2.13	447.1	89.4	15	25	60	2500	
			2.57	369.4	73.9	19	30	70	2500	
			3.17	300.0	60.0	23	37	80	2500	
			3.69	257.6	51.5	27	43	90	2500	
			4.00	237.5	47.5	29	47	90	2500	
			4.77	199.2	39.8	35	56	95	2500	
			5.25	181.0	36.2	38	61	100	2500	
			5.82	163.3	32.7	42	68	100	2500	
			7.33	129.5	25.9	53	85	100	2500	
	8.38	113.4	22.7	61	97	100	2500			
	VH010 / 061	80C4	1.34	707.0	141.4	10	16	80	3700	77
			2.13	447.1	89.4	15	25	120	3700	
			2.57	369.4	73.9	19	30	120	3700	
			3.17	300.0	60.0	23	37	130	3700	
			3.69	257.6	51.5	27	43	150	3700	
			4.00	237.5	47.5	29	47	150	3700	
			4.77	199.2	39.8	35	56	160	3700	
			5.25	181.0	36.2	38	61	170	3700	
			5.82	163.3	32.7	42	68	170	3700	
	7.33	129.5	25.9	53	85	170	3700			
	8.38	113.4	22.7	61	97	170	3700			
	VH010 / 042	80C4	5.46	173.9	34.8	39	63	160	6600	80
7.19			132.2	26.4	52	83	160	6600	81	
8.91			106.6	21.3	64	103	210	6600	82	
10.31			92.1	18.4	74	119	240	6600	82	
									6600	82


Parametre prevodoviek s variátorom VH ...

P1 (kW)	Stavebná veľkosť	Motor	i	n2(a) 1/min	n2(b) 1/min	M2 (a) Nm	M2 (b) Nm	M2max Nm	Fr2 N	Strana			
0,92	VH010 / 042	80C4	11.80	80.5	16.1	85	136	250	6600	80 81 82			
			13.57	70.0	14.0	98	156	250	6600				
			15.96	59.5	11.9	115	184	250	6600				
			19.00	50.0	10.0	137	219	250	6600				
			21.00	45.2	9.0	151	242	250	6600				
			23.15	41.0	8.2	167	260	260	6600				
			26.04	36.5	7.3	187	260	260	6600				
			27.50	34.5	6.9	198	280	280	6600				
			30.45	31.2	6.2	219	280	280	6600				
			34.10	27.9	5.6	246	280	280	6600				
			37.76	25.2	5.0	272	280	280	6600				
			VH010 / 052	80C4	26.18	36.3	7.3	189	302		490	8000	80 81 82
	28.44	33.4			6.7	205	328	490	8000				
	31.52	30.1			6.0	227	363	490	8000				
	33.00	28.8			5.8	238	380	490	8000				
	38.98	24.4			4.9	281	449	490	8000				
	45.36	20.9			4.2	327	490	490	8000				
	49.13	19.3			3.9	354	490	490	8000				
	56.11	16.9			3.4	404	490	490	8000				
	VH010 / 063	80C4			49.45	19.2	3.8	349	558	850	12000	80 81 82	
					54.61	17.4	3.5	385	616	850	12000		
					68.00	14.0	2.8	479	767	850	12000		
					85.82	11.1	2.2	605	850	850	12000		
			94.76	10.0	2.0	668	850	850	12000				
			118.00	8.1	1.6	832	850	850	12000				
	VH010 / 083	80C4	85.56	11.1	2.2	603	965	1800	18000	80 81 82			
			98.09	9.7	1.9	692	1106	1800	18000				
			112.78	8.4	1.7	795	1272	1800	18000				
			124.44	7.6	1.5	877	1404	1800	18000				
			142.15	6.7	1.3	1002	1603	1800	18000				
			154.76	6.1	1.2	1091	1746	1800	18000				
			162.35	5.9	1.2	1145	1800	1800	18000				
			179.13	5.3	1.1	1263	1800	1800	18000				
			195.07	4.9	1.0	1375	1800	1800	18000				
			222.78	4.3	0.9	1571	1800	1800	18000				
			1,1	VH010 / 051	80B2	1.27	1492.9	298.6	5		15	40	2500
1.42						1338.6	267.7	6	17		60	2500	
2.13	894.1	178.8				9	25	60	2500				
2.57	738.9	147.8				11	30	70	2500				
3.17	600.0	120.0				14	37	80	2500				
3.69	515.3	103.1				16	43	90	2500				
4.00	475.0	95.0				17	47	90	2500				
4.77	398.4	79.7				20	56	95	2500				
5.25	361.9	72.4				22	61	100	2500				
5.82	326.6	65.3				25	68	100	2500				
7.33	259.1	51.8				31	85	100	2500				
8.38	226.9	45.4				36	97	100	2500				
VH010 / 061	80B2	1.34		1414.0	282.8	6	16	80	3700	77 78 79			
		2.13		894.1	178.8	9	25	120	3700				
		2.57		738.9	147.8	11	30	120	3700				
		3.17		600.0	120.0	14	37	130	3700				
		3.69		515.3	103.1	16	43	150	3700				
		4.00		475.0	95.0	17	47	150	3700				
		4.77		398.4	79.7	20	56	160	3700				
		5.25		361.9	72.4	22	61	170	3700				
		5.82		326.6	65.3	25	68	170	3700				
		7.33		259.1	51.8	31	85	170	3700				
		8.38		226.9	45.4	36	97	170	3700				



Parametre prevodoviek s variátorom VH ...

P1 (kW)	Stavebná veľkosť	Motor	i	n2(a) 1/min	n2(b) 1/min	M2 (a) Nm	M2 (b) Nm	M2max Nm	Fr2 N	Strana				
1,1	VH020 / 081	90S4	1.30	770.8	146.5	11	30	200	4000	77 78 79				
			1.43	700.0	133.0	12	33	220	4000					
			1.93	517.9	98.4	17	45	230	4000					
			2.54	393.4	74.8	22	59	280	4000					
			3.25	307.7	58.5	28	76	310	4000					
			3.72	268.7	51.0	32	87	310	4000					
			4.00	250.0	47.5	35	93	320	4000					
			4.67	214.3	40.7	41	109	320	4000					
			5.54	180.6	34.3	48	129	330	4000					
			6.08	164.4	31.2	53	142	340	4000					
7.50	133.3	25.3	65	175	350	4000								
8.44	118.4	22.5	74	197	350	4000								
	VH020 / 081	90 L6	1.30	508.8	94.0	17	30	200	4000	77 78 79				
			1.43	462.0	85.4	19	33	220	4000					
			1.93	341.8	63.2	25	45	230	4000					
			2.54	259.7	48.0	33	59	280	4000					
			3.25	203.1	37.5	43	76	310	4000					
			3.72	177.3	32.8	49	87	310	4000					
			4.00	165.0	30.5	52	93	320	4000					
			4.67	141.4	26.1	61	109	320	4000					
			5.54	119.2	22.0	73	129	330	4000					
			6.08	108.5	20.1	80	142	340	4000					
			7.50	88.0	16.3	98	175	350	4000					
			8.44	78.2	14.4	111	197	350	4000					
				VH010 / 042	80B2	5.46	347.8	69.6	23		63	160	6600	80 81 82
						7.19	264.3	52.9	30		83	160	6600	
8.91	213.2	42.6				38	103	210	6600					
10.31	184.2	36.8				44	119	240	6600					
11.80	161.0	32.2				50	136	250	6600					
13.57	140.0	28.0				57	156	250	6600					
15.96	119.0	23.8				67	184	250	6600					
19.00	100.0	20.0				80	219	250	6600					
21.00	90.5	18.1				89	242	250	6600					
23.15	82.1	16.4				98	260	260	6600					
26.04	73.0	14.6				110	260	260	6600					
27.50	69.1	13.8				116	280	280	6600					
30.45	62.4	12.5				129	280	280	6600					
34.10	55.7	11.1				144	280	280	6600					
37.76	50.3	10.1				160	280	280	6600					
43.75	43.4	8.7				185	280	280	6600					
47.53	40.0	8.0				201	280	280	6600					
54.25	35.0	7.0				229	280	280	6600					
	VH010 / 052	80B2	26.18	72.6	14.5	111	302	490	8000	80 81 82				
			28.44	66.8	13.4	120	328	490	8000					
			31.52	60.3	12.1	133	363	490	8000					
			33.00	57.6	11.5	139	380	490	8000					
			38.98	48.7	9.7	165	449	490	8000					
			45.36	41.9	8.4	192	490	490	8000					
			49.13	38.7	7.7	208	490	490	8000					
			56.11	33.9	6.8	237	490	490	8000					
	VH010 / 053	80B2	58.81	32.3	6.5	243	500	500	8000	80 81 82				
			72.75	26.1	5.2	301	500	500	8000					
			90.51	21.0	4.2	374	500	500	8000					
			108.95	17.4	3.5	451	500	500	8000					
	VH020 / 062	90S4	12.67	78.9	15.0	109	292	700	12000	80 81 82				
			14.75	67.8	12.9	127	340	700	12000					
			16.29	61.4	11.7	141	375	800	12000					
			17.67	56.6	10.8	153	407	830	12000					
			20.28	49.3	9.4	175	467	850	12000					
			23.27	43.0	8.2	201	536	850	12000					


Parametre prevodoviek s variátorom VH ...

P1 (kW)	Stavebná veľkosť	Motor	i	n2(a) 1/min	n2(b) 1/min	M2 (a) Nm	M2 (b) Nm	M2max Nm	Fr2 N	Strana
1,1	VH020 / 062	90S4	25,7	38.9	7.4	222	592	850	12000	80 81 82
			29.33	34.1	6.5	253	676	800	12000	
			32.00	31.3	5.9	276	737	850	12000	
			36.99	27.0	5.1	320	800	800	12000	
			40.33	24.8	4.7	348	850	850	12000	
	46.06	21.7	4.1	398	850	850	12000			
	VH020 / 062	90 L6	8,5	77.6	14.4	110	196	600	12000	80 81 82
			9.39	70.3	13.0	122	216	600	12000	
			11.69	56.5	10.4	151	269	650	12000	
			12.67	52.1	9.6	164	292	700	12000	
			14.75	44.7	8.3	191	340	700	12000	
			16.29	40.5	7.5	211	375	800	12000	
			17.67	37.4	6.9	229	407	830	12000	
			20.28	32.5	6.0	263	467	850	12000	
			23.27	28.4	5.2	302	536	850	12000	
			25.70	25.7	4.7	333	592	850	12000	
			29.33	22.5	4.2	380	676	800	12000	
			32.00	20.6	3.8	415	737	850	12000	
			36.99	17.8	3.3	479	800	800	12000	
	40.33	16.4	3.0	523	850	850	12000			
	46.06	14.3	2.6	597	850	850	12000			
	VH010 / 063	80B2	49,45	38.4	7.7	205	558	850	12000	80 81 82
			54.61	34.8	7.0	226	616	850	12000	
			68.00	27.9	5.6	281	767	850	12000	
			85.82	22.1	4.4	355	850	850	12000	
			94.76	20.1	4.0	392	850	850	12000	
			118.00	16.1	3.2	488	850	850	12000	
			135.40	14.0	2.8	560	850	850	12000	
			149.51	12.7	2.5	618	850	850	12000	
			170.67	11.1	2.2	706	850	850	12000	
	186.18	10.2	2.0	770	850	850	12000			
	VH020 / 082	90S4	38,7	25.8	4.9	334	892	1600	18000	80 81 82
			42.75	23.4	4.4	369	985	1600	18000	
			48.13	20.8	3.9	416	1109	1600	18000	
	VH010 / 083	80B2	124,44	15.3	3.1	515	1404	1800	18000	80 81 82
			142.15	13.4	2.7	588	1603	1800	18000	
			154.76	12.3	2.5	640	1746	1800	18000	
			162.35	11.7	2.3	671	1800	1800	18000	
			179.13	10.6	2.1	741	1800	1800	18000	
			195.07	9.7	1.9	807	1800	1800	18000	
	222.78	8.5	1.7	921	1800	1800	18000			
	VH020 / 083	90S4	56,53	17.7	3.4	478	1275	1600	18000	80 81 82
			71.48	14.0	2.7	605	1613	1800	18000	
			78.87	12.7	2.4	667	1779	1800	18000	
			85.56	11.7	2.2	724	1800	1800	18000	
98.09			10.2	1.9	830	1800	1800	18000		
112.78			8.9	1.7	954	1800	1800	18000		
124.44			8.0	1.5	1053	1800	1800	18000		
142.15			7.0	1.3	1203	1800	1800	18000		
154.76			6.5	1.2	1309	1800	1800	18000		
162.35			6.2	1.2	1373	1800	1800	18000		
179.13			5.6	1.1	1515	1800	1800	18000		
195.07	5.1	1.0	1650	1800	1800	18000				
VH020 / 083	90L6	56,53	11.7	2.2	717	1275	1600	18000	80 81 82	
		71.48	9.2	1.7	907	1613	1800	18000		
		78.87	8.4	1.5	1001	1779	1800	18000		
		85.56	7.7	1.4	1086	1800	1800	18000		
		98.09	6.7	1.2	1245	1800	1800	18000		
		112.78	5.9	1.1	1431	1800	1800	18000		
124.44	5.3	1.0	1579	1800	1800	18000				


Parametre prevodoviek s variátorom VH ...

P1 (kW)	Stavebná veľkosť	Motor	i	n2(a) 1/min	n2(b) 1/min	M2 (a) Nm	M2 (b) Nm	M2max Nm	Fr2 N	Strana
1,5	VH010 / 051	80C2	1.27	i 1492.9	298.6	7	15	40	2500	77 78 79
			1.42	1338.6	267.7	8	17	60	2500	
			2.13	894.1	178.8	12	25	60	2500	
			2.57	738.9	147.8	15	30	70	2500	
			3.17	600.0	120.0	18	37	80	2500	
			3.69	515.3	103.1	21	43	90	2500	
			4.00	475.0	95.0	23	47	90	2500	
			4.77	398.4	79.7	28	56	95	2500	
			5.25	361.9	72.4	31	61	100	2500	
			5.82	326.6	65.3	34	68	100	2500	
	7.33	259.1	51.8	43	85	100	2500			
	8.38	226.9	45.4	49	97	100	2500			
	VH010 / 061	80C2	1.34	1414.0	282.8	8	16	80	3700	77 78 79
			2.13	894.1	178.8	12	25	120	3700	
			2.57	738.9	147.8	15	30	120	3700	
			3.17	600.0	120.0	18	37	130	3700	
			3.69	515.3	103.1	21	43	150	3700	
			4.00	475.0	95.0	23	47	150	3700	
			4.77	398.4	79.7	28	56	160	3700	
			5.25	361.9	72.4	31	61	170	3700	
			5.82	326.6	65.3	34	68	170	3700	
			7.33	259.1	51.8	43	85	170	3700	
	8.38	226.9	45.4	49	97	170	3700			
	VH020 / 081	90S2	1.30	1541.7	292.9	8	30	200	4000	77 78 79
			1.43	1400.0	266.0	8	33	220	4000	
			1.93	1035.7	196.8	11	45	230	4000	
			2.54	786.9	149.5	15	59	280	4000	
			3.25	615.4	116.9	19	76	310	4000	
			3.72	537.3	102.1	22	87	310	4000	
			4.00	500.0	95.0	23	93	320	4000	
			4.67	428.6	81.4	27	109	320	4000	
			5.54	361.1	68.6	32	129	330	4000	
			6.08	328.8	62.5	35	142	340	4000	
	7.50	266.7	50.7	44	175	350	4000			
	8.44	236.8	45.0	49	197	350	4000			
	VH020 / 081	90 L4	1.30	770.8	146.5	15	30	200	4000	77 78 79
			1.43	700.0	133.0	17	33	220	4000	
			1.93	517.9	98.4	22	45	230	4000	
			2.54	393.4	74.8	30	59	280	4000	
			3.25	307.7	58.5	38	76	310	4000	
			3.72	268.7	51.0	43	87	310	4000	
			4.00	250.0	47.5	47	93	320	4000	
			4.67	214.3	40.7	54	109	320	4000	
			5.54	180.6	34.3	64	129	330	4000	
			6.08	164.4	31.2	71	142	340	4000	
	7.50	133.3	25.3	87	175	350	4000			
	8.44	118.4	22.5	98	197	350	4000			
	VH030 / 101	100LA6	1.29	510.6	94.4	23	60	400	5000	77 78 79
			1.41	468.0	86.5	25	66	450	5000	
			2.03	324.8	60.0	35	95	450	5000	
			2.48	266.0	49.2	43	116	550	5000	
			3.27	201.7	37.3	57	152	600	5000	
			3.70	178.4	33.0	65	172	600	5000	
			4.22	156.3	28.9	74	197	610	5000	
			4.88	135.4	25.0	85	227	620	5000	
			5.27	125.3	23.2	92	245	620	5000	
			6.23	105.9	19.6	109	290	640	5000	
	7.55	87.5	16.2	132	351	650	5000			
	8.40	78.6	14.5	147	391	650	5000			


Parametre prevodoviek s variátorom VH ...

P1 (kW)	Stavebná veľkosť	Motor	i	n2(a) 1/min	n2(b) 1/min	M2 (a) Nm	M2 (b) Nm	M2max Nm	Fr2 N	Strana	
1,5	VH010 / 042	80C2	5.46	347.8	69.6	31	63	160	6600	80 81 82	
			7.19	264.3	52.9	41	83	160	6600		
			8.91	213.2	42.6	51	103	210	6600		
			10.31	184.2	36.8	59	119	240	6600		
			11.80	161.0	32.2	68	136	250	6600		
			13.57	140.0	28.0	78	156	250	6600		
			15.96	119.0	23.8	92	184	250	6600		
			19.00	100.0	20.0	109	219	250	6600		
			21.00	90.5	18.1	121	242	250	6600		
			23.15	82.1	16.4	133	260	260	6600		
			26.04	73.0	14.6	150	260	260	6600		
			27.50	69.1	13.8	158	280	280	6600		
			30.45	62.4	12.5	175	280	280	6600		
			34.10	55.7	11.1	196	280	280	6600		
			37.76	50.3	10.1	218	280	280	6600		
			43.75	43.4	8.7	252	280	280	6600		
			47.53	40.0	8.0	274	280	280	6600		
				VH010 / 052	80C2	26.18	72.6	14.5	151		302
	28.44	66.8	13.4			164	328	490	8000		
	31.52	60.3	12.1			182	363	490	8000		
	33.00	57.6	11.5			190	380	490	8000		
	38.98	48.7	9.7			225	449	490	8000		
	45.36	41.9	8.4			261	490	490	8000		
		VH010 / 053	80C2	58.81	32.3	6.5	332	500	500	8000	80,81 82
	72.75			26.1	5.2	410	500	500	8000		
		VH020 / 062	90S2	5.38	372.1	70.7	31	124	500	12000	80 81 82
	5.93			337.0	64.0	34	137	550	12000		
	7.39			270.6	51.4	43	170	550	12000		
	8.50			235.3	44.7	49	196	600	12000		
	9.39			213.1	40.5	54	216	600	12000		
	11.69			171.1	32.5	67	269	650	12000		
	12.67			157.9	30.0	73	292	700	12000		
	14.75			135.6	25.8	85	340	700	12000		
	16.29			122.8	23.3	94	375	800	12000		
	17.67			113.2	21.5	102	407	830	12000		
	20.28			98.6	18.7	117	467	850	12000		
	23.27			85.9	16.3	134	536	850	12000		
	25.70			77.8	14.8	148	592	850	12000		
	29.33			68.2	13.0	169	676	800	12000		
	32.00			62.5	11.9	184	737	850	12000		
	36.99			54.1	10.3	213	800	800	12000		
	40.33			49.6	9.4	232	850	850	12000		
	46.06			43.4	8.2	265	850	850	12000		
		VH020 / 062	90 L4	5.38	186.0	35.3	62	124	500	12000	80 81 82
	5.93			168.5	32.0	68	137	550	12000		
	7.39			135.3	25.7	85	170	550	12000		
	8.50			117.6	22.4	98	196	600	12000		
	9.39			106.5	20.2	108	216	600	12000		
	11.69			85.6	16.3	135	269	650	12000		
	12.67			78.9	15.0	146	292	700	12000		
	14.75			67.8	12.9	170	340	700	12000		
	16.29			61.4	11.7	188	375	800	12000		
	17.67			56.6	10.8	204	407	830	12000		
	20.28			49.3	9.4	234	467	850	12000		
	23.27			43.0	8.2	268	536	850	12000		
	25.70			38.9	7.4	296	592	850	12000		
	29.33			34.1	6.5	338	676	800	12000		
	32.00	31.3	5.9	369	737	850	12000				


Parametre prevodoviek s variátorom VH ...

P1 (kW)	Stavebná veľkosť	Motor	i	n2(a) 1/min	n2(b) 1/min	M2 (a) Nm	M2 (b) Nm	M2max Nm	Fr2 N	Strana
1,5	VH020 / 062	90 L4	36.99	27.0	5.1	426	800	800	12000	80
			40.33	24.8	4.7	465	850	850	12000	81
			46.06	21.7	4.1	531	850	850	12000	82
	VH030 / 062	100LA6	5.38	122.8	22.7	93	248	500	12000	80
			5.93	111.2	20.6	103	273	550	12000	
			7.39	89.3	16.5	128	341	550	12000	
			8.50	77.6	14.4	147	392	600	12000	
			9.39	70.3	13.0	162	432	600	12000	
			11.69	56.5	10.4	202	539	650	12000	
			12.67	52.1	9.6	219	584	700	12000	
			14.75	44.7	8.3	255	680	700	12000	
			16.29	40.5	7.5	281	750	800	12000	
			17.67	37.4	6.9	305	814	830	12000	
			20.28	32.5	6.0	350	850	850	12000	
			23.27	28.4	5.2	402	850	850	12000	
			25.70	25.7	4.7	444	850	850	12000	
			32.00	20.6	3.8	553	850	850	12000	
	VH010 / 063	80C2	49.45	38.4	7.7	279	558	850	12000	80
			54.61	34.8	7.0	308	616	850	12000	
			68.00	27.9	5.6	384	767	850	12000	
			85.82	22.1	4.4	484	850	850	12000	
			94.76	20.1	4.0	534	850	850	12000	
			118.00	16.1	3.2	666	850	850	12000	
			135.40	14.0	2.8	764	850	850	12000	
			149.51	12.7	2.5	843	850	850	12000	
	VH030 / 082	100LA6	21.39	30.9	5.7	370	986	1600	18000	80
			22.80	28.9	5.4	394	1051	1600	18000	
			26.60	24.8	4.6	460	1226	1600	18000	
			27.88	23.7	4.4	482	1285	1600	18000	
			31.15	21.2	3.9	538	1436	1600	18000	
			34.38	19.2	3.5	594	1584	1600	18000	
			38.70	17.1	3.2	669	1600	1600	18000	
			42.75	15.4	2.9	739	1600	1600	18000	
	48.13	13.7	2.5	832	1600	1600	18000			
	VH020 / 082	90S2	38.70	51.7	9.8	223	892	1600	18000	80
			42.75	46.8	8.9	246	985	1600	18000	81
			48.13	41.6	7.9	277	1109	1600	18000	82
	VH020 / 082	90 L4	42.75	23.4	4.4	492	985	1600	18000	80,81
			48.13	20.8	3.9	554	1109	1600	18000	82
	VH010 / 083	80C2	98.09	19.4	3.9	553	1106	1800	18000	80
			112.78	16.8	3.4	636	1272	1800	18000	
			124.44	15.3	3.1	702	1404	1800	18000	
			142.15	13.4	2.7	802	1603	1800	18000	
			154.76	12.3	2.5	873	1746	1800	18000	
			162.35	11.7	2.3	916	1800	1800	18000	
			179.13	10.6	2.1	1010	1800	1800	18000	
			195.07	9.7	1.9	1100	1800	1800	18000	
222.78	8.5	1.7	1256	1800	1800	18000				
VH020 / 083	90S2	56.53	35.4	6.7	319	1275	1600	18000	80	
		71.48	28.0	5.3	403	1613	1800	18000		
		78.87	25.4	4.8	445	1779	1800	18000		
		85.56	23.4	4.4	483	1800	1800	18000		
		98.09	20.4	3.9	553	1800	1800	18000		
		112.78	17.7	3.4	636	1800	1800	18000		
		124.44	16.1	3.1	702	1800	1800	18000		
		142.15	14.1	2.7	802	1800	1800	18000		
		154.76	12.9	2.5	873	1800	1800	18000		
		162.35	12.3	2.3	916	1800	1800	18000		
		179.13	11.2	2.1	1010	1800	1800	18000		
		195.07	10.3	1.9	1100	1800	1800	18000		
		222.78	9.0	1.7	1256	1800	1800	18000		


Parametre prevodoviek s variátorom VH ...

P1 (kW)	Stavebná veľkosť	Motor	i	n2(a) 1/min	n2(b) 1/min	M2 (a) Nm	M2 (b) Nm	M2max Nm	Fr2 N	Strana			
1,5	VH020 / 083	90L4	56.53	17,7	3,4	638	1275	1600	18000	80 81 82			
			71.48	14.0	2.7	806	1613	1800	18000				
			78.87	12.7	2.4	890	1779	1800	18000				
			85.56	11.7	2.2	965	1800	1800	18000				
			98.09	10.2	1.9	1106	1800	1800	18000				
			112.78	8.9	1.7	1272	1800	1800	18000				
			124.44	8.0	1.5	1404	1800	1800	18000				
			142.15	7.0	1.3	1603	1800	1800	18000				
			154.76	6.5	1.2	1746	1800	1800	18000				
	VH030 / 103	100LA6	55.47	11.9	2.2	939	2503	3500	22000	80 81 82			
			69.69	9.5	1.8	1179	3144	3500	22000				
			79.82	8.3	1.5	1350	3500	3500	22000				
			84.16	7.8	1.4	1424	3500	3500	22000				
			93.36	7.1	1.3	1580	3500	3500	22000				
			100.07	6.6	1.2	1693	3500	3500	22000				
			120.84	5.5	1.0	2045	3500	3500	22000				
			134.06	4.9	0.9	2268	3500	3500	22000				
			143.42	4.6	0.9	2427	3500	3500	22000				
			160.82	4.1	0.8	2721	3500	3500	22000				
			181.07	3.6	0.7	3064	3500	3500	22000				
			194.21	3.4	0.6	3286	3500	3500	22000				
			VH030 / 123	100LA6	89.97	7.3	1.4	1522	4059		5000	30000	80 81 82
					100.29	6.6	1.2	1697	4525		5000	30000	
	108.34	6.1			1.1	1833	4888	5000	30000				
	118.62	5.6			1.0	2007	5000	5000	30000				
	128.18	5.1			1.0	2169	5000	5000	30000				
	144.79	4.6			0.8	2450	5000	5000	30000				
	155.22	4.3			0.8	2626	5000	5000	30000				
	172.80	3.8			0.7	2924	5000	5000	30000				
	189.19	3.5			0.6	3201	5000	5000	30000				
	207.43	3.2			0.6	3510	5000	5000	30000				
	230.92	2.9			0.5	3907	5000	5000	30000				
	259.64	2.5	0.5	4393	5000	5000	30000						
1,84	VH020 / 081	90LL4	1,3	770.8	146.5	19	30	200	4000	77 78 79			
			1.43	700.0	133.0	21	33	220	4000				
			1.93	517.9	98.4	28	45	230	4000				
			2.54	393.4	74.8	37	59	280	4000				
			3.25	307.7	58.5	47	76	310	4000				
			3.72	268.7	51.0	54	87	310	4000				
			4.00	250.0	47.5	58	93	320	4000				
			4.67	214.3	40.7	68	109	320	4000				
			5.54	180.6	34.3	81	129	330	4000				
			6.08	164.4	31.2	89	142	340	4000				
			7.50	133.3	25.3	109	175	350	4000				
			8.44	118.4	22.5	123	197	350	4000				
			VH020 / 062	90LL4	5,38	186.0	35.3	77	124		500	12000	80 81 82
	5.93	168.5			32.0	85	137	550	12000				
	7.39	135.3			25.7	106	170	550	12000				
	8.50	117.6			22.4	122	196	600	12000				
	9.39	106.5			20.2	135	216	600	12000				
	11.69	85.6			16.3	168	269	650	12000				
	12.67	78.9			15.0	182	292	700	12000				
	14.75	67.8			12.9	212	340	700	12000				
	16.29	61.4			11.7	235	375	800	12000				
	17.67	56.6			10.8	254	407	830	12000				
	20.28	49.3			9.4	292	467	850	12000				
	23.27	43.0	8.2	335	536	850	12000						
25.70	38.9	7.4	370	592	850	12000							
29.33	34.1	6.5	422	676	800	12000							


Parametre prevodoviek s variátorom VH ...

P1 (kW)	Stavebná veľkosť	Motor	i	n2(a) 1/min	n2(b) 1/min	M2 (a) Nm	M2 (b) Nm	M2max Nm	Fr2 N	Strana
1,84	VH020 / 062	90LL4	32	31.3	5.9	461	737	850	12000	80
			36.99	27.0	5.1	533	800	800	12000	81
			40.33	24.8	4.7	581	850	850	12000	82
			46.06	21.7	4.1	663	850	850	12000	
	VH020 / 082	90LL4	38,7	25.8	4.9	557	892	1600	18000	80
			42.75	23.4	4.4	616	985	1600	18000	81
			48.13	20.8	3.9	693	1109	1600	18000	82
	VH020 / 083	90LL4	56,53	17.7	3.4	797	1275	1600	18000	80 81 82
			71.48	14.0	2.7	1008	1613	1800	18000	
			78.87	12.7	2.4	1112	1779	1800	18000	
			85.56	11.7	2.2	1206	1800	1800	18000	
			98.09	10.2	1.9	1383	1800	1800	18000	
112.78			8.9	1.7	1590	1800	1800	18000		
124.44			8.0	1.5	1755	1800	1800	18000		
2,2	VH020 / 081	90L2	1,3	1541.7	292.9	11	30	200	4000	77 78 79
			1.43	1400.0	266.0	12	33	220	4000	
			1.93	1035.7	196.8	17	45	230	4000	
			2.54	786.9	149.5	22	59	280	4000	
			3.25	615.4	116.9	28	76	310	4000	
			3.72	537.3	102.1	32	87	310	4000	
			4.00	500.0	95.0	35	93	320	4000	
			4.67	428.6	81.4	41	109	320	4000	
			5.54	361.1	68.6	48	129	330	4000	
			6.08	328.8	62.5	53	142	340	4000	
	7.50	266.7	50.7	65	175	350	4000			
	8.44	236.8	45.0	74	197	350	4000			
	VH030 / 101	100LA4	1,29	773.6	147.0	23	60	400	5000	77 78 79
			1.41	709.1	134.7	25	66	450	5000	
			2.03	492.1	93.5	35	95	450	5000	
			2.48	403.0	76.6	43	116	550	5000	
			3.27	305.6	58.1	57	152	600	5000	
			3.70	270.3	51.4	65	172	600	5000	
			4.22	236.8	45.0	74	197	610	5000	
			4.88	205.1	39.0	85	227	620	5000	
			5.27	189.9	36.1	92	245	620	5000	
			6.23	160.5	30.5	109	290	640	5000	
	7.55	132.5	25.2	132	351	650	5000			
	8.40	119.0	22.6	147	391	650	5000			
	VH050 / 101	112M6	1,29	510.6	94.4	34	80	400	5000	77 78 79
			1.41	468.0	86.5	37	88	450	5000	
			2.03	324.8	60.0	53	126	450	5000	
			2.48	266.0	49.2	65	154	550	5000	
			3.27	201.7	37.3	86	203	600	5000	
			3.70	178.4	33.0	97	230	600	5000	
			4.22	156.3	28.9	111	262	610	5000	
			4.88	135.4	25.0	128	303	620	5000	
			5.27	125.3	23.2	138	327	620	5000	
			6.23	105.9	19.6	163	387	640	5000	
	7.55	87.5	16.2	198	468	650	5000			
	8.40	78.6	14.5	220	521	650	5000			
VH020 / 062	90 L2	5,38	372.1	70.7	46	124	500	12000	80 81 82	
		5.93	337.0	64.0	51	137	550	12000		
		7.39	270.6	51.4	64	170	550	12000		
		8.50	235.3	44.7	73	196	600	12000		
		9.39	213.1	40.5	81	216	600	12000		
		11.69	171.1	32.5	101	269	650	12000		
		12.67	157.9	30.0	109	292	700	12000		
		14.75	135.6	25.8	127	340	700	12000		
		16.29	122.8	23.3	141	375	800	12000		



Parametre prevodoviek s variátorom VH ...

P1 (kW)	Stavebná veľkosť	Motor	i	n2(a) 1/min	n2(b) 1/min	M2 (a) Nm	M2 (b) Nm	M2max Nm	Fr2 N	Strana			
2,2	VH020 / 062	90L2	17,47	113.2	21.5	153	407	830	12000	80 81 82			
			20.28	98.6	18.7	175	467	850	12000				
			23.27	85.9	16.3	201	536	850	12000				
			25.70	77.8	14.8	222	592	850	12000				
			29.33	68.2	13.0	253	676	800	12000				
			32.00	62.5	11.9	276	737	850	12000				
			36.99	54.1	10.3	320	800	800	12000				
			40.33	49.6	9.4	348	850	850	12000				
			46.06	43.4	8.2	398	850	850	12000				
			VH030 / 062	100LA4	5,38	186.0	35.3	93	248		500	12000	80 81 82
	5.93	168.5			32.0	103	273	550	12000				
	7.39	135.3			25.7	128	341	550	12000				
	8.50	117.6			22.4	147	392	600	12000				
	9.39	106.5			20.2	162	432	600	12000				
	11.69	85.6			16.3	202	539	650	12000				
	12.67	78.9			15.0	219	584	700	12000				
	14.75	67.8			12.9	255	680	700	12000				
	16.29	61.4			11.7	281	750	800	12000				
	17.67	56.6			10.8	305	814	830	12000				
	20.28	49.3			9.4	350	850	850	12000				
	23.27	43.0			8.2	402	850	850	12000				
	25.70	38.9			7.4	444	850	850	12000				
	32.00	31.3			5.9	553	850	850	12000				
	VH030 / 082	100LA4	21,39	46.8	8.9	370	986	1600	18000	80 81 82			
			22.80	43.9	8.3	394	1051	1600	18000				
			26.60	37.6	7.1	460	1226	1600	18000				
			27.88	35.9	6.8	482	1285	1600	18000				
			31.15	32.1	6.1	538	1436	1600	18000				
			34.38	29.1	5.5	594	1584	1600	18000				
			38.70	25.8	4.9	669	1600	1600	18000				
			42.75	23.4	4.4	739	1600	1600	18000				
			48.13	20.8	3.9	832	1600	1600	18000				
			VH020 / 083	90L2	56,53	35.4	6.7	478	1275		1600	18000	80 81 82
	71.48	28.0			5.3	605	1613	1800	18000				
	78.87	25.4			4.8	667	1779	1800	18000				
	85.56	23.4			4.4	724	1800	1800	18000				
	98.09	20.4			3.9	830	1800	1800	18000				
	112.78	17.7			3.4	954	1800	1800	18000				
	124.44	16.1			3.1	1053	1800	1800	18000				
	142.15	14.1			2.7	1203	1800	1800	18000				
	154.76	12.9			2.5	1309	1800	1800	18000				
	162.35	12.3			2.3	1373	1800	1800	18000				
	179.13	11.2			2.1	1515	1800	1800	18000				
	195.07	10.3			1.9	1650	1800	1800	18000				
	VH050 / 102	112M6			5,26	125.4	23.2	136	323	1800	22000	80 81 82	
					6.36	103.8	19.2	165	390	2000	22000		
			7.05	93.6	17.3	183	433	2300	22000				
			8.27	79.8	14.7	214	508	2500	22000				
			9.99	66.1	12.2	259	614	2800	22000				
			11.09	59.5	11.0	287	681	3000	22000				
			13.32	49.5	9.2	345	819	3100	22000				
			16.09	41.0	7.6	417	989	3200	22000				
			17.85	37.0	6.8	463	1097	3200	22000				
			19.85	33.3	6.1	514	1219	3200	22000				
			21.44	30.8	5.7	556	1317	3200	22000				
			23.97	27.5	5.1	621	1473	3300	22000				
			25.89	25.5	4.7	671	1591	3300	22000				
			28.73	23.0	4.2	745	1765	3300	22000				
			30.72	21.5	4.0	796	1887	3200	22000				
			34.20	19.3	3.6	886	2101	3200	22000				



Parametre prevodoviek s variátorom VH ...

P1 (kW)	Stavebná veľkosť	Motor	i	n2(a) 1/min	n2(b) 1/min	M2 (a) Nm	M2 (b) Nm	M2max Nm	Fr2 N	Strana
2,2	VH050 / 102	112M6	38,45	17.2	3.2	997	2363	2800	22000	80
			41.30	16.0	3.0	1070	2537	3300	22000	81
			45.82	14.4	2.7	1188	2815	3300	22000	82
			51.52	12.8	2.4	1335	3165	3300	22000	
	VH030 / 103	100LA4	55,47	18.0	3.4	939	2503	3500	22000	80
			69.69	14.3	2.7	1179	3144	3500	22000	
			79.82	12.5	2.4	1350	3500	3500	22000	
			84.16	11.9	2.3	1424	3500	3500	22000	
			93.36	10.7	2.0	1580	3500	3500	22000	
			100.07	10.0	1.9	1693	3500	3500	22000	
			120.84	8.3	1.6	2045	3500	3500	22000	
			134.06	7.5	1.4	2268	3500	3500	22000	
			143.42	7.0	1.3	2427	3500	3500	22000	
			160.82	6.2	1.2	2721	3500	3500	22000	
			181.07	5.5	1.0	3064	3500	3500	22000	
			194.21	5.1	1.0	3286	3500	3500	22000	
	VH030 / 123	100LA4	89,97	11.1	2.1	1522	4059	5000	30000	80
			100.29	10.0	1.9	1697	4525	5000	30000	
			108.34	9.2	1.8	1833	4888	5000	30000	
			118.62	8.4	1.6	2007	5000	5000	30000	
			128.18	7.8	1.5	2169	5000	5000	30000	
			144.79	6.9	1.3	2450	5000	5000	30000	
			155.22	6.4	1.2	2626	5000	5000	30000	
			172.80	5.8	1.1	2924	5000	5000	30000	
			189.19	5.3	1.0	3201	5000	5000	30000	
			207.43	4.8	0.9	3510	5000	5000	30000	
			230.92	4.3	0.8	3907	5000	5000	30000	
			259.64	3.9	0.7	4393	5000	5000	30000	
	VH050 / 123	112M6	67,32	9.8	1.8	1709	4050	5000	30000	80
			73.71	9.0	1.7	1871	4435	5000	30000	
			83.34	7.9	1.5	2115	5000	5000	30000	
			89.97	7.3	1.4	2283	5000	5000	30000	
			100.29	6.6	1.2	2545	5000	5000	30000	
			108.34	6.1	1.1	2750	5000	5000	30000	
			118.62	5.6	1.0	3011	5000	5000	30000	
			128.18	5.1	1.0	3253	5000	5000	30000	
			144.79	4.6	0.8	3675	5000	5000	30000	
			155.22	4.3	0.8	3940	5000	5000	30000	
			172.80	3.8	0.7	4386	5000	5000	30000	
			189.19	3.5	0.6	4802	5000	5000	30000	
3	VH030 / 101	100LB4	1,29	773.6	147.0	30	60	400	5000	80
			1.41	709.1	134.7	33	66	450	5000	
			2.03	492.1	93.5	47	95	450	5000	
			2.48	403.0	76.6	58	116	550	5000	
			3.27	305.6	58.1	76	152	600	5000	
			3.70	270.3	51.4	86	172	600	5000	
			4.22	236.8	45.0	98	197	610	5000	
			4.88	205.1	39.0	113	227	620	5000	
			5.27	189.9	36.1	123	245	620	5000	
			6.23	160.5	30.5	145	290	640	5000	
			7.55	132.5	25.2	176	351	650	5000	
			8.40	119.0	22.6	196	391	650	5000	
	VH030 / 062	100LB4	5,38	186.0	35.3	124	248	500	12000	80
			5.93	168.5	32.0	137	273	550	12000	
			7.39	135.3	25.7	170	341	550	12000	
			8.50	117.6	22.4	196	392	600	12000	
			9.39	106.5	20.2	216	432	600	12000	
			11.69	85.6	16.3	269	539	650	12000	
			12.67	78.9	15.0	292	584	700	12000	


Parametre prevodoviek s variátorom VH ...

P1 (kW)	Stavebná veľkosť	Motor	i	n2(a) 1/min	n2(b) 1/min	M2 (a) Nm	M2 (b) Nm	M2max Nm	Fr2 N	Strana
3	VH030 / 062	100LB4	14,7	67.8	12.9	340	680	700	12000	
			16.29	61.4	11.7	375	750	800	12000	80
			17.67	56.6	10.8	407	814	830	12000	81
			20.28	49.3	9.4	467	850	850	12000	82
			23.27	43.0	8.2	536	850	850	12000	
			25.70	38.9	7.4	592	850	850	12000	
	32.00	31.3	5.9	737	850	850	12000			
	VH030 / 082	100LB4	21,39	46.8	8.9	493	986	1600	18000	
			22.80	43.9	8.3	525	1051	1600	18000	
			26.60	37.6	7.1	613	1226	1600	18000	80
			27.88	35.9	6.8	642	1285	1600	18000	81
			31.15	32.1	6.1	718	1436	1600	18000	82
			34.38	29.1	5.5	792	1584	1600	18000	
			38.70	25.8	4.9	892	1600	1600	18000	
			42.75	23.4	4.4	985	1600	1600	18000	
	48.13	20.8	3.9	1109	1600	1600	18000			
	VH030 / 103	100LB4	55,47	18.0	3.4	1251	2503	3500	22000	
			69.69	14.3	2.7	1572	3144	3500	22000	
			79.82	12.5	2.4	1801	3500	3500	22000	80
			84.16	11.9	2.3	1899	3500	3500	22000	81
			93.36	10.7	2.0	2106	3500	3500	22000	82
			100.07	10.0	1.9	2258	3500	3500	22000	
			120.84	8.3	1.6	2726	3500	3500	22000	
			134.06	7.5	1.4	3024	3500	3500	22000	
	143.42	7.0	1.3	3235	3500	3500	22000			
	VH030 / 123	100LB4	89,97	11.1	2.1	2030	4059	5000	30000	
			100.29	10.0	1.9	2262	4525	5000	30000	
			108.34	9.2	1.8	2444	4888	5000	30000	
			118.62	8.4	1.6	2676	5000	5000	30000	80
			128.18	7.8	1.5	2892	5000	5000	30000	81
			144.79	6.9	1.3	3266	5000	5000	30000	82
			155.22	6.4	1.2	3502	5000	5000	30000	
172.80			5.8	1.1	3898	5000	5000	30000		
189.19			5.3	1.0	4268	5000	5000	30000		
207.43			4.8	0.9	4680	5000	5000	30000		
4	VH050 / 101	112M4	1,29	773.6	147.0	40	80	400	5000	
			1.41	709.1	134.7	44	88	450	5000	
			2.03	492.1	93.5	63	126	450	5000	
			2.48	403.0	76.6	77	154	550	5000	
			3.27	305.6	58.1	102	203	600	5000	77
			3.70	270.3	51.4	115	230	600	5000	78
			4.22	236.8	45.0	131	262	610	5000	79
			4.88	205.1	39.0	151	303	620	5000	
			5.27	189.9	36.1	163	327	620	5000	
			6.23	160.5	30.5	193	387	640	5000	
	7.55	132.5	25.2	234	468	650	5000			
	8.40	119.0	22.6	261	521	650	5000			
	VH050 / 102	112M4	5,26	190.0	36.1	162	323	1800	22000	
			6.36	157.3	29.9	195	390	2000	22000	
			7.05	141.8	26.9	217	433	2300	22000	
			8.27	120.9	23.0	254	508	2500	22000	
			9.99	100.1	19.0	307	614	2800	22000	80
			11.09	90.2	17.1	341	681	3000	22000	81
			13.32	75.0	14.3	409	819	3100	22000	82
			16.09	62.1	11.8	494	989	3200	22000	
			17.85	56.0	10.6	548	1097	3200	22000	
			19.85	50.4	9.6	610	1219	3200	22000	
21.44			46.6	8.9	659	1317	3200	22000		
23.97			41.7	7.9	736	1473	3300	22000		


Parametre prevodoviek s variátorom VH ...

P1 (kW)	Stavebná veľkosť	Motor	i	n2(a) 1/min	n2(b) 1/min	M2 (a) Nm	M2 (b) Nm	M2max Nm	Fr2 N	Strana			
4	VH050 / 102	112M4	25,89	38.6	7.3	795	1591	3300	22000	80 81 82			
			28.73	34.8	6.6	883	1765	3300	22000				
			30.72	32.6	6.2	944	1887	3200	22000				
			34.20	29.2	5.6	1051	2101	3200	22000				
			38.45	26.0	4.9	1181	2363	2800	22000				
			41.30	24.2	4.6	1269	2537	3300	22000				
			45.82	21.8	4.1	1408	2815	3300	22000				
			51.52	19.4	3.7	1583	3165	3300	22000				
			VH050 / 123	112M4	55,87	17.9	3.4	1681	3361		5000	30000	80 81 82
	67.32	14.9			2.8	2025	4050	5000	30000				
	73.71	13.6			2.6	2217	4435	5000	30000				
	83.34	12.0			2.3	2507	5000	5000	30000				
	89.97	11.1			2.1	2706	5000	5000	30000				
	100.29	10.0			1.9	3017	5000	5000	30000				
	108.34	9.2			1.8	3259	5000	5000	30000				
	118.62	8.4			1.6	3568	5000	5000	30000				
	128.18	7.8			1.5	3856	5000	5000	30000				
	144.79	6.9			1.3	4355	5000	5000	30000				
	155.22	6.4	1.2	4669	5000	5000	30000						
4,8	VH050 / 101	112MS4	1,29	773.6	147.0	50	80	400	5000	77 78 79			
			1.41	709.1	134.7	55	88	450	5000				
			2.03	492.1	93.5	79	126	450	5000				
			2.48	403.0	76.6	96	154	550	5000				
			3.27	305.6	58.1	127	203	600	5000				
			3.70	270.3	51.4	144	230	600	5000				
			4.22	236.8	45.0	164	262	610	5000				
			4.88	205.1	39.0	189	303	620	5000				
			5.27	189.9	36.1	204	327	620	5000				
			6.23	160.5	30.5	242	387	640	5000				
			7.55	132.5	25.2	293	468	650	5000				
			8.40	119.0	22.6	326	521	650	5000				
			VH050 / 102	112MS4	5,26	190.0	36.1	202	323		1800	22000	80 81 82
					6.36	157.3	29.9	244	390		2000	22000	
					7.05	141.8	26.9	271	433		2300	22000	
					8.27	120.9	23.0	318	508		2500	22000	
					9.99	100.1	19.0	384	614		2800	22000	
	11.09	90.2			17.1	426	681	3000	22000				
	13.32	75.0			14.3	512	819	3100	22000				
	16.09	62.1			11.8	618	989	3200	22000				
	17.85	56.0			10.6	685	1097	3200	22000				
	19.85	50.4			9.6	762	1219	3200	22000				
	21.44	46.6			8.9	823	1317	3200	22000				
	23.97	41.7			7.9	920	1473	3300	22000				
	25.89	38.6			7.3	994	1591	3300	22000				
	28.73	34.8			6.6	1103	1765	3300	22000				
	30.72	32.6			6.2	1180	1887	3200	22000				
	34.20	29.2			5.6	1313	2101	3200	22000				
	38.45	26.0			4.9	1477	2363	2800	22000				
	41.30	24.2			4.6	1586	2537	3300	22000				
	45.82	21.8	4.1	1759	2815	3300	22000						
	51.52	19.4	3.7	1978	3165	3300	22000						
	VH050 / 123	112MS4	55,87	17.9	3.4	2101	3361	5000	30000	80 81 82			
			67.32	14.9	2.8	2531	4050	5000	30000				
			73.71	13.6	2.6	2772	4435	5000	30000				
			83.34	12.0	2.3	3133	5000	5000	30000				
			89.97	11.1	2.1	3383	5000	5000	30000				
			100.29	10.0	1.9	3771	5000	5000	30000				
			108.34	9.2	1.8	4074	5000	5000	30000				
			118.62	8.4	1.6	4460	5000	5000	30000				
			128.18	7.8	1.5	4819	5000	5000	30000				


Parametre prevodoviek s variátorom VH ...

P1 (kW)	Stavebná veľkosť	Motor	i	n2(a) 1/min	n2(b) 1/min	M2 (a) Nm	M2 (b) Nm	M2max Nm	Fr2 N	Strana
5,5	VH100 / 101	132S4	1,29	773.6	147.0	55	181	400	5000	77 78 79
			1.41	709.1	134.7	60	197	450	5000	
			2.03	492.1	93.5	87	284	450	5000	
			2.48	403.0	76.6	106	347	550	5000	
			3.27	305.6	58.1	140	457	600	5000	
			3.70	270.3	51.4	158	517	600	5000	
			4.22	236.8	45.0	180	590	610	5000	
			4.88	205.1	39.0	208	620	620	5000	
			5.27	189.9	36.1	225	620	620	5000	
			6.23	160.5	30.5	266	640	640	5000	
			7.55	132.5	25.2	322	650	650	5000	
			8.40	119.0	22.6	359	650	650	5000	
	VH100 / 101	132M6	1,29	510.6	94.4	83	181	400	5000	77 78 79
			1.41	468.0	86.5	90	197	450	5000	
			2.03	324.8	60.0	130	284	450	5000	
			2.48	266.0	49.2	159	347	550	5000	
			3.27	201.7	37.3	210	457	600	5000	
			3.70	178.4	33.0	237	517	600	5000	
			4.22	156.3	28.9	270	590	610	5000	
			4.88	135.4	25.0	312	620	620	5000	
			5.27	125.3	23.2	337	620	620	5000	
			6.23	105.9	19.6	399	640	640	5000	
			7.55	87.5	16.2	483	650	650	5000	
			8.40	78.6	14.5	538	650	650	5000	
	VH100 / 121	132S4	1,23	812.5	154.4	53	172	650	6000	77 78 79
			1.42	705.9	134.1	60	198	700	6000	
			1.81	553.6	105.2	77	252	700	6000	
			2.00	500.0	95.0	85	279	750	6000	
			2.48	403.2	76.6	106	346	800	6000	
			2.95	338.5	64.3	126	413	800	6000	
			3.14	318.2	60.5	134	439	820	6000	
			3.58	279.4	53.1	153	500	850	6000	
			4.12	242.9	46.1	176	575	850	6000	
			4.80	208.3	39.6	205	670	870	6000	
			5.21	191.8	36.4	223	728	880	6000	
			6.25	160.0	30.4	267	873	900	6000	
7.70	129.9	24.7	329	1000	1000	6000				
	VH100 / 121	132M6	1,23	536.3	99.1	79	172	650	6000	77 78 79
			1.42	465.9	86.1	91	198	700	6000	
			1.81	365.4	67.5	116	252	700	6000	
			2.00	330.0	61.0	128	279	750	6000	
			2.48	266.1	49.2	159	346	800	6000	
			2.95	223.4	41.3	189	413	800	6000	
			3.14	210.0	38.8	201	439	820	6000	
			3.58	184.4	34.1	229	500	850	6000	
			4.12	160.3	29.6	264	575	850	6000	
			4.80	137.5	25.4	307	670	870	6000	
			5.21	126.6	23.4	334	728	880	6000	
			6.25	105.6	19.5	400	873	900	6000	
7.70	85.7	15.8	493	1000	1000	6000				
	VH100 / 102	132S4	5,26	190.0	36.1	222	728	1800	22000	80 81 82
			6.36	157.3	29.9	268	879	2000	22000	
			7.05	141.8	26.9	298	975	2300	22000	
			8.27	120.9	23.0	350	1144	2500	22000	
			9.99	100.1	19.0	422	1381	2800	22000	
			11.09	90.2	17.1	468	1532	3000	22000	
			13.32	75.0	14.3	563	1842	3100	22000	
			16.09	62.1	11.8	680	2224	3200	22000	
			17.85	56.0	10.6	754	2468	3200	22000	
			19.85	50.4	9.6	838	2744	3200	22000	


Parametre prevodoviek s variátorom VH ...

P1 (kW)	Stavebná veľkosť	Motor	i	n2(a) 1/min	n2(b) 1/min	M2 (a) Nm	M2 (b) Nm	M2max Nm	Fr2 N	Strana
5,5	VH100 / 102	132S4	21.44	46.6	8.9	906	2964	3200	22000	80 81 82
			23.97	41.7	7.9	1012	3300	3300	22000	
			25.89	38.6	7.3	1094	3300	3300	22000	
			28.73	34.8	6.6	1213	3300	3300	22000	
			30.72	32.6	6.2	1298	3200	3200	22000	
			34.20	29.2	5.6	1445	3200	3200	22000	
			41.30	24.2	4.6	1745	3300	3300	22000	
			45.82	21.8	4.1	1935	3300	3300	22000	
	VH100 / 122	132S4	13.86	72.1	13.7	586	1917	4600	30000	80 81 82
			16.92	59.1	11.2	715	2339	4800	30000	
			19.32	51.8	9.8	816	2671	5000	30000	
			20.57	48.6	9.2	869	2844	5000	30000	
			22.52	44.4	8.4	951	3114	5000	30000	
			24.47	40.9	7.8	1033	3382	5000	30000	
			27.49	36.4	6.9	1161	3800	5000	30000	
			29.86	33.5	6.4	1261	4128	5000	30000	
			33.00	30.3	5.8	1394	4562	5000	30000	
			36.13	27.7	5.3	1526	4995	5000	30000	
	44.10	22.7	4.3	1863	5000	5000	30000			
	VH100 / 102	132M6	5.26	125.4	23.2	333	728	1800	22000	80 81 82
			6.36	103.8	19.2	403	879	2000	22000	
			7.05	93.6	17.3	447	975	2300	22000	
			8.27	79.8	14.7	524	1144	2500	22000	
			9.99	66.1	12.2	633	1381	2800	22000	
			11.09	59.5	11.0	702	1532	3000	22000	
			13.32	49.5	9.2	844	1842	3100	22000	
			16.09	41.0	7.6	1020	2224	3200	22000	
			17.85	37.0	6.8	1131	2468	3200	22000	
			19.85	33.3	6.1	1258	2744	3200	22000	
			21.44	30.8	5.7	1359	2964	3200	22000	
			23.97	27.5	5.1	1519	3300	3300	22000	
			25.89	25.5	4.7	1641	3300	3300	22000	
			28.73	23.0	4.2	1820	3300	3300	22000	
			30.72	21.5	4.0	1946	3200	3200	22000	
			34.20	19.3	3.6	2167	3200	3200	22000	
			41.30	16.0	3.0	2617	3300	3300	22000	
	45.82	14.4	2.7	2903	3300	3300	22000			
	VH100 / 122	132M6	22.52	29.3	5.4	1427	3114	5000	30000	80 81 82
			24.47	27.0	5.0	1550	3382	5000	30000	
			27.49	24.0	4.4	1742	3800	5000	30000	
			29.86	22.1	4.1	1892	4128	5000	30000	
			33.00	20.0	3.7	2091	4562	5000	30000	
			36.13	18.3	3.4	2289	4995	5000	30000	
	44.10	15.0	2.8	2794	5000	5000	30000			
	VH100 / 123	132S4	45.77	21.8	4.2	1893	5000	5000	30000	80 81 82
55.87			17.9	3.4	2311	5000	5000	30000		
67.32			14.9	2.8	2785	5000	5000	30000		
73.71			13.6	2.6	3049	5000	5000	30000		
83.34			12.0	2.3	3447	5000	5000	30000		
89.97			11.1	2.1	3721	5000	5000	30000		
100.29			10.0	1.9	4148	5000	5000	30000		
108.34			9.2	1.8	4481	5000	5000	30000		
118.62	8.4	1.6	4906	5000	5000	30000				
VH100 / 123	132M6	45.77	14.4	2.7	2840	5000	5000	30000	80 81 82	
		55.87	11.8	2.2	3466	5000	5000	30000		
		67.32	9.8	1.8	4177	5000	5000	30000		
		73.71	9.0	1.7	4573	5000	5000	30000		


Parametre prevodoviek s variátorom VH ...

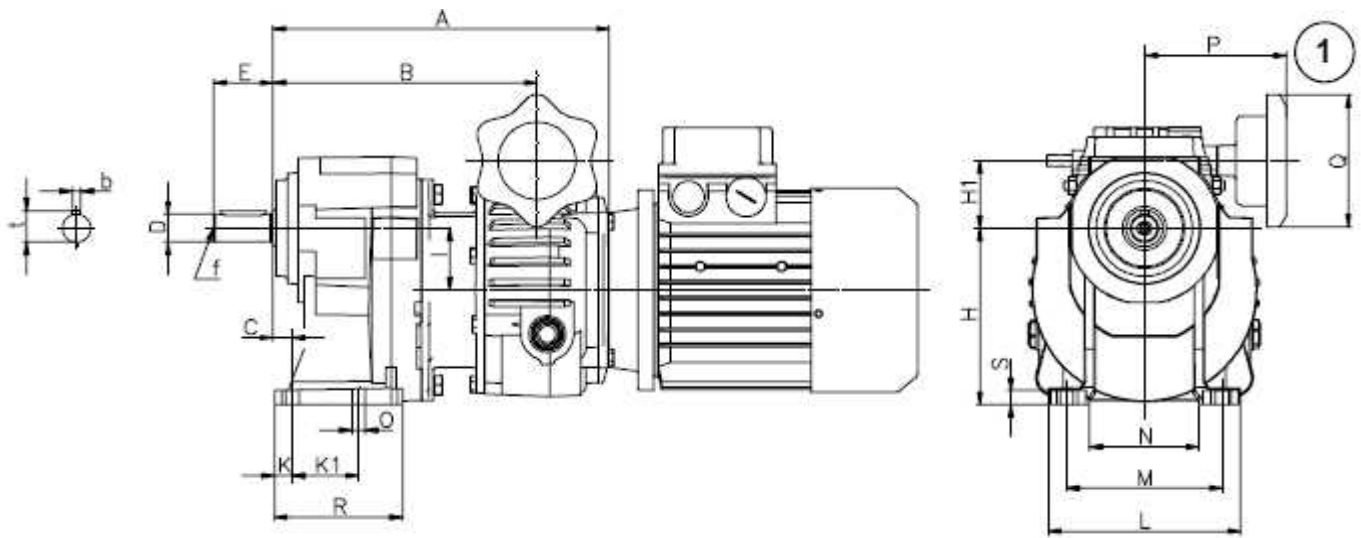
P1 (kW)	Stavebná veľkosť	Motor	i	n2(a) 1/min	n2(b) 1/min	M2 (a) Nm	M2 (b) Nm	M2max Nm	Fr2 N	Strana				
7,5	VH100 / 101	132L4	1,29	773.6	147.0	75	181	400	5000					
			1.41	709.1	134.7	82	197	450	5000					
			2.03	492.1	93.5	118	284	450	5000					
			2.48	403.0	76.6	144	347	550	5000		77			
			3.27	305.6	58.1	190	457	600	5000		78			
			3.70	270.3	51.4	215	517	600	5000		79			
			4.22	236.8	45.0	246	590	610	5000					
			4.88	205.1	39.0	284	620	620	5000					
			5.27	189.9	36.1	307	620	620	5000					
			6.23	160.5	30.5	363	640	640	5000					
			7.55	132.5	25.2	439	650	650	5000					
			8.40	119.0	22.6	489	650	650	5000					
	VH100 / 121	132L4	1,23	812.5	154.4	72	172	650	6000					
			1.42	705.9	134.1	82	198	700	6000					
			1.81	553.6	105.2	105	252	700	6000					
			2.00	500.0	95.0	116	279	750	6000					
			2.48	403.2	76.6	144	346	800	6000		77			
			2.95	338.5	64.3	172	413	800	6000		78			
			3.14	318.2	60.5	183	439	820	6000		79			
			3.58	279.4	53.1	208	500	850	6000					
			4.12	242.9	46.1	240	575	850	6000					
			4.80	208.3	39.6	279	670	870	6000					
			5.21	191.8	36.4	303	728	880	6000					
			6.25	160.0	30.4	364	873	900	6000					
7.70	129.9	24.7	448	1000	1000	6000								
	VH100 / 102	132L4	5,26	190.0	36.1	303	728	1800	22000					
			6.36	157.3	29.9	366	879	2000	22000					
			7.05	141.8	26.9	406	975	2300	22000					
			8.27	120.9	23.0	477	1144	2500	22000					
			9.99	100.1	19.0	576	1381	2800	22000					
			11.09	90.2	17.1	638	1532	3000	22000					
			13.32	75.0	14.3	768	1842	3100	22000		80			
			16.09	62.1	11.8	927	2224	3200	22000		81			
			17.85	56.0	10.6	1028	2468	3200	22000		82			
			19.85	50.4	9.6	1143	2744	3200	22000					
			21.44	46.6	8.9	1235	2964	3200	22000					
			23.97	41.7	7.9	1381	3300	3300	22000					
			25.89	38.6	7.3	1492	3300	3300	22000					
			28.73	34.8	6.6	1655	3300	3300	22000					
			30.72	32.6	6.2	1770	3200	3200	22000					
			34.20	29.2	5.6	1970	3200	3200	22000					
			41.30	24.2	4.6	2379	3300	3300	22000					
			45.82	21.8	4.1	2639	3300	3300	22000					
				VH100 / 122	132L4	13,86	72.1	13.7	799		1917	4600	30000	
						16.92	59.1	11.2	975		2339	4800	30000	
19.32	51.8	9.8				1113	2671	5000	30000					
20.57	48.6	9.2				1185	2844	5000	30000					
22.52	44.4	8.4				1297	3114	5000	30000	80				
24.47	40.9	7.8				1409	3382	5000	30000	81				
27.49	36.4	6.9				1583	3800	5000	30000	82				
29.86	33.5	6.4				1720	4128	5000	30000					
33.00	30.3	5.8				1901	4562	5000	30000					
36.13	27.7	5.3				2081	4995	5000	30000					
44.10	22.7	4.3	2540	5000	5000	30000								
	VH100 / 123	132L4	45,77	21.8	4.2	2582	5000	5000	30000					
			55.87	17.9	3.4	3151	5000	5000	30000		80			
			67.32	14.9	2.8	3797	5000	5000	30000		81			
			73.71	13.6	2.6	4157	5000	5000	30000		82			
			83.34	12.0	2.3	4700	5000	5000	30000					


Parametre prevodoviek s variátorom VH ...

P1 (kW)	Stavebná veľkosť	Motor	i	n2(a) 1/min	n2(b) 1/min	M2 (a) Nm	M2 (b) Nm	M2max Nm	Fr2 N	Strana
9,2	VH100 / 101	132M4	1,29	773.6	147.0	93	181	400	5000	77 78 79
		1.41		709.1	134.7	101	197	450	5000	
		2.03		492.1	93.5	146	284	450	5000	
		2.48		403.0	76.6	178	347	550	5000	
		3.27		305.6	58.1	235	457	600	5000	
		3.70		270.3	51.4	266	517	600	5000	
		4.22		236.8	45.0	303	590	610	5000	
		4.88		205.1	39.0	350	620	620	5000	
		5.27		189.9	36.1	378	620	620	5000	
		6.23		160.5	30.5	447	640	640	5000	
		7.55		132.5	25.2	542	650	650	5000	
	8.40	119.0	22.6	603	650	650	5000			
	VH100 / 121	132M4	1,23	812.5	154.4	88	172	650	6000	77 78 79
		1.42		705.9	134.1	102	198	700	6000	
		1.81		553.6	105.2	130	252	700	6000	
		2.00		500.0	95.0	144	279	750	6000	
		2.48		403.2	76.6	178	346	800	6000	
		2.95		338.5	64.3	212	413	800	6000	
		3.14		318.2	60.5	226	439	820	6000	
		3.58		279.4	53.1	257	500	850	6000	
		4.12		242.9	46.1	296	575	850	6000	
		4.80		208.3	39.6	345	670	870	6000	
		5.21		191.8	36.4	374	728	880	6000	
		6.25		160.0	30.4	449	873	900	6000	
		7.70		129.9	24.7	553	1000	1000	6000	
		VH100 / 102		132M4	5,26	190.0	36.1	374	728	
	6.36		157.3	29.9		452	879	2000	22000	
	7.05		141.8	26.9		501	975	2300	22000	
	8.27		120.9	23.0		588	1144	2500	22000	
	9.99		100.1	19.0		710	1381	2800	22000	
	11.09		90.2	17.1		787	1532	3000	22000	
	13.32		75.0	14.3		947	1842	3100	22000	
	16.09		62.1	11.8		1143	2224	3200	22000	
	17.85		56.0	10.6		1268	2468	3200	22000	
	19.85		50.4	9.6		1410	2744	3200	22000	
	21.44		46.6	8.9		1523	2964	3200	22000	
	23.97		41.7	7.9		1703	3300	3300	22000	
	25.89		38.6	7.3		1840	3300	3300	22000	
	28.73		34.8	6.6		2041	3300	3300	22000	
	30.72		32.6	6.2		2182	3200	3200	22000	
	34.20		29.2	5.6		2430	3200	3200	22000	
	41.30		24.2	4.6		2934	3300	3300	22000	
	45.82		21.8	4.1		3255	3300	3300	22000	
	VH100 / 122		132M4	12,66		79.0	15.0	900	1750	4400
13.86		72.1	13.7		985	1917	4600	30000		
16.92		59.1	11.2		1202	2339	4800	30000		
19.32		51.8	9.8		1373	2671	5000	30000		
20.57		48.6	9.2		1461	2844	5000	30000		
22.52		44.4	8.4		1600	3114	5000	30000		
24.47		40.9	7.8		1738	3382	5000	30000		
27.49		36.4	6.9		1953	3800	5000	30000		
29.86		33.5	6.4		2122	4128	5000	30000		
33.00		30.3	5.8		2344	4562	5000	30000		
36.13		27.7	5.3		2567	4995	5000	30000		
44.10		22.7	4.3		3133	5000	5000	30000		
VH100 / 123		132M4	45,77		21.8	4.2	3184	5000	5000	30000
	55.87	17.9		3.4	3886	5000	5000	30000	81	
	67.32	14.9		2.8	4683	5000	5000	30000	82	



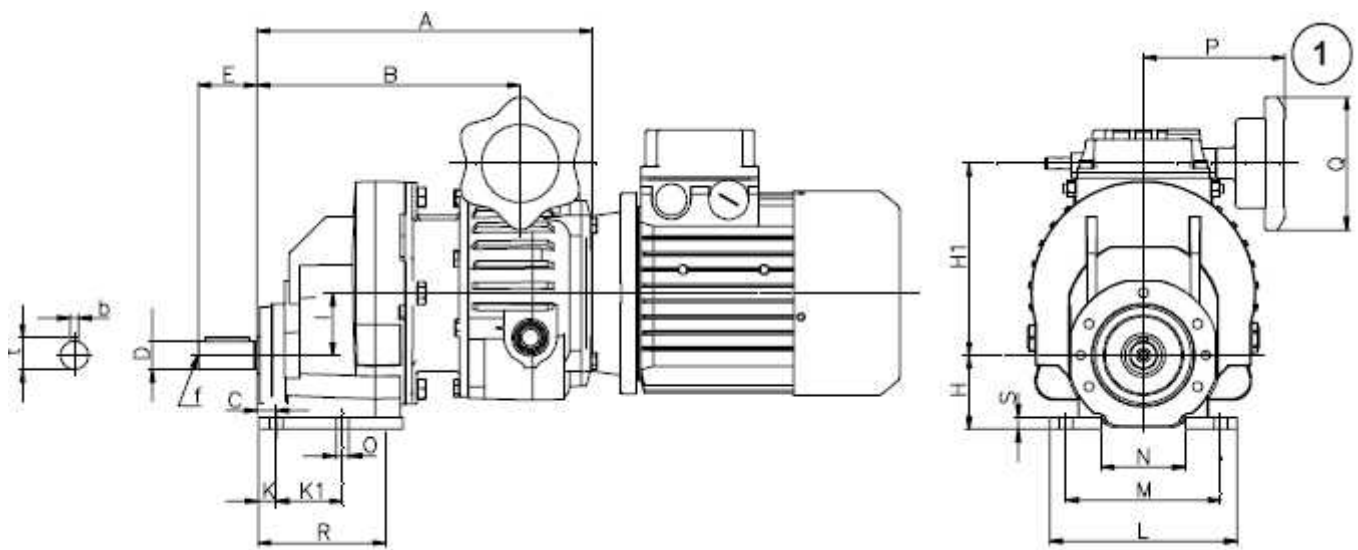
Rozmery VH .../..1



	A	B	C	D	E	H	H1	I	K	K1	L	M
003/041	209	171.5	13	19 j6	40	120	33	42	12	45	130	105
005/041	227.5	178.5	13	19 j6	40	120	46	42	12	45	130	105
005/051	237.5	188.5	13	24 j6	50	130	38	50	12	70	178	150
005/061	252.5	203.5	16	28 j6	60	165	28	60	14	70	195	165
010/051	260	203.5	13	24 j6	50	130	57	50	12	70	178	150
010/061	275	218.5	16	28 j6	60	165	47	60	14	70	195	165
020/081	311	243.5	25	38 k6	80	195	46	80	23	85	230	230
030/081	337.5	253.5	25	38 k6	80	195	78.5	80	23	85	230	230
030-050/101	395	310.5	19	48 k6	110	252	58.5	100	17	130	295	295
030-050/121	424.5	340.5	25	48 k6	110	300	43.5	115	22	150	340	340
100/101	421	319.5	19	48 k6	110	252	105.5	100	17	130	295	295
100/121	451	349.5	25	48 k6	110	300	90.5	115	22	150	340	340
	N	O	P	Q	R	S	b	t	f			kg
003/041	74	9	97	90	86.5	9.5	6	21.5	M6			
005/041	74	9	97	90	86.5	9.5	6	21.5	M6			
005/051	100	11	107	90	106	11.5	8	27	M8			
005/061	110	11	107	90	120	15	8	31	M10			
010/051	100	11	107	90	106	11.5	8	27	M8			
010/061	110	11	107	90	120	15	8	31	M10			
020/081	123	14	117	90	130	15	10	41	M12			
030/081	123	14	154	120	130	15	10	41	M12			
030-050/101	162	18	154	120	173	19	14	51.5	M16			
030-050/121	183	18	154	120	202	22	16	59	M20			
100/101	162	18	184	120	173	19	14	51.5	M16			
100/121	183	18	184	120	202	22	16	59	M20			



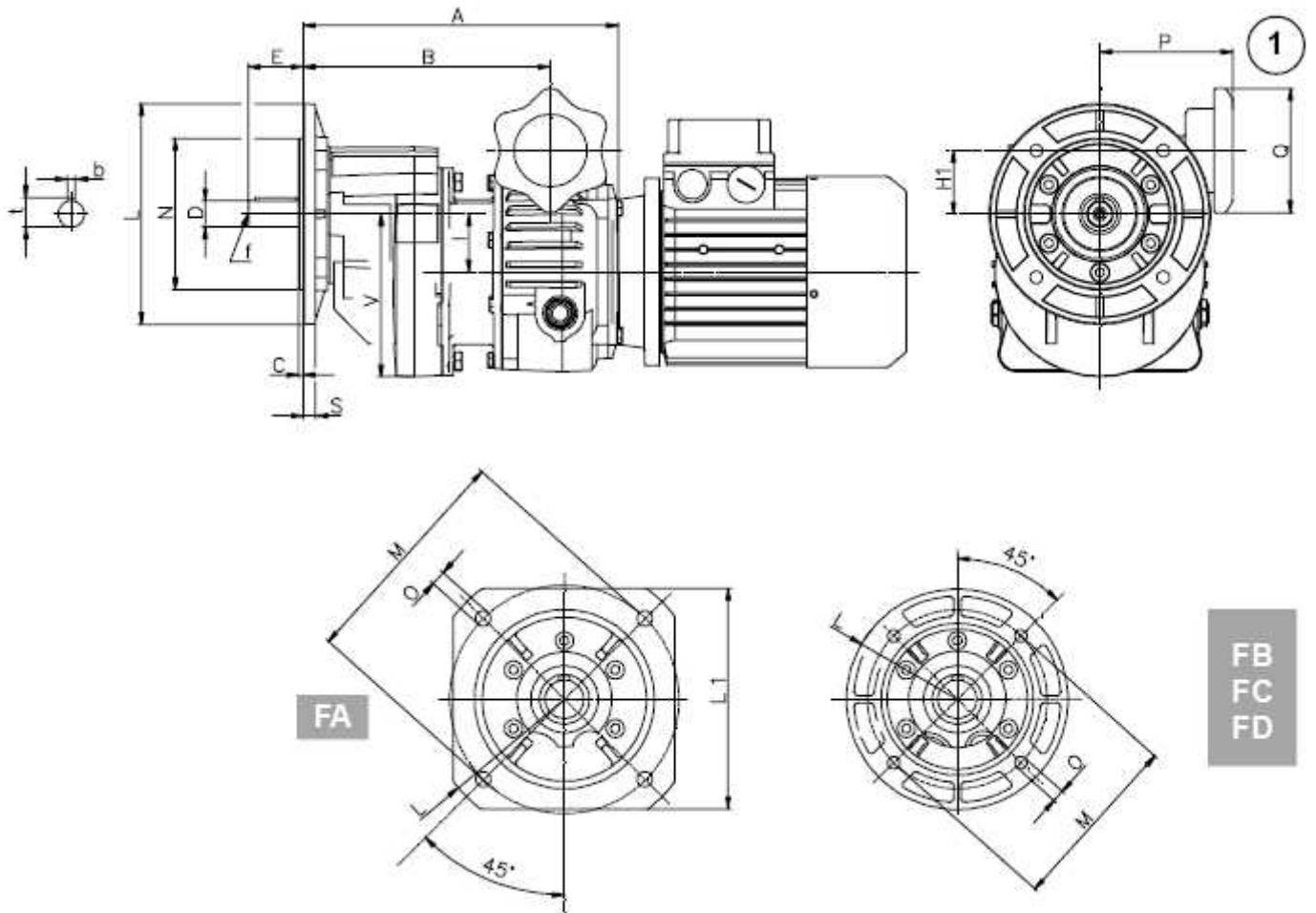
Rozmery VH .../ ..1M



	A	B	C	D	E	H	H1	I	K	K1	L	M
003/041M	209	171.5	13	19 j6	40	50	117	42	12	45	127	105
005/041M	227.5	178.5	13	19 j6	40	50	130	42	12	45	127	105
005/051M	237.5	188.5	13	24 j6	50	63	138	50	12	70	178	150
005/061M	252.5	203.5	16	28 j6	60	80	148	60	14	70	195	165
010/051M	260	203.5	13	24 j6	50	63	157	50	12	70	178	150
010/061M	275	218.5	16	28 j6	60	80	167	60	14	70	195	165
020/081M	311	243.5	25	38 k6	80	100	206	80	23	85	232	230
030/081M	337.5	253.5	25	38 k6	80	100	238.5	80	23	85	232	230
030-050/101M	395	310.5	19	48 k6	110	125	258.5	100	17	130	295	295
030-050/121M	424.5	340.5	25	48 k6	110	160	273.5	115	22	150	340	340
100/101M	421	319.5	19	48 k6	110	125	305.5	100	17	130	295	295
100/121M	451	349.5	25	48 k6	110	160	320.5	115	22	150	340	340
	N	O	P	Q	R	S	b	t	f			kg
003/041M	57	9	97	90	98	8	6	21.5	M6			
005/041M	57	9	97	90	98	8	6	21.5	M6			
005/051M	121.5	11	107	90	109	14	8	27	M8			
005/061M	135.5	11	107	90	123	16	8	31	M10			
010/051M	121.5	11	107	90	109	14	8	27	M8			
010/061M	135.5	11	107	90	123	16	8	31	M10			
020/081M	151	14	117	90	135	20	10	41	M12			
030/081M	151	14	154	120	135	20	10	41	M12			
030-050/101M	185.5	18	154	120	178	22	14	51.5	M16			
030-050/121M	224	18	154	120	207	25	16	59	M20			
100/101M	185.5	18	184	120	178	22	14	51.5	M16			
100/121M	224	18	184	120	207	25	16	59	M20			



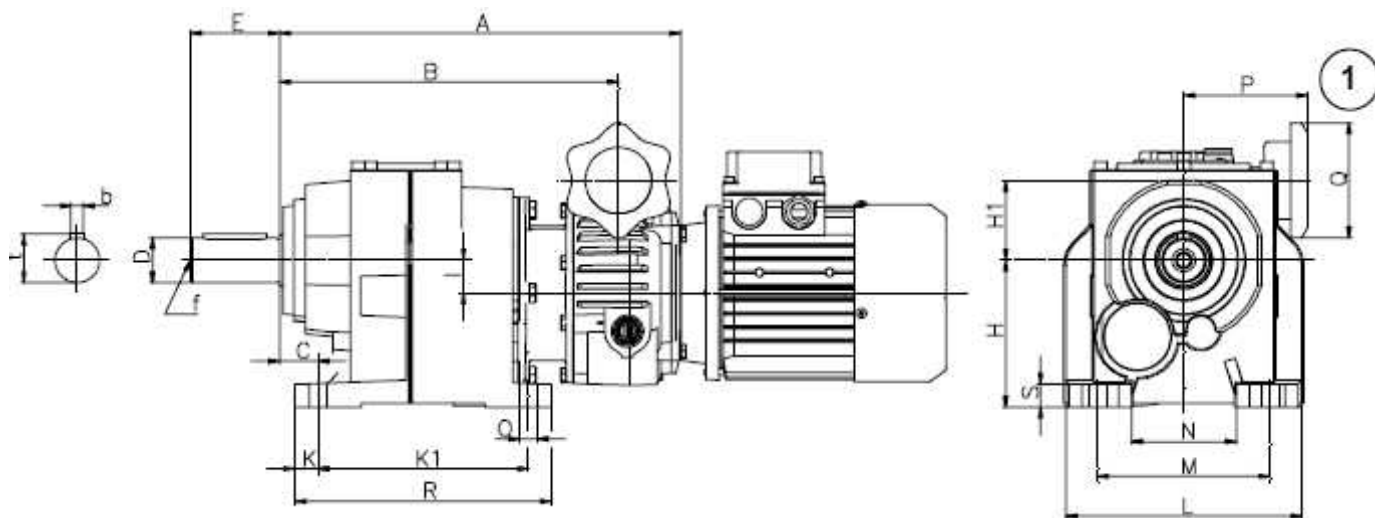
Rozmery VH .../..1F



	A	B	D	E	H1	I	P	Q	V	b	t	f	Kg
003/041F	209	171.5	19 j6	40	33	42	97	90	118	6	21.5	M6	
005/041F	227.5	178.5	19 j6	40	46	42	97	90	118	6	21.5	M6	
005/051F	237.5	188.5	24 j6	50	38	50	107	90	126	8	27	M8	
005/061F	252.5	203.5	28 j6	60	28	60	107	90	136	8	31	M10	
010/051F	260	203.5	24 j6	50	57	50	107	90	126	8	27	M8	
010/061F	275	218.5	28 j6	60	47	60	107	90	136	8	31	M10	
020/081F	311	243.5	38 k6	80	46	80	117	90	184	10	41	M12	
030/081F	337.5	253.5	38 k6	80	78.5	80	154	120	184	10	41	M12	
030-050/101F	395	310.5	48 k6	110	58.5	100	154	120	251.5	14	51.5	M16	
030-050/121F	424.5	340.5	48 k6	110	43.5	115	154	120	266.5	16	59	M20	
100/101F	421	319.5	48 k6	110	105.5	100	184	120	251.5	14	51.5	M16	
100/121F	451	349.5	48 k6	110	90.5	115	184	120	266.5	16	59	M20	
		C	L	L1	M	N	O	S					
.../041F .../051F	FA	3.5	200	160	165	130	11	9					
	FB	3.5	160		130	110	9	9					
	FC	3	140		115	95	9	9					
	FD	3	120		100	80	M8	9					
.../061F	FA	4	250	200	215	180	14	12					
	FB	3.5	200		165	130	11	12					
.../081F .../101F	FA	4	300	250	265	230	14	15					
	FB	4	250		215	180	14	15					
	FC	3.5	200		165	130	11	15					
.../121F	FA	5	350	300	300	250	18	16					
	FB	4	300		265	230	14	16					
	FC	4	250		215	180	14	16					



Rozmery VH .../ ..2-3

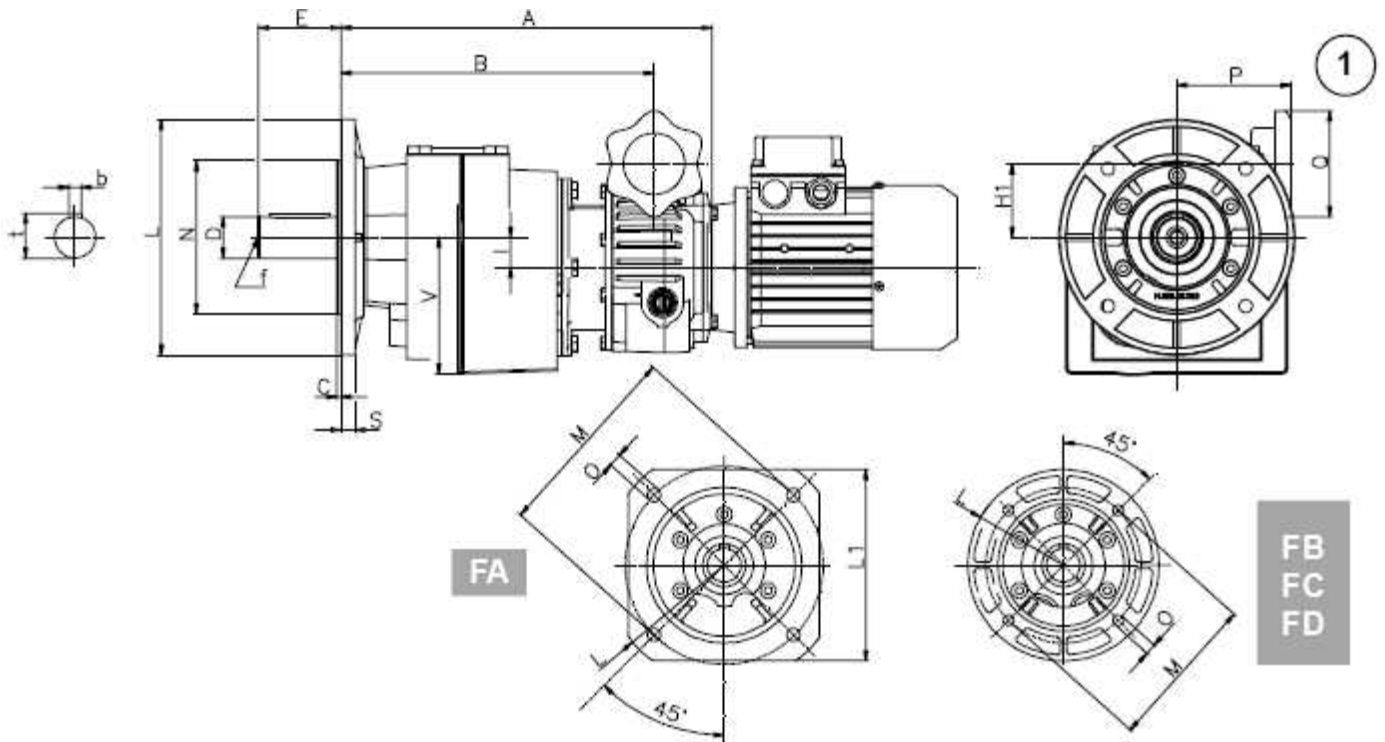


	A	B	C	D	E	H	H1	I	K	K1	L	M
003/030	250	212.5	25	25 j6	50	90	65.8	9.2	15	130	140	110
003/040	261	223.5	30	30 j6	60	115	57	18	15	165	170	135
005/030	268.5	219.5	25	25 j6	50	90	78.8	9.2	15	130	140	110
005/040	279.5	230.5	30	30 j6	60	115	70	18	15	165	170	135
005/050	314.5	265.5	30	35 k6	70	115	62.5	25.5	18	165	185	135
010/040	302	245.5	30	30 j6	60	115	89	18	15	165	170	135
010/050	337	280.5	30	35 k6	70	115	81.5	25.5	18	165	185	135
010/060	389	332.5	35	40 k6	80	140	76	31	25	205	220	170
010/080	425.5	369	40	50 k6	100	180	76	31	28	260	280	215
020/060	412	344.5	35	40 k6	80	140	95	31	25	205	220	170
020/080	448.5	381	40	50 k6	100	180	95	31	28	260	280	215
030/060	439	354.5	35	40 k6	80	140	127.5	31	25	205	220	170
030/080	475.5	391	40	50 k6	100	180	127.5	31	28	260	280	215
030-050/100	531	446.5	40	60 m6	120	225	123	35.5	28	210	330	250
030-050/125	591.5	507	45	70 m6	140	250	111	47.5	35	370	406	290
100/100	556.5	455.5	40	60 m6	120	225	170	35.5	28	210	330	250
100/125	617.5	516	45	70 m6	140	250	158	47.5	35	370	406	290

	N	O	P	Q	R	S	b	t	f			Kg
003/030	61	11	97	90	160	15	8	28	M10			
003/040	86	14	97	90	195	15	8	33	M10			
005/030	61	11	97	90	160	15	8	28	M10			
005/040	86	14	97	90	195	15	8	33	M10			
005/050	82	14	97	90	201	18	10	38	M12			
010/040	86	14	107	90	195	15	8	33	M10			
010/050	82	14	107	90	201	18	10	38	M12			
010/060	100	16	107	90	255	20	12	43	M16			
010/080	143	18	107	90	315	25	14	53.5	M16			
020/060	100	16	117	90	255	20	12	43	M16			
020/080	143	18	117	90	315	25	14	53.5	M16			
030/060	100	16	154	120	255	20	12	43	M16			
030/080	143	18	154	120	315	25	14	53.5	M16			
030-050/100	166	22	154	120	365	30	18	64	M20			
030-050/125	193	26	154	120	440	35	20	74.5	M20			
100/100	166	22	184	120	365	30	18	64	M20			
100/125	193	26	184	120	440	35	20	74.5	M20			



Rozměry VH ...F / 2-3

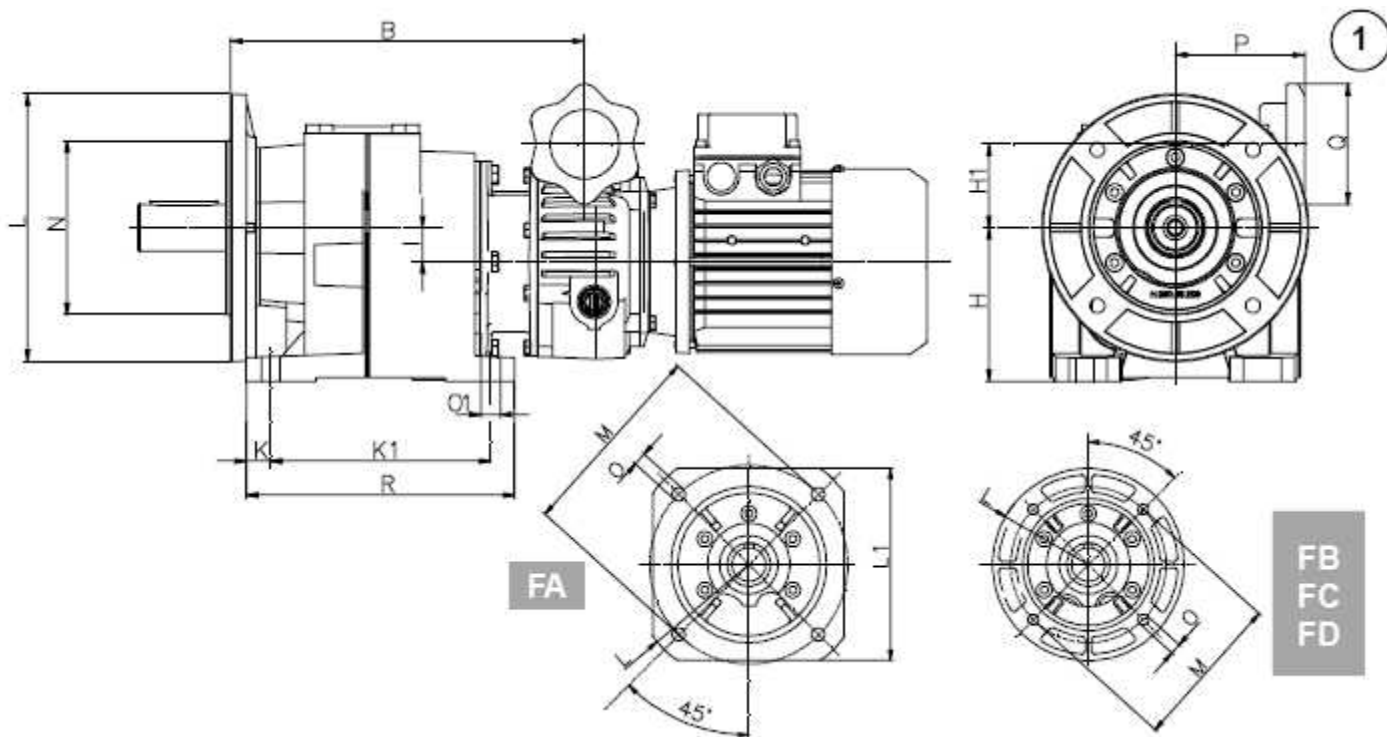


	A	B	D	E	H1	1	P	Q	V	b	t	f	Kg
003/030	250	212.5	25 j6	50	65.8	9.2	97	90	92	8	28	M10	
003/040	261	223.5	30 j6	60	57	18	97	90	114	8	33	M10	
005/030	268.5	219.5	25 j6	50	78.8	9.2	97	90	92	8	28	M10	
005/040	279.5	230.5	30 j6	60	70	18	97	90	114	8	33	M10	
005/050	314.5	265.5	35 k6	70	62.5	25.5	97	90	116	10	38	M12	
010/040	302	245.5	30 j6	60	89	18	107	90	114	8	33	M10	
010/050	337	280.5	35 k6	70	81.5	25.5	107	90	116	10	38	M12	
010/060	389	332.5	40 k6	80	76	31	107	90	140	12	43	M16	
010/080	425.5	369	50 k6	100	76	31	107	90	180	14	53.5	M16	
020/060	412	344.5	40 k6	80	95	31	117	90	140	12	43	M16	
020/080	448.5	381	50 k6	100	95	31	117	90	180	14	53.5	M16	
030/060	439	354.5	40 k6	80	127.5	31	154	120	140	12	43	M16	
030/080	475.5	391	50 k6	100	127.5	31	154	120	180	14	53.5	M16	
030-050/100	531	446.5	60 m6	120	123	35.5	154	120	226	18	64	M20	
030-050/125	591.5	507	70 m6	140	111	47.5	154	120	253	20	74.5	M20	
100/100	556.5	455.5	60 m6	120	170	35.5	184	120	226	18	64	M20	
100/125	617.5	516	70 m6	140	158	47.5	184	120	253	20	74.5	M20	

		C	L	L1	M	N	O	S					
.../030F .../040F	FA	3.5	200	160	165	130	11	9					
	FB	3.5	160		130	110	9	9					
	FC	3	140		115	95	9	9					
	FD	3	120		100	80	M8	9					
.../050F	FA	4	250	200	215	180	14	12					
	FB	3.5	200		165	130	11	12					
.../060F	FA	4	300	250	265	230	14	15					
	FB	4	250		215	180	14	15					
	FC	3.5	200		165	130	11	15					
.../080F	FA	5	350	300	300	250	18	16					
	FB	4	300		265	230	14	16					
	FC	4	250		215	180	14	16					
.../100F	FB	5	350		300	250	18	18					
	FC	4	300		265	230	14	18					
.../125F	FB	5	400		350	300	18	18					



Rozměry VH ...U / 2-3



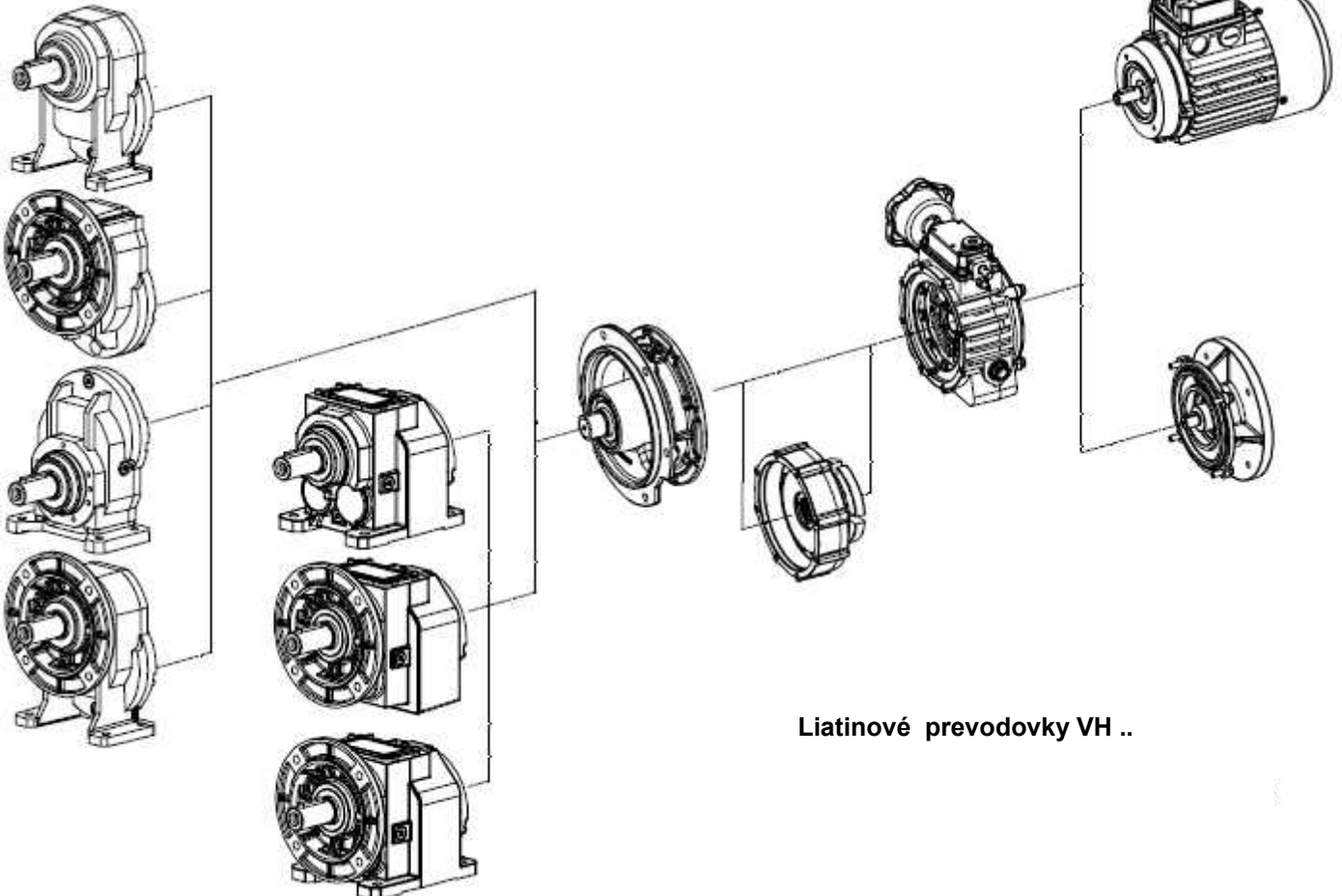
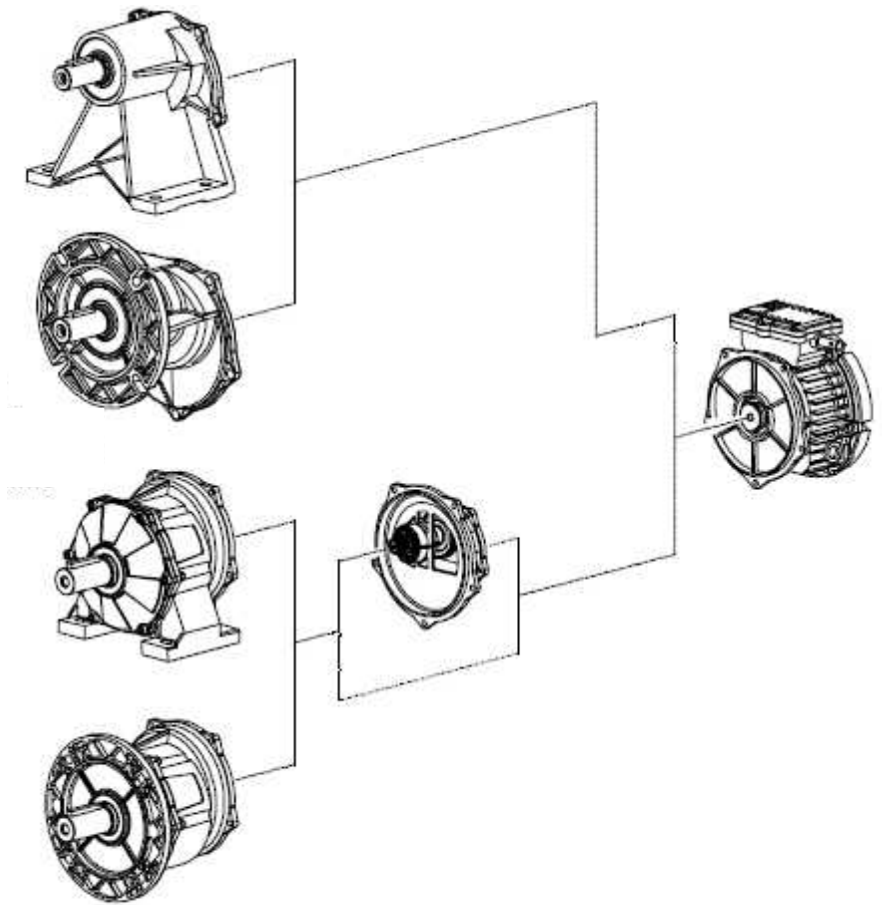
	B	H	H1	1	K	K1	O1	P	Q	R	kg
003/030	212.5	90	65.8	9.2	15	130	11	97	90	160	
003/040	223.5	115	57	18	15	165	14	97	90	195	
005/030	219.5	90	78.8	9.2	15	130	11	97	90	160	
005/040	230.5	115	70	18	15	165	14	97	90	195	
005/050	265.5	115	62.5	25.5	18	165	14	97	90	201	
010/040	245.5	115	89	18	15	165	14	107	90	195	
010/050	280.5	115	81.5	25.5	18	165	14	107	90	201	
010/060	332.5	140	76	31	25	205	16	107	90	255	
010/080	369	180	76	31	28	260	18	107	90	315	
020/060	344.5	140	95	31	25	205	16	117	90	255	
020/080	381	180	95	31	28	260	18	117	90	315	
030/060	354.5	140	127.5	31	25	205	16	154	120	255	
030/080	391	180	127.5	31	28	260	18	154	120	315	
030-050/100	446.5	225	123	35.5	28	210	22	154	120	365	
030-050/125	507	250	111	47.5	35	370	26	154	120	440	
100/100	455.5	225	170	35.5	28	210	22	184	120	365	
100/125	516	250	158	47.5	35	370	26	184	120	440	

		C	L	L1	M	N	O	S			
.../030U .../040U	FA	3.5	200	160	165	130	11	9			
	FB	3.5	160		130	110	9	9			
	FC	3	140		115	95	9	9			
	FD	3	120		100	80	M8	9			
.../050U	FA	4	250	200	215	180	14	12			
	FB	3.5	200		165	130	11	12			
.../060U	FA	4	300	250	265	230	14	15			
	FB	4	250		215	180	14	15			
	FC	3.5	200		165	130	11	15			
.../080U	FA	5	350	300	300	250	18	16			
	FB	4	300		265	230	14	16			
	FC	4	250		215	180	14	16			
.../100U	FB	5	350		300	250	18	18			
	FC	4	300		265	230	14	18			
.../125U	FB	5	400		350	300	18	18			



Verzie prevodoviek s variátorom

Hliníkové prevodovky VH ..A



Liatinové prevodovky VH ..

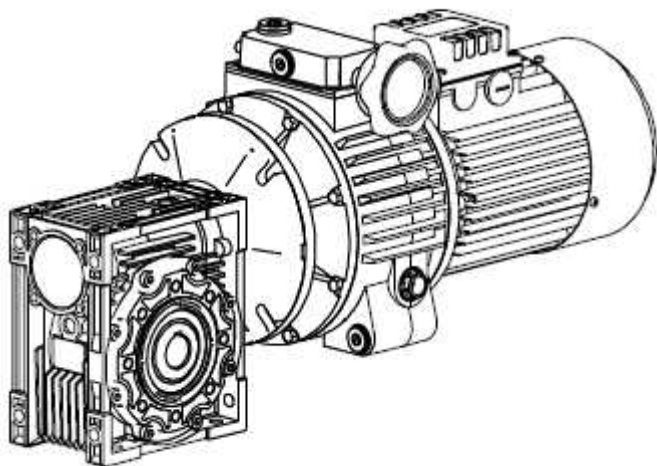


Značenie variátorov

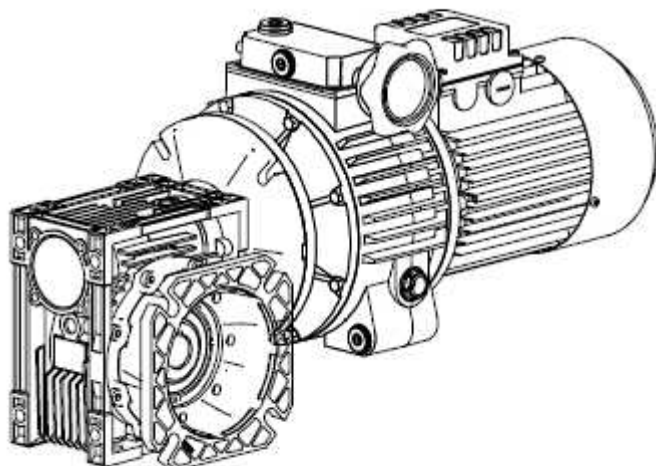
TXF, SF	Verzia variátora		
NMRV	Závitovková prevodovka		
050	Veľkosť		
FA-FB-FC FD-FE	Výstupná príruha		
030	Prevodový pomer		
VS	Dvojité hriadeľ	AS	Jednoduchý hriadeľ
AB	Dvojité výstupné hriadeľ	B3	Pracovná poloha
0,75 kW	Výkon motora	4p	Počet pólov
230/400V	Napätie motora	50 Hz	Frekvencia

Verzie variátorov s prevodovkami NMRV

TXF.../SF...NMRV030-130



TXF.../SF...NMRV030-130 F



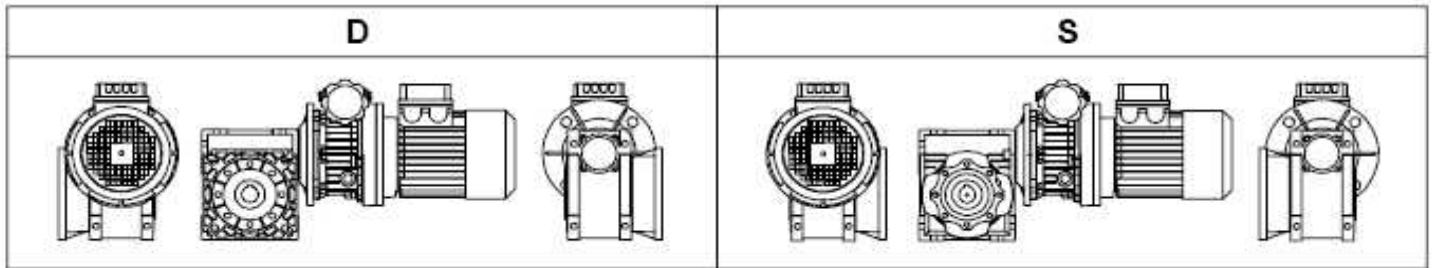
Pracovná poloha

NMRV

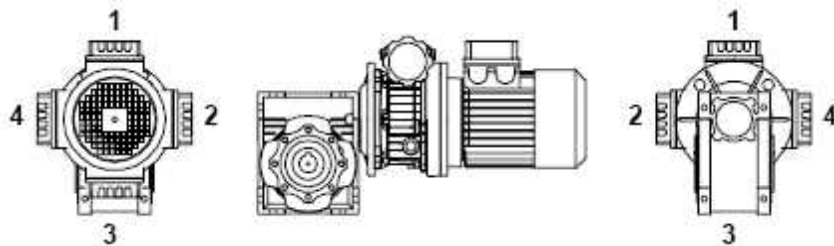
B3	B6	V5	V6



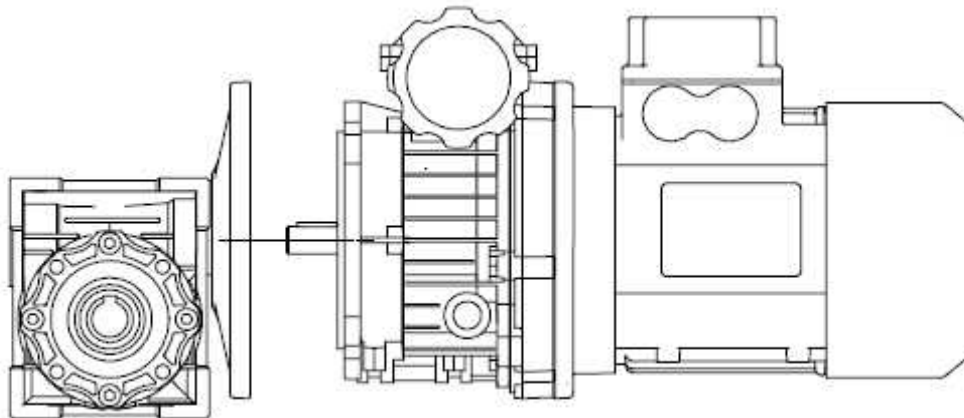
Poloha príruby



Poloha svorkovnice



Možné kombinácie TXF a NMRV



NMRV	i	PAM	TXF...				
			002/063 140/11	005/071 160/14	005/080 160/14	010/080 200/1, 200/24	010/090 200/19, 200/24
030	5-50	140/11					
040	5-40	160/14					
	5-100	140/11					
050	5-80	160/14					
	40-100	140/11					
063	7.5-60	200/19					
	40-100	160/14					
075	7.5-15	200/24					
	20-100	200/19					
	50-100	160/14					
090	7.5-30	200/24					
	40-100	200/19					
105	25-60	200/24					
	80-100	200/19					
110	25-60	200/24					
	80-100	200/19					
130	80-100	200/24					


Parametre prevodoviek s variátorom NMRV ...

P1 (kW)	Stavebná veľkosť	Motor	i	n2(a) 1/min	n2(b) 1/min	M2 (a) Nm	M2 (b) Nm	M2max Nm	Fr2 N	Strana	
0,15	TXF002/063 + NMRV030	63C6	5	113.2	21.8	9	16	32	1830		
			7.5	75.5	14.5	13	23	32	1830	93	
			10	56.6	10.9	16	30	32	1830	94	
			15	37.7	7.3	22	30	30	1830	95	
			20	28.3	5.5	28	28	28	1830		
			25	22.6	4.4	32	34	34	1830		
			30	18.9	3.6	31	31	31	1830		
	TXF002/063 + NMRV040	63C6	5	113.2	21.8	9	17	68	3490		
			7.5	75.5	14.5	13	24	72	3490		
			10	56.6	10.9	17	31	71	3490		
			15	37.7	7.3	24	43	72	3490	93	
			20	28.3	5.5	30	54	65	3490	94	
			25	22.6	4.4	36	61	61	3490	95	
			30	18.9	3.6	40	70	73	3490		
	TXF002/063 + NMRV050	63C6	40	14.2	2.7	50	85	124	4840		
			50	11.3	2.2	58	98	120	4840	93	
			60	9.4	1.8	64	105	105	4840	94	
			80	7.1	1.4	76	82	82	4840	95	
	0,22	TXF002/063 + NMRV030	63C4	5	176.0	34.0	9	16	24	1830	
				7.5	117.3	22.7	13	23	24	1830	
				10	88.0	17.0	16	24	24	1830	93
15				58.7	11.3	23	24	24	1830	94	
20				44.0	8.5	23	23	23	1830	95	
25				35.2	6.8	29	29	29	1830		
30				29.3	5.7	26	26	26	1830		
TXF002/063 + NMRV040		63C4	5	176.0	34.0	9	17	49	3490		
			7.5	117.3	22.7	13	24	54	3490		
			10	88.0	17.0	17	31	54	3490		
			15	58.7	11.3	23	43	55	3490	93	
			20	44.0	8.5	30	52	52	3490	94	
			25	35.2	6.8	36	49	49	3490	95	
			30	29.3	5.7	40	58	58	3490		
TXF002/063 + NMRV050		63C4	40	22.0	4.3	50	85	98	4840		
			50	17.6	3.4	59	91	91	4840	93	
			60	14.7	2.8	66	83	83	4840	94	
			80	11.0	2.1	75	75	75	4840	95	
TXF005/071 + NMRV040		71A4	5	200.0	34.0	9 13	25	49	3490		
			7,5	133,3	22,7	13	36	54	3490		
			10	100.0	17.0	17	46	54	3490	93	
	15		66.7	11.3	23	55	55	3490	94		
	20		50.0	8.5	30	52	52	3490	95		
	25		40.0	6.8	36	49	49	3490			
	30		33.3	5.7	40	58	58	3490			
0,25	TXF005/071 + NMRV040	71B6	5	128.6	21.8	13	25	68	3490		
			7.5	85.7	14.5	19	36	72	3490		
			10	64.3	10.9	24	46	71	3490	93	
			15	42.9	7.3	34	65	72	3490	94	
			20	32.2	5.5	43	65	65	3490	95	
			25	25.7	4.4	52	61	61	3490		
			30	21.4	3.6	57	73	73	3490		
	TXF005/071 + NMRV050	71A4	5	200.0	34.0	9	25	92	4840	93,94	
			7.5	133.3	22.7	13	36	103	4840	95	


Parametre prevodoviek s variátorom NMRV ...

P1 (kW)	Stavebná veľkosť	Motor	i	n2(a) 1/min	n2(b) 1/min	M2 (a) Nm	M2 (b) Nm	M2max Nm	Fr2 N	Strana
0,25	TXF005/071 + NMRV050	71A4	10	100.0	17.0	17	47	103	4840	93 94 95
			15	66.7	11.3	24	65	103	4840	
			20	50.0	8.5	30	82	93	4840	
			25	40.0	6.8	37	91	91	4840	
			30	33.3	5.7	41	106	108	4840	
			40	25.0	4.3	50	98	98	4840	
			50	20.0	3.4	59	91	91	4840	
			60	16.7	2.8	66	83	83	4840	
	TXF005/071 + NMRV050	71B6	5	128.6	21.8	13	25	128	4840	93 94 95
			7.5	85.7	14.5	19	36	139	4840	
			10	64.3	10.9	24	47	137	4840	
			15	42.9	7.3	34	65	135	4840	
			20	32.2	5.5	44	82	120	4840	
			25	25.7	4.4	52	96	110	4840	
			30	21.4	3.6	58	106	145	4840	
			40	16.1	2.7	71	124	124	4840	
	TXF005/071 + NMRV063	71A4	40	25.0	4.3	52	132	185	6270	93 94 95
			50	20.0	3.4	61	153	173	6270	
			60	16.7	2.8	70	160	160	6270	
			80	12.5	2.1	83	137	137	6270	
			100	10.0	1.7	94	128	128	6270	
	TXF005/071 + NMRV063	71B6	40	16.1	2.7	73	132	232	6270	93 94 95
			50	12.9	2.2	84	153	216	6270	
			60	10.7	1.8	95	169	198	6270	
			80	8.0	1.4	113	172	172	6270	
			100	6.4	1.1	126	150	150	6270	
	TXF005/071 + NMRV075	71A4	80	12.5	2.1	88	211	215	7380	93,94 95
			100	10.0	1.7	100	210	210	7380	
TXF005/071 + NMRV075	71B6	60	10.7	1.8	101	180	300	7380	93 94 95	
		80	8.0	1.4	118	211	250	7380		
		100	6.4	1.1	135	230	230	7380		
TXF002/063 + NMRV030	63C2	5	352.0	68.0	7	17	20	1830	93 94 95	
		7.5	234.7	45.3	11	20	20	1830		
		10	176.0	34.0	14	20	20	1830		
		15	117.3	22.7	20	20	20	1830		
		20	88.0	17.0	20	20	20	1830		
		25	70.4	13.6	23	23	23	1830		
		30	58.7	11.3	21	21	21	1830		
0,37	TXF002/063 + NMRV040	62C2	5	352.0	68.0	8	17	40	3490	93 94 95
			7.5	234.7	45.3	11	25	44	3490	
			10	176.0	34.0	14	32	44	3490	
			15	117.3	22.7	21	45	45	3490	
			20	88.0	17.0	27	44	44	3490	
			25	70.4	13.6	32	43	43	3490	
			30	58.7	11.3	36	49	49	3490	
			40	44.0	8.5	44	45	45	3490	
			50	35.2	6.8	42	42	42	3490	
			TXF005/071 + NMRV040	71B4	5	200.0	34.0	13	25	
	7.5	133.3			22.7	19	36	54	3490	
	10	100.0			17.0	25	46	54	3490	
	15	66.7			11.3	35	55	55	3490	
	20	50.0			8.5	45	52	52	3490	
	25	40.0			6.8	49	49	49	3490	
	30	33.3			5.7	58	58	58	3490	
	TXF002/063 + NMRV050	63C2	40	44.0	8.5	46	82	82	4840	93 94 95
			50	35.2	6.8	54	77	77	4840	
			60	29.3	5.7	60	72	72	4840	
			80	22.0	4.3	68	68	68	4840	
			100	17.6	3.4	56	56	56	4840	


Parametre prevodoviek s variátorom NMRV ...

P1 (kW)	Stavebná veľkosť	Motor	i	n2(a) 1/min	n2(b) 1/min	M2 (a) Nm	M2 (b) Nm	M2max Nm	Fr2 N	Strana
0,37	TXF005/071 + NMRV050	71B4	5	200	34	13	25	92	4840	93 94 95
			7,5	133,3	22,7	19	36	103	4840	
			10	100,0	17,0	25	47	103	4840	
			15	66,7	11,3	36	65	103	4840	
			20	50,0	8,5	46	82	93	4840	
			25	40,0	6,8	55	91	91	4840	
			30	33,3	5,7	61	106	108	4840	
			40	25,0	4,3	76	98	98	4840	
			50	20,0	3,4	89	91	91	4840	
	60	16,7	2,8	83	83	83	4840			
	TXF005/071 + NMRV063	71B4	40	25,0	4,3	78	132	185	6270	93 94 95
			50	20,0	3,4	92	153	173	6270	
			60	16,7	2,8	104	160	160	6270	
			80	12,5	2,1	125	137	137	6270	
			100	10,0	1,7	128	128	128	6270	
	TXF005/071 + NMRV075	71B4	80	12,5	2,1	132	211	215	7380	93,94 95
			100	10,0	1,7	150	210	210	7380	
	TXF005/071 + NMRV040	71B2	5	400,0	68,0	10	26	40	3490	93 94 95
			7,5	266,7	45,3	14	37	44	3490	
			10	200,0	34,0	19	44	44	3490	
			15	133,3	22,7	27	45	45	3490	
			20	100,0	17,0	34	44	44	3490	
			25	80,0	13,6	41	43	43	3490	
			30	66,7	11,3	46	49	49	3490	
	TXF005/071 + NMRV050	71B2	5	400,0	68,0	10	26	75	4840	93 94 95
			7,5	266,7	45,3	15	38	84	4840	
			10	200,0	34,0	19	49	84	4840	
			15	133,3	22,7	27	68	84	4840	
			20	100,0	17,0	35	77	77	4840	
			25	80,0	13,6	42	75	75	4840	
30			66,7	11,3	48	90	90	4840		
40			50,0	8,5	59	82	82	4840		
TXF005/071 + NMRV050	71C4	20	50,0	8,5	67	82	93	4840	93 94 95	
		25	40,0	6,8	80	91	91	4840		
		30	33,3	5,7	90	106	108	4840		
0,55	TXF005/080 + NMRV050	80A4	5	190,0	54,0	20	25	92	4840	93 94 95
			7,5	126,7	36,0	30	36	103	4840	
			10	95,0	27,0	39	47	103	4840	
			15	63,3	18,0	55	65	103	4840	
			20	47,5	13,5	70	82	93	4840	
			25	38,0	10,8	84	91	91	4840	
			30	31,7	9,0	94	106	108	4840	
			40	23,8	6,8	98	98	98	4840	
			50	19,0	5,4	91	91	91	4840	
	TXF005/080 + NMRV050	80B6	5	122,2	34,8	26	25	128	4840	93 94 95
			7,5	81,5	23,2	38	36	139	4840	
			10	61,1	17,4	49	47	137	4840	
			15	40,7	11,6	68	65	135	4840	
			20	30,6	8,7	88	82	120	4840	
			25	24,4	7,0	104	96	110	4840	
	TXF005/071 + NMRV063	71B2	40	50,0	8,5	62	146	160	6270	93 94 95
			60	33,3	5,7	82	138	138	6270	
			80	25,0	4,3	100	128	128	6270	
			100	20,0	3,4	112	124	124	6270	
	TXF005/071 + NMRV063	71C4	40	25,0	4,3	114	132	185	6270	93 94 95
			50	20,0	3,4	134	153	173	6270	
			60	16,7	2,8	153	160	160	6270	


Parametre prevodoviek s variátorom NMRV ...

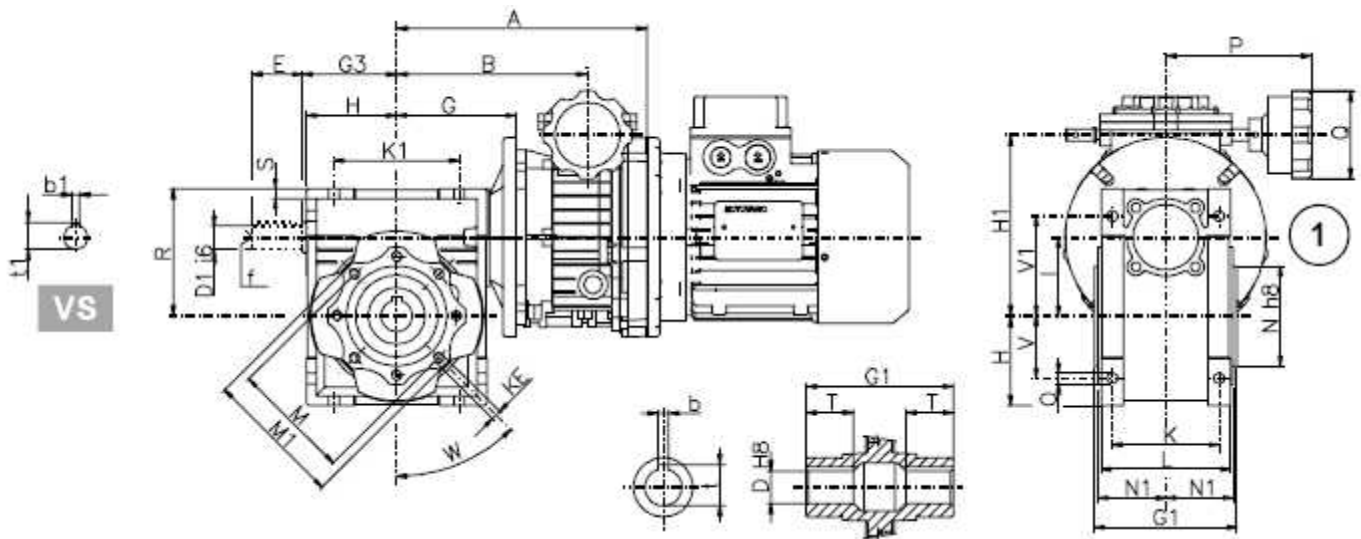
P1 (kW)	Stavebná veľkosť	Motor	i	n2(a) 1/min	n2(b) 1/min	M2 (a) Nm	M2 (b) Nm	M2max Nm	Fr2 N	Strana	
0,75	TXF005/080 + NMRV050	80 B4	5	190	54	26	25	92	4840		
			10	95	27	504	47	103	4840	93	
			15	63.3	18.0	71	65	103	4840	94	
			20	47.5	13.5	91	82	93	4840	95	
			25	38.0	10.8	91	91	91	4840		
				30	31.7	9.0	108	106	108	4840	
	TXF005/071 + NMRV063	71C2	40	50.0	8.5	84	146	160	6270	93	
			50	40.0	6.8	99	145	145	6270	94	
			60	33.3	5.7	112	138	138	6270	95	
	TXF005/080 + NMRV063	80A2	40	47.5	13.5	90	146	160	6270	93	
			50	38.0	10.8	106	145	145	6270	94	
			60	31.7	9.0	119	138	138	6270	95	
	TXF005/080 + NMRV063	80 B4	40	23.8	6.8	156	132	185	6270	93,94	
			50	19.0	5.4	173	153	173	6270	95	
	TXF010/080 + NMRV063	80 B4	7.5	133.3	22.7	39	74	184	6270		
			10	100.0	17.0	51	95	185	6270		
			15	66.7	11.3	73	131	187	6270	93	
			20	50.0	8.5	92	166	178	6270	94	
			25	40.0	6.8	113	164	164	6270	95	
			30	33.3	5.7	126	200	200	6270		
			40	25.0	4.3	156	185	185	6270		
	TXF010/090 + NMRV063	90S6	7.5	81.5	23.2	61	74	250	6270		
			10	61.1	17.4	78	95	250	6270	93	
			15	40.7	11.6	110	131	247	6270	94	
			20	30.6	8.7	141	166	230	6270	95	
			25	24.4	7.0	169	198	210	6270		
			30	20.4	5.8	185	216	260	6270		
	TXF005/071 + NMRV075	71C2	60	33.3	5.7	117	202	210	7380	93	
			80	25.0	4.3	144	200	200	7380	94	
			100	20.0	3.4	165	190	190	7380	95	
	TXF005/080 + NMRV075	80A2	60	31.7	9.0	125	202	210	7380	93	
			80	23.8	6.8	154	200	200	7380	94	
			100	19.0	5.4	176	190	190	7380	95	
	TXF005/080 + NMRV075	80 B4	50	19.0	5.4	192	159	250	7380	93	
			60	15.8	4.5	220	180	240	7380	94	
			80	11.9	3.4	215	211	215	7380	95	
	TXF010/080 + NMRV075	80 B4	25	40.0	6.8	116	204	255	7380		
			30	33.3	5.7	131	227	300	7380	93	
			40	25.0	4.3	163	278	280	7380	94	
			50	20.0	3.4	192	250	250	7380	95	
			60	16.7	2.8	220	240	240	7380		
	TXF010/090 + NMRV075	90S6	40	15.3	4.4	239	278	360	7380	93,94	
			50	12.2	3.5	280	318	320	7380	95	
	TXF010/080 + NMRV090	80 B4	60	16.7	2.8	230	382	400	8180	93	
			80	12.5	2.1	283	365	365	8180	94	
100			10.0	1.7	324	330	330	8180	95		
TXF010/090 + NMRV090	90S6	60	10.2	2.9	336	382	505	8180	93,94		
		80	7.6	2.2	403	460	460	8180	95		
TXF010/080 + NMRV105	80 B4	80	12.5	2.1	302	499	630	10320	93		
		100	10.0	1.7	348	564	570	10320	94		
TXF010/090 + NMRV105	90S6	100	6.1	1.7	504	564	710	10320	95		
0,92	TXF010/080 + NMRV063	80C4	7.5	133.3	22.7	47	74	184	6270		
			10	100.0	17.0	61	95	185	6270	93	
			15	66.7	11.3	87	131	187	6270	94	
			20	50.0	8.5	111	166	178	6270	95	
			25	40.0	6.8	135	164	164	6270		
			30	33.3	5.7	151	200	200	6270		
	TXF010/080 + NMRV075	80C4	20	50.0	8.5	114	170	285	7380		
			25	40.0	6.8	139	204	255	7380	93	
			30	33.3	5.7	158	227	300	7380	94	
			40	25.0	4.3	196	278	280	7380	95	
			50	20.0	3.4	230	250	250	7380		


Parametre prevodoviek s variátorom NMRV ...

P1 (kW)	Stavebná veľkosť	Motor	i	n2(a) 1/min	n2(b) 1/min	M2 (a) Nm	M2 (b) Nm	M2max Nm	Fr2 N	Strana
1,5	TXF010/090 + NMRV063	90 L4	7.5	126.7	36.0	78	74	184	6270	93
			10	95.0	27.0	102	95	185	6270	94
			15	63.3	18.0	146	131	187	6270	95
			20	47.5	13.5	178	166	178	6270	95
	TXF010/090 + NMRV063	90S2	7.5	253.3	72.0	42	77	151	6270	93
			10	190.0	54.0	55	98	153	6270	
			15	126.7	36.0	78	139	155	6270	
			20	95.0	27.0	102	148	148	6270	
			25	76.0	21.6	123	137	137	6270	
			30	63.3	18.0	140	175	175	6270	
	TXF005/080 + NMRV075	80C2	50	38.0	10.8	207	177	220	7380	93,94
			60	31.7	9.0	210	202	210	7380	
	TXF010/080 + NMRV075	80C2	25	80.0	13.6	120	215	215	7380	93
			30	66.7	11.3	137	245	260	7380	94
			40	50.0	8.5	173	240	240	7380	95
			50	40.0	6.8	207	220	220	7380	95
	TXF010/090 + NMRV075	90 L4	15	63.3	18.0	148	135	280	7380	93
			20	47.5	13.5	190	170	285	7380	
			25	38.0	10.8	231	204	255	7380	
			30	31.7	9.0	263	227	300	7380	
	TXF010/090 + NMRV075	90S2	25	76.0	21.6	126	215	215	7380	93
			30	63.3	18.0	144	245	260	7380	94
			40	47.5	13.5	181	240	240	7380	95
			50	38.0	10.8	217	220	220	7380	
	TXF010/080 + NMRV090	80C2	40	50.0	8.5	180	317	410	8180	93
			50	40.0	6.8	216	378	390	8180	94
			60	33.3	5.7	248	350	350	8180	95
			80	25.0	4.3	302	315	315	8180	
	TXF010/090 + NMRV090	90 L4	40	23.8	6.8	341	293	480	8180	93
			50	19.0	5.4	408	342	450	8180	94
			60	15.8	4.5	400	382	400	8180	95
	TXF010/090 + NMRV090	90S2	50	38.0	10.8	227	378	390	8180	93,94
60			31.7	9.0	261	350	350	8180		
TXF010/080 + NMRV105	80C2	60	33.3	5.7	259	454	620	10320	93	
		80	25.0	4.3	322	540	540	10320	94	
		100	20.0	3.4	378	490	490	10320	95	
TXF010/090 + NMRV105	90 L4	80	11.9	3.4	605	499	630	10320	93,94	
		100	9.5	2.7	570	564	570	10320		
TXF010/090 + NMRV105	90S2	80	23.8	6.8	338	540	540	10320	93	
		100	19.0	5.4	397	490	490	10320	94	
TXF010/080 + NMRV110	80C2	100	20.0	3.4	378	515	515	10320	95	
		100	20.0	3.4	378	515	515	10320	95	
TXF010/090 + NMRV110	90S2	80	23.8	6.8	338	547	567	10320	93	
		100	19.0	5.4	397	515	515	10320	94	
TXF010/090 + NMRV130	90S2	80	23.8	6.8	343	557	860	13500	95	
		100	19.0	5.4	403	636	780	13500		
2,2	TXF010/090 + NMRV063	90 L2	7.5	253.3	72.0	61	77	151	6270	93
			10	190.0	54.0	81	98	153	6270	94
			15	126.7	36.0	116	139	155	6270	95
	TXF010/090 + NMRV075	90 L2	20	95.0	27.0	153	182	235	7380	93
			25	76.0	21.6	186	215	215	7380	94
			30	63.3	18.0	212	245	260	7380	95
	TXF010/090 + NMRV090	90 L2	25	76.0	21.6	191	225	370	8180	93
			30	63.3	18.0	218	256	460	8180	94
			40	47.5	13.5	279	317	410	8180	95
			50	38.0	10.8	335	378	390	8180	
	TXF010/090 + NMRV105	90 L2	60	31.7	9.0	402	454	620	10320	93,94
			80	23.8	6.8	498	540	540	10320	
	TXF010/090 + NMRV110	90 L2	80	23.8	6.8	498	547	567	10320	93
			80	23.8	6.8	498	547	567	10320	93
	TXF010/090 + NMRV130	90 L2	80	23.8	6.8	506	557	860	13500	94
			100	19.0	5.4	595	636	780	13500	95



Rozmery TXF + NMRV



	A	B	H1	P	Q	~Kg
002/063+030	137.5	95	99	116.5	71	3.5
002/063+040	152.5	110	109	116.5	71	4.6
002/063+050	162.5	120	119	116.5	71	5.8
005/071+040	173.5	127	122	116.5	71	5.6
005/071+050	183.5	137	132	116.5	71	6.8
005/071+063	198.5	152	145	116.5	71	9.5
005/071+075	216	169.5	157	116.5	71	12.3
005/080+050	194.5	137	132	116.5	71	7.5
005/080+063	209.5	152	145	116.5	71	10.2
005/080+075	227	169.5	157	116.5	71	13
010/080+063	226.5	163.5	166	126.5	71	12.3
010/080+075	244	181	178	126.5	71	15.1
010/080+090	261	198	193	126.5	71	19.1
010/080+105	291.5	228.5	213	126.5	71	27.1
010/080+110	291.5	228.5	213	126.5	71	41.1
010/080+130	311.5	248.5	233	126.5	71	54.1
010/090+063	226.5	163.5	166	126.5	71	12.9
010/090+075	244	181	178	126.5	71	15.7
010/090+090	261	198	193	126.5	71	19.7
010/090+105	291.5	228.5	213	126.5	71	27.7
010/090+110	291.5	228.5	213	126.5	71	41.7
010/090+130	311.5	248.5	233	126.5	71	54.7

Hmotnosť je uvedená bez motora

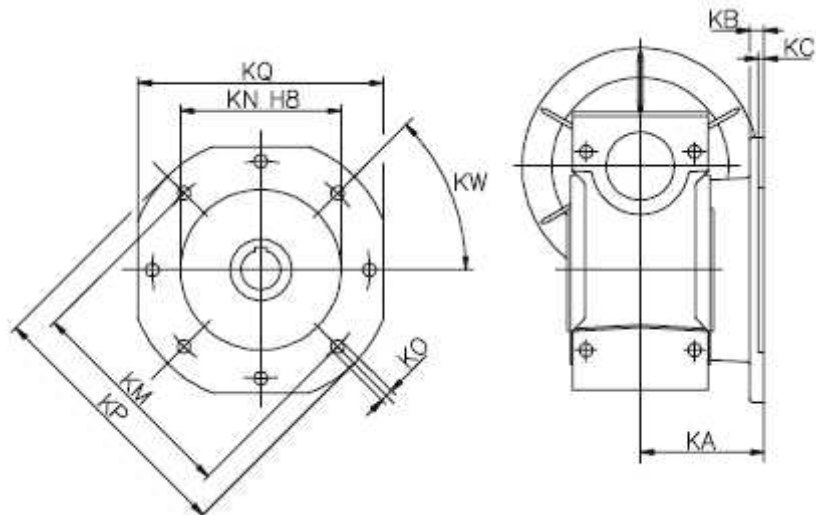


Rozmery TXF + NMRV

NMRV									
	030	040	050	063	075	090	105	110	130
D	14	18(19)	25 (24)	25 (28)	28 (35)	35 (38)	42	42	45
D1	9	11	14	19	24	24	28	28	30
E	20	23	30	40	50	50	60	60	80
G	55	70	80	95	112.5	129.5	160	160	180
G1	63	78	92	112	120	140	155	155	170
G3	45	53	64	75	90	108	135	135	155
H	40	50	60	72	86	103	127.5	127.5	147.5
I	30	40	50	63	75	90	110	110	130
K	44	60	70	85	90	100	115	115	120
K1	54	70	80	100	120	140	170	170	200
KE	M6*11 (4)	M6*10(4)	M8*10(4)	M8*14(8)	M8*14(8)	M10*18(8)	M10*18(8)	M10*18(8)	M12*21(8)
L	56	71	85	103	112	130	144	144	155
M	65	75	85	95	115	130	165	165	215
M1	75	87	100	110	140	160	200	200	250
N	55	60	70	80	95	110	130	130	180
N1	29	36.5	43.5	53	57	67	74	74	81
O	6.5	6.5	8.5	8.5	11.5	13	14	14	16
R	57	71.5	84	102	119	135	167.5	167.5	187.5
S	5.5	6.5	7	8	10	11	16	14.5	15.5
T	21	26	30	36	40	45	50	50	60
V	27	35	40	50	60	70	85	85	100
V1	44	55	64	80	93	102	125	125	140
w	0°	45°	45°	45°	45°	45°	45°	45°	45°
b	5	6	8	8	8(10)	10	12	12	14
t	16.3	20.8(21.8)	28.3(27.3)	28.3(31.3)	31.3(38.3)	38.3(41.3)	45.3	45.3	48.8
b1	3	4	5	6	8	8	8	8	8
t1	10.2	12.5	16	21.5	27	27	31	31	33
f	-	-	M6	M6	M8	M8	M10	M10	M10



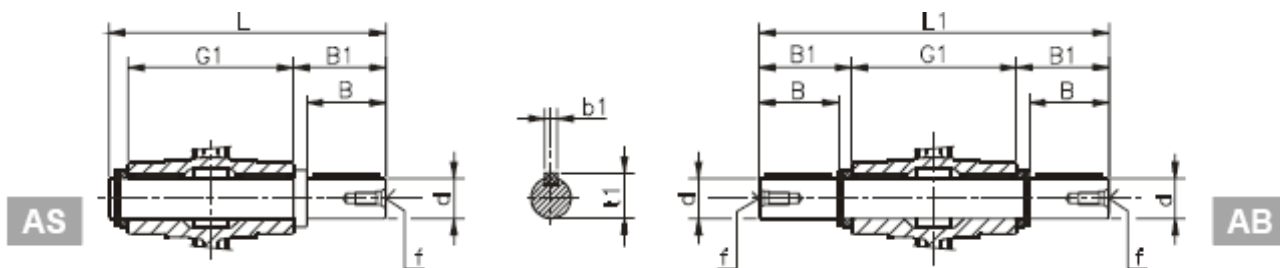
Rozmery TXF + NMRV



		030	040	050	063	075	090	105	110	130
FA	KA	54.5	67	90	82	111	111	131	131	140
	KB	6	7	9	10	13	13	15	15	15
	KC	4	4	5	6	6	6	6	6	6
	KN	50	60	70	115	130	152	170	170	180
	KM	68	80 min	90 min	150	165	175	230	230	255
	KO	6.5 (n°4)	9(n°4)	11 (n°4)	11 (n°4)	14(n°4)	14(n°4)	14(n°8)	14(n°8)	16(n°8)
	KP	80	110	125	180	200	210	280	280	320
	KW	45°	45°	45°	45°	45°	45°	45°	45°	22.5°
FB	KA	-	97	120	112	90	122	180	180	-
	KB	-	7	9	10	13	18	15	15	-
	KC	-	4	5	6	6	6	6	6	-
	KN	-	60	70	115	110	180	170	170	-
	KM	-	80 min	90 min	150	130	215	230	230	-
	KO	-	9(n°4)	11 (n°4)	11 (n°4)	14(n°4)	14(n°4)	14(n°8)	14(n°8)	-
	KP	-	110	125	180	160	250	280	280	-
	KW	-	45°	45°	45°	45°	45°	45°	45°	-
FC	KA	-	80	89	98	-	110	-	-	-
	KB	-	9	10	10	-	17	-	-	-
	KC	-	5	5	5	-	6	-	-	-
	KN	-	95	110	130	-	130	-	-	-
	KM	-	115	130	165	-	165	-	-	-
	KO	-	9.5 (n°4)	9.5 (n°4)	11 (n°4)	-	11 (n°4)	-	-	-
	KP	-	140	160	200	-	200	-	-	-
	KW	-	45°	45°	45°	-	45°	-	-	-
FD	KA	-	58	72	107	-	151	-	-	-
	KB	-	12	14.5	10	-	13	-	-	-
	KC	-	5	5	5	-	6	-	-	-
	KN	-	80	95	130	-	152	-	-	-
	KM	-	100	115	165	-	175	-	-	-
	KO	-	9(n°4)	11 (n°4)	11 (n°4)	-	14(n°4)	-	-	-
	KP	-	120	140	200	-	210	-	-	-
	KW	-	45°	45°	45°	-	45°	-	-	-
FE	KA	-	-	-	80.5	-	-	-	-	-
	KB	-	-	-	16.5	-	-	-	-	-
	KC	-	-	-	5	-	-	-	-	-
	KN	-	-	-	110	-	-	-	-	-
	KM	-	-	-	130	-	-	-	-	-
	KO	-	-	-	11 (n°4)	-	-	-	-	-
	KP	-	-	-	160	-	-	-	-	-
	KW	-	-	-	45°	-	-	-	-	-

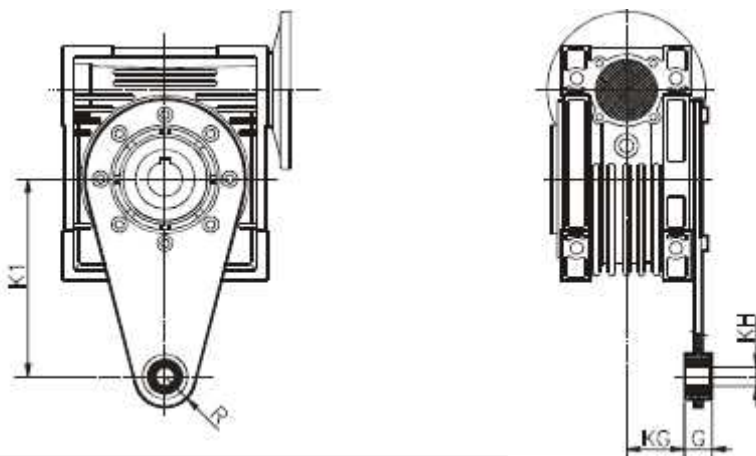


Rozmery výstupného hriadeľa TXF + NMRV



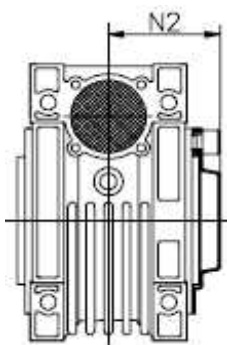
	d	B	B1	G1	L	L1	f	b1	t1
030	14 h6	30	32.5	63	102	128	M6	5	16
040	18 h6	40	43	78	128	164	M6	6	20.5
050	25 h6	50	53.5	92	153	199	M10	8	28
063	25 h6	50	53.5	112	173	219	M10	8	28
075	28 h6	60	63.5	120	192	247	M10	8	31
090	35 h6	80	84.5	140	234	309	M12	10	38
110	42 h6	80	84.5	155	249	324	M16	12	45
130	45 h6	80	85	170	265	340	M16	14	48.5

Rozmery zachytávača momentu TXF + NMRV



	K1	G	KG	KH	R
030	85	14	24	8	15
040	100	14	31.5	10	18
050	100	14	38.5	10	18
063	150	14	49	10	18
075	200	25	47.5	20	30
090	200	25	57.5	20	30
105	250	30	62	25	35
110	250	30	62	25	35
130	250	30	69	25	35

Rozmery zachytávača momentu TXF + NMRV



	N2
030	42
040	50
050	57.5
063	68.5
075	73.5
090	85.5
105	94
110	94
130	102