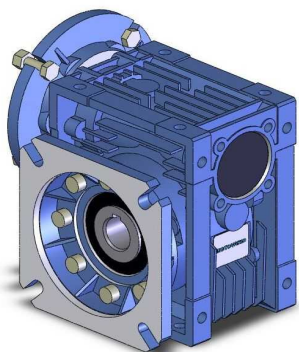
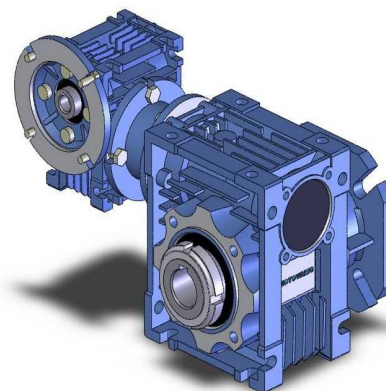


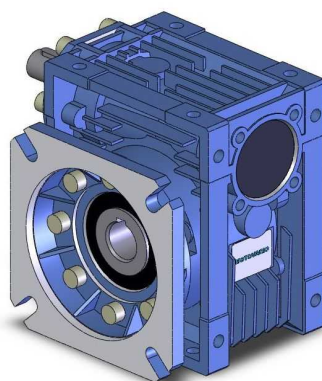
**Závitovkové prevodovky, dvojité závitovkové prevodovky,**  
**závitovkové prevodovky s čelným predstupňom**



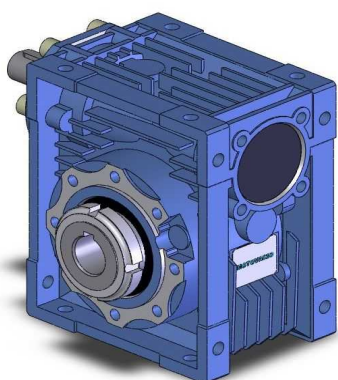
Závitovková prevodovka  
s dutým vstupným hriadeľom



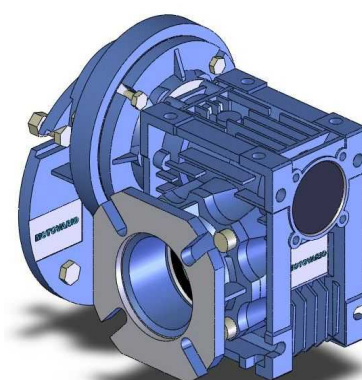
Dvojitá závitovková  
prevodovka  
s dutým vstupným hriadeľom



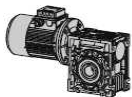
Závitovková prevodovka  
s plným vstupným hriadeľom



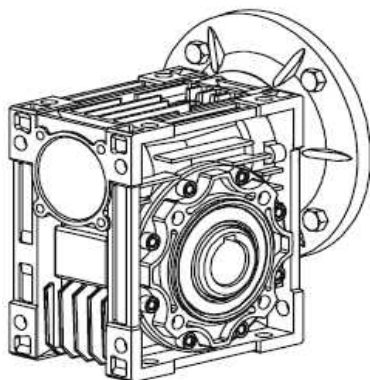
Závitovková prevodovka  
s integrovanou  
bezpečnostnou spojkou



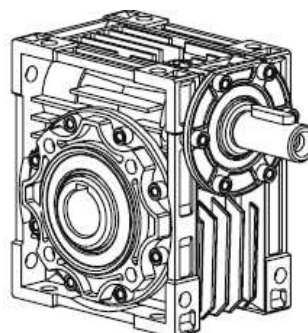
Závitovková prevodovka  
s čelným predstupňom



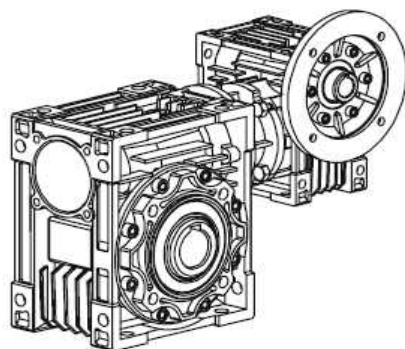
## Verzia prevodovky



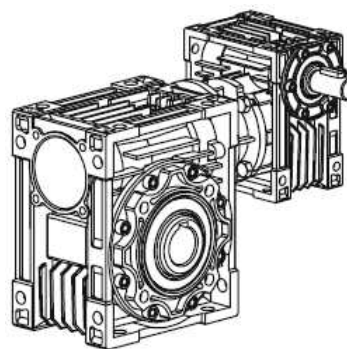
**NMRV 025-150**



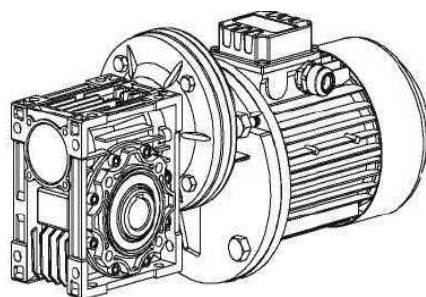
**NRV 030-150**



**NMRV-NMRV...**



**NRV-NMRV...**

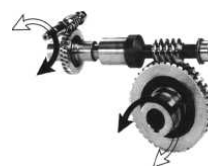


**PC-NMRV...**

## Smer rotácie



**NRV**



**NRV+NMRV**



*Poznámka: Závitovky sú pravotočivé*



## Návrh zaťažovateľa (prevádzkového faktora) prevodovky

zaťažovateľ **f.s.** závisí od prevádzkových prevádzkových podmienok pohonu.

Parametre pre správny výber zaťažovateľa sú nasledujúce:

- druh zaťaženia pohonu stroja: **A - B-C**
- každodenná doba prevádzky: **St./ Tag**
- počet štartov za hodinu: **Anl./St. (\*)**

Druh zaťaženia:      **A** – rovnomerné      **fa ≤ 0.3**  
                              **B** - stredné, malé rázy      **fa ≤ 3**  
                              **C** - vysoké preťaženie      **fa ≤ 10**

$$fa = Je/Jm$$

kde:

**Je** (kgm<sup>2</sup>) vonkajší moment zotrvačnosti zredukovaný na motorový hriadeľ

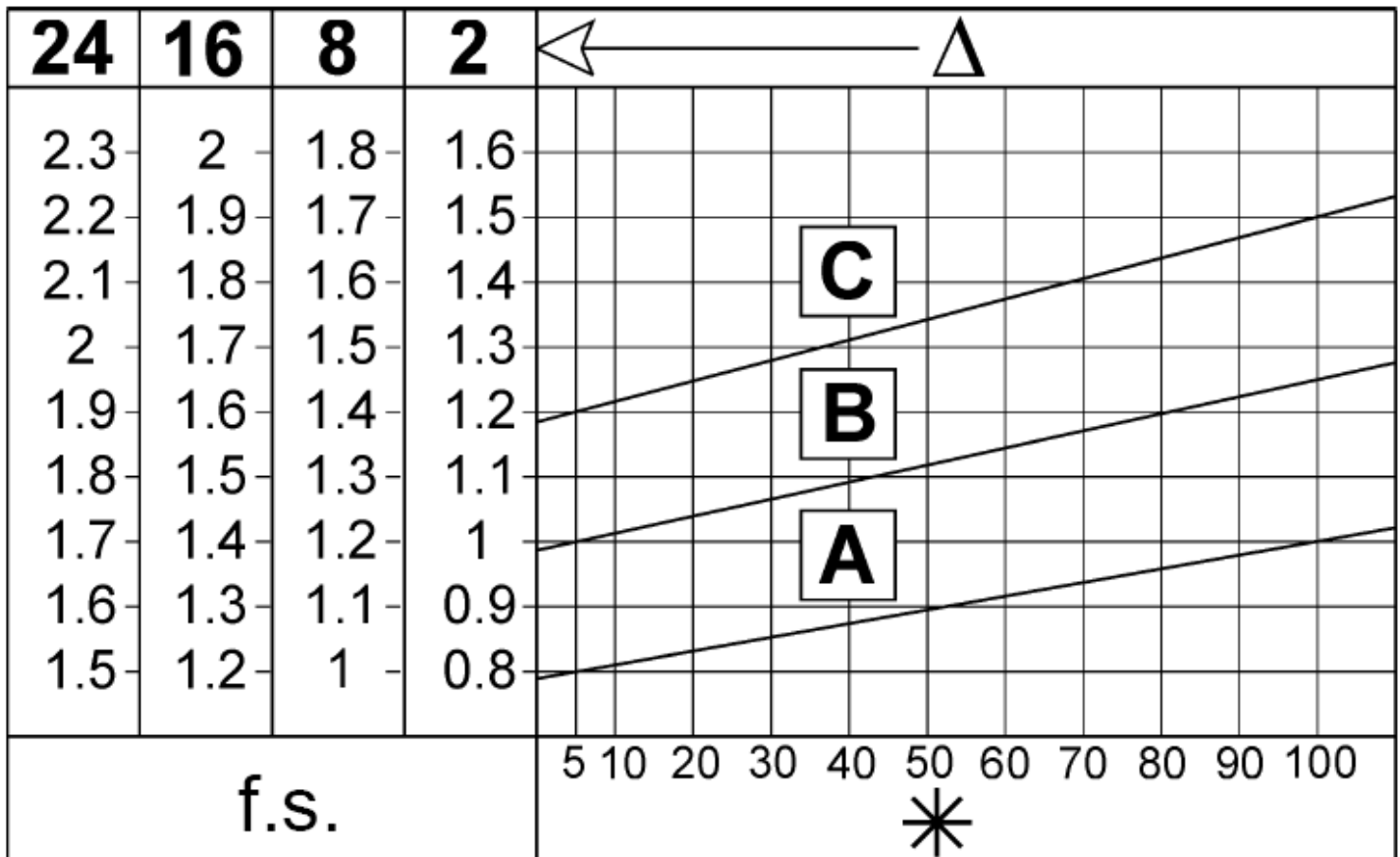
**Jm** (kgm<sup>2</sup>)moment zotrvačnosti motora  
 Pre  $fa > 10$  prosím kontaktujte dodávateľa

### Príklady jednotlivých typov zaťaženia:

**A** -závitokový dopravník pre ľahký materiál, ventilátor, montážne linky, pásový dopravník pre ľahký materiál, malá miešačka, rotačné čerpadlo, zdvíhacia plošina, umyvárne, plniace stroje, skúšobné stroje

**B** -navíjačka, podávače drevoobrábacieho stroja, výtahy, vyvažovacie zariadenie, stroj na rezanie závitov, stredná miešačka, pásový dopravník pre ťažké materiály, pohon posuvných dverí, baličky, miešačky na betón, pojazd a zdvíhacie mechanizmy žeriavov, frézka, ohýbací stroj, ozubené olejové čerpadlá, vysokozdvížné vozíky, otočné stoly.

**C** -miešadlá pre ťažké materiály, nožnice, lisy, navijaky, výtahy pre ťažké materiály, brúsky, drviče kameňa, korčiekové dopravníky, vŕtacie stroje, kladivkové mlyny, výstredníkové lisy, ohýbačky, otočné stoly, vibrátory, rezačky, valcovacie trate, cementové mlyny.





## Odporúčania pre montáž prevodovky

### Pri inštalácii prevodovky je nutné dodržať nasledovné odporúčania:

- pripevnenie na prístroji musí byť stabilné, bez chvenia.
- skontrolujte korektný smer otáčania výstupného hriadeľa prevodovky pred pripevnením na stroj.
- v prípade dlhého skladovania (4/6 mesiace), ak olejové tesnenie je nie ponorené v mazacom médiu v prevodovke, môže guma priľnúť k hriadeľu, alebo môže dokonca stratiť pružnosť a nebude dokonale tesniť.
- ak je možné, chrániť prevodovku proti slnečnému žiareniu a zlému počasiu.
- zabezpečiť správnu montáž motora prevodovky a chladenie motora.
- v prípade teploty okolia  $< -5^{\circ}\text{C}$  alebo  $> +40^{\circ}\text{C}$  kontaktujte poradenský servis, alebo dodávateľa.
- rôzne časti stroja (kladka, ozubené kolesá, hriadele ....) musia byť upevnené na pevný alebo dutý hriadeľ tak, aby zabezpečili korektný prenos momentu bez poškodenia ložísk alebo iných častí prevodovky.
- pri lakovaní chráňte gumové diely a otvory na odvodušňovacích skrutkách.
- pri prevodovkách vybavených odvodušňovacími skrutkami, nahradte transportnú zátku odvodušňovacou.
- skontrolujte správnu hladinu mazacieho média cez olejoznak, ak je na prevodovke.
- prevodovku spúšťajte postupne, bez okamžitého použitia maximálneho zaťaženia.
- ak sú pod prevodovkou časti stroja, ktoré môžu byť poškodené vytekajúcim olejom z prevodovky, chráňte ich špeciálnym krytom.

## Odporúčania pre prevádzku v kritických podmienkach

V katalógu uvádzané výkonové parametre platia pre montážnu polohu prevodovky B3 alebo rovnocennú polohu, keď pastorok nie úplne ponorený v oleji .

Pre inú montážnu polohu alebo zvláštne vstupné otáčky existujú tabuľky korekcie pre rôzne kritické stavy každej veľkosti prevodovky. Pri nižšie uvedených aplikáciách ich je potrebné zohľadniť korekcie, prípadne kontaktovať výrobcu, alebo dodávateľa:

- nasadenie prevodovky pre prevod do rýchla
- použitie, pri ktorom poškodenie prevodovky môže byť nebezpečné pre ľudí.
- použitie s veľmi vysokým momentom zotrvačnosti.
- použitie s veľmi dynamickou záťažou prevodovky
- teploty okolia pod  $-5^{\circ}\text{C}$  alebo nad  $40^{\circ}\text{C}$ .
- použitie v spojení s agresívnymi chemickými substanciami.
- použitie v prostredí s vplyvom slanej vody.
- použitie v ine ako katalógovej montážnej polohe.
- použitie v rádioaktívnom žiarení.
- použitie pod tlakom, ktorý nezodpovedá normálnemu tlaku vzduchu.
- použitia, u ktorých sa predpokladá ponáranie prevodovky vo vode.
- max. prípustný krútiaci moment (\*) prevodovky, nesmie prekročiť dvojnásobok tabuľkovej hodnoty nominálneho krútiaceho momentu pre zaťažovateľ (f.s.=1) danej prevodovky.

(\*) Pri tom je myslené preťaženie vyvolané pri rozbehu pod plným zaťažením, brzdením, rázmi a inými dynamickými príčinami..



## Tabuľka kritických prevádzkových stavov

NMRV	25	30	40	50	63	75	90	105	110	130	150
V5: 1500 <n1 <3000	-	-	-	-	-	B	B	B	B	B	B
n1 > 3000	B	B	B	B	B	A	A	A	A	A	A
V6	B	B	B	B	B	B	B	B	B	B	B

A- neodporúčané použitie  
B – použitie konzultovať s dodávateľom

## Mazanie prevodoviek

Ak sú Vaše prevádzkové podmienky iné, ako uvedené v tabuľke, kontaktujte dodávateľa. Pri teplotách pod -30°C alebo nad 60°C budete potrebovať GUFERO zo zvláštnych elastomérov.

Pri prevádzke s teplotami pod 0°C je potrebné zohľadniť nasledovné:

- 1 - motory musia byť určené pre činnosť s plánovanými nízkymi teplotami okolia.
- 2 - výkon elektromotora musí tak navrhnutý pre potrebu vyššieho rozbehového momentu.
- 3 - pri prevodovkovej skrine z liatiny zohľadniť zaťaženie rázmi, lebo liatina pri teplote pod -15°C môže krehnúť.
- 4 – na začiatku prevádzky by mohli byť problémy s mazaním následkom vysokej viskozity maziva, preto vhodné na niekoľko minút postíť prevodovku na voľnobeh.

Vždy podmienok okolia a spôsobu prevádzky je po asi 10.000 hodinách prevádzky potrebná výmena oleja. Prevodovky bez napúšťacieho otvoru sú naplnené celoživotným mazivom.

- prevodovky - veľkostí 025 - 030 – 040 – 050 – 063 – 075 -0 90-105 sú plnené mazivom s vysokou životnosťou a síce syntetickým olejom (poly glykolom) AGIP TELIUM VSF a môžu pracovať v každej katalógovej pracovnej polohe okrem veľkostí NMRV090 - 105 a NRV075 - 090-105 v polohe V5/V6. Tu by mali byť podmienky nasadenia konzultované so servisom.

- prevodovky veľkostí 110-130 a 150 sa dodávajú s minerálnym olejom AGIP BLASIA 460.

- prevodovky veľkosti 110 - 130 a 150 sú pri odlišnej montážnej polohe ako B3 plnené presne pre zadanú montážnu polohu .

- len prevodovky veľkostí 110 - 130 a 150 sú s plniacim a vypúšťacim otvorom a olejznakom. Pre transport ja na prevodovkách montovaná uzatváracia zátku, ktorú je v prevádzke potrebné nahradiť odvzdušňovacím ventilom.

- predstupne sú plnené mazivom s dlhou životnosťou mazadlom, a síce poly glykolom, syntetickým olejom AGIP TELIUM VSF, preto môžu pracovať v každej montážnej polohe Mazanie predstupňa je oddelené od závitkového prevodu.

## Používané mazivá

	T°C - ISO...	AGIP	SHELL	ESSO	MOBIL	CASTROL	BP	
NMRV025+105, PC063+090	(-15) + (+25) ISO VG220	TELIUM VSF320	TIVELA OILS320	S220	GLYGOYLE 30	ALPHASYN PG320	ENERGOL SG-XP320	Syntetický olej
	(-5) + (+40) ISO VG460	BLASIA 460	OMALA OIL460	SPARTAN EP460	MOBILGEAR 634	ALPHA MAX 460	ENERGOL GR-XP460	Minerálny olej
NMRV110+150	(-15) + (+25) ISO VG220	BLASIA 220	OMALA OIL220	SPARTAN EP220	MOBILGEAR 630	ALPHA MAX 220	ENERGOL GR-XP220	Minerálny olej

## Objem maziva v litroch pre jednotlivé stavebné veľkosti a typy prevodoviek

NMRV	25	30	40	50	63	75	90	105	110	130	150	PC	63	71	80	90
B3				0,15					3	4,5	7					
B8									2,2	3,3	5,1					
B6-B7	0,02	0,04	0,08	0,15	0,3	0,55	1	1,6	2,5	3,5	5,4		0,05	0,07	0,15	0,16
V5									3	4,5	7					
V6									2,2	3,3	5,1					



## Mazanie prevodoviek

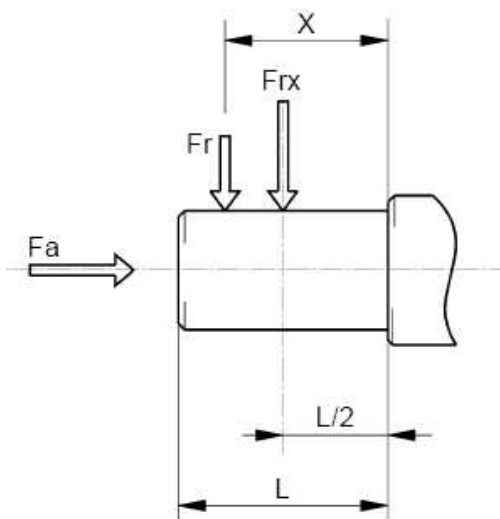
**Zaťaženie radiálnou silou je vypočítané na základe nasledovného vzorca:**

$$F_{re} = (2000 \cdot M \cdot f_z) / D \leq F_{r1} \text{ o } F_{r2}$$

- kde:
- Fre (N)** - radiálna sila
  - M (Nm)** - krútiaci moment na hriadeli
  - D (mm)** - priemer na hriadeli osadeného hnacieho prvku
  - Fr (N)** - max. Prípustná radiálna sila (pozri tabuľku)
  - fz =**
    - 1,1 pre ozubené koleso
    - 1,4 pre reťazové koleso
    - 1,7 remenicu klinového remeňa
    - 2,5 pre plochú remenicu

**Keď radiálna sila nie je v strede hriadeľa postavila, je potrebné vypočítať efektívnu silu podľa vzorca:**

$$F_{re} \leq (F_{re} \cdot a) / (b+x) \leq F_{r1max} \text{ o } F_{r2max}, \text{ kde koeficienty a, b, x sú na tejto stránke}$$



### Parametre pre výstupný hriadeľ

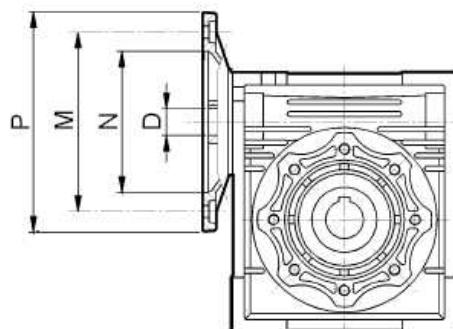
NMRV	25	30	40	50	63	75	90	105	110	130	150
a	50	65	84	101	120	131	162	176	176	188	215
b	38	50	64	76	95	101	122	136	136	148	174
Fr2 max	1350	1830	3490	4840	6270	7380	8180	12000	12000	13500	18000

### Parametre pre vstupný hriadeľ

NRV	30	40	50	63	75	90	105	110	130	150
a	86	106	129	159	192	227	266	266	314	350
b	76	94,5	114	139	167	202	236	236	274	310
Fr1 max	210	350	490	700	980	1270	1700	1700	2100	2800



## Pripojenie motora



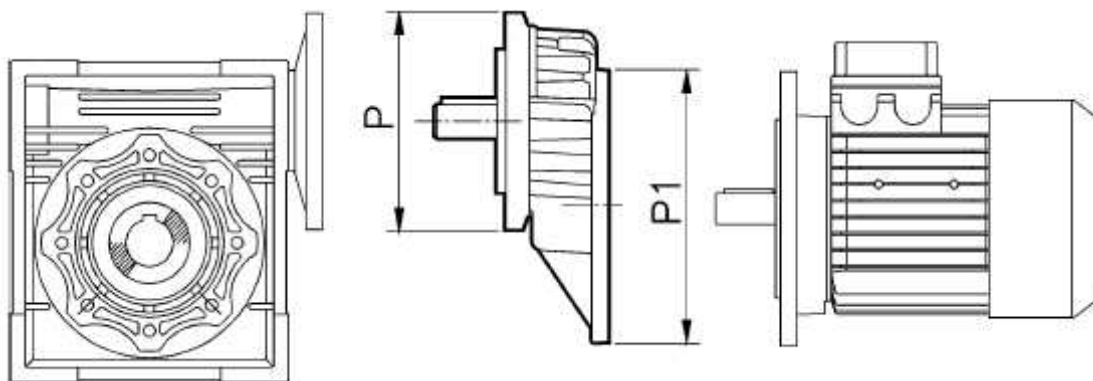
### Parametre pre výstupný hriadeľ

NMRV	PAM IEC	N	M	P	D											
					5	7,5	10	15	20	25	30	40	50	60	80	100
25	56B14	50	65	80	9	9	9	9	9	-	9	9	9	9	9	-
30	63B5	95	115	140	11	11	11	11	11	11	11	11	11	11	-	-
	63B14	60	75	90												
	56B5	80	100	120	9	9	9	9	9	9	9	9	9	9	9	-
	56B14	50	65	80												
40	71B5	110	130	160	14	14	14	14	14	14	14	14	-	-	-	-
	71B14	70	85	105												
	63B5	95	115	140	11	11	11	11	11	11	11	11	11	11	11	11
	63B14	60	75	90												
	56B5	80	100	120	-	-	-	-	-	-	-	-	9	9	9	9
50	80B5	130	165	200	19	19	19	19	19	19	19	-	-	-	-	-
	80B14	80	100	120												
	71B5	110	130	160	14	14	14	14	14	14	14	14	14	14	14	-
	71B14	70	85	105												
	63B5	95	115	140	-	-	-	-	-	-	-	11	11	11	11	11
63	90B5	130	165	200	-	24	24	24	24	24	24	-	-	-	-	-
	90B14	95	115	140												
	80B5	130	165	200	19	19	19	19	19	19	19	19	19	60	-	-
	80B14	80	100	120												
	71B5	110	130	160	-	-	-	-	-	-	-	14	14	14	14	14
	71B14	70	85	105												
75	100/112B5	180	215	250	-	28	28	28	-	-	-	-	-	-	-	-
	100/112B14	110	130	160												
	90B5	130	165	200	24	24	24	24	24	24	24	-	-	-	-	-
	90B14	95	115	140												
	80B5	130	165	200	-	-	-	-	19	19	19	19	19	19	19	19
	80B14	80	100	120												
90	71B5	110	130	160	-	-	-	-	-	-	-	14	14	14	14	14
	100/112B5	180	215	250	-	28	28	28	28	28	28	-	-	-	-	-
	100/112B14	110	130	160												
	90B5	130	165	200	-	24	24	24	24	24	24	24	24	24	-	-
	90B14	95	115	140												
	80B5	130	165	200	-	-	-	-	-	-	-	19	19	19	19	19
105	80B14	80	100	120												
	132B5	230	265	300	-	38*	38*	38*	38*	-	-	-	-	-	-	-
	100/112B5	180	215	250	-	28	28	28	28	28	28	28	28	28	-	-
	90B5	130	165	200	-	-	-	-	-	24	24	24	24	24	24	24
	80B5	130	165	200	-	-	-	-	-	-	-	-	-	-	19	19
110	132B5	230	265	300	-	38*	38*	38*	38*	-	-	-	-	-	-	-
	100/112B5	180	215	250	-	28	28	28	28	28	28	28	28	28	-	-
	90B5	130	165	200	-	-	-	-	-	24	24	24	24	24	24	24
	80B5	130	165	200	-	-	-	-	-	-	-	-	-	-	19	19
130	132B5	230	265	300	-	38*	38*	38*	38*	38*	38*	38*	-	-	-	-
	100/112B5	180	215	250	-	-	-	-	-	28	28	28	28	28	28	28
	90B5	130	165	200	-	-	-	-	-	-	-	-	-	24	24	
150	160B5	250	300	350	-	42	42	42	42	42	-	-	-	-	-	-
	132B5	230	265	300	-	-	-	-	38	38	38	38	38	38	-	-
	100/112B5	180	215	250	-	-	-	-	-	-	-	-	28	28	28	28



**PC + NMVR kombinácia (závitovková prevodovka s čelným predstupňom)**

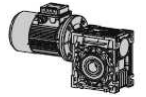
NMRV	I	PC063		PC071		PC080			PC090		
		105/11 I=3	105/14 I=3	120/14 I=3	120/19 I=3	160/19 I=3	160/24 I=3	160/28 I=3	160/19 I=2,42	160/24 I=2,42	160/28 I=2,42
40	25										
	30										
	40										
	50										
	60										
	80										
	100										
50	25										
	30										
	40										
	50										
	60										
	80										
	100										
63	25										
	30										
	40										
	50										
	60										
	80										
	100										
75	25										
	30										
	40										
	50										
	60										
	80										
	100										
90	25										
	30										
	40										
	50										
	60										
	80										
	100										
105	25										
	30										
	40										
	50										
	60										
	80										
	100										
110	25										
	30										
	40										
	50										
	60										
	80										
	100										
130	25										
	30										
	40										
	50										
	60										
	80										
	100										



	P1	P	(P)
<b>PC 063</b>	63B5-140/11	105/11	(105/14)
<b>PC071</b>	71B5-160/14	120/14	(120/19)
<b>PC080</b>	80B5-200/19	160/19	(160/24)
	80B5-200/19	160/19	(160/28)
<b>PC090</b>	90B5 - 200 / 24	160/24	(160/19)
	90B5 - 200 / 24	160/24	(160/28)

(..) Len na pranie





## Statická a dynamická účinnosť

### Účinnosť prevodoviek

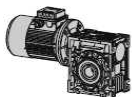
je jedným zo závažných faktorov pre jednotlivé aplikácie. Účinnosť je výsledkom parametrov ozubenia. V prehľade parametrov ozubení (tabuľka na tejto stránke) nájdete hodnoty dynamickej (pre  $n_1 = 1400$  ot./min) a statickej účinnosti. Tieto hodnoty platia až po dobe zábehu prevodovky.

$\mu d$	Dynamická samosvornosť
>0.6	Dynamická vratnosť
0.5 - 0.6	Slabá dynamická vratnosť
0.4 - 0.5	Slabá dynamická samosvornosť
<0.4	Dynamická samosvornosť

$\mu s$	Statická samosvornosť
>0.55	Staticky nesamosvorné
0.5 - 0.55	Čiastočne staticky samosvorné
<0.5	Staticky samosvorné

Hore uvedené údaje samosvornosti je potrebné chápať len ako orientačné hodnoty. Hodnoty nemusia platiť pri vibrácii, alebo chvení zariadenia. Pri dvojstupňových prevodovkách sa zohľadňuje celková účinnosť daná súčinom účinností jednotlivých stupňov.

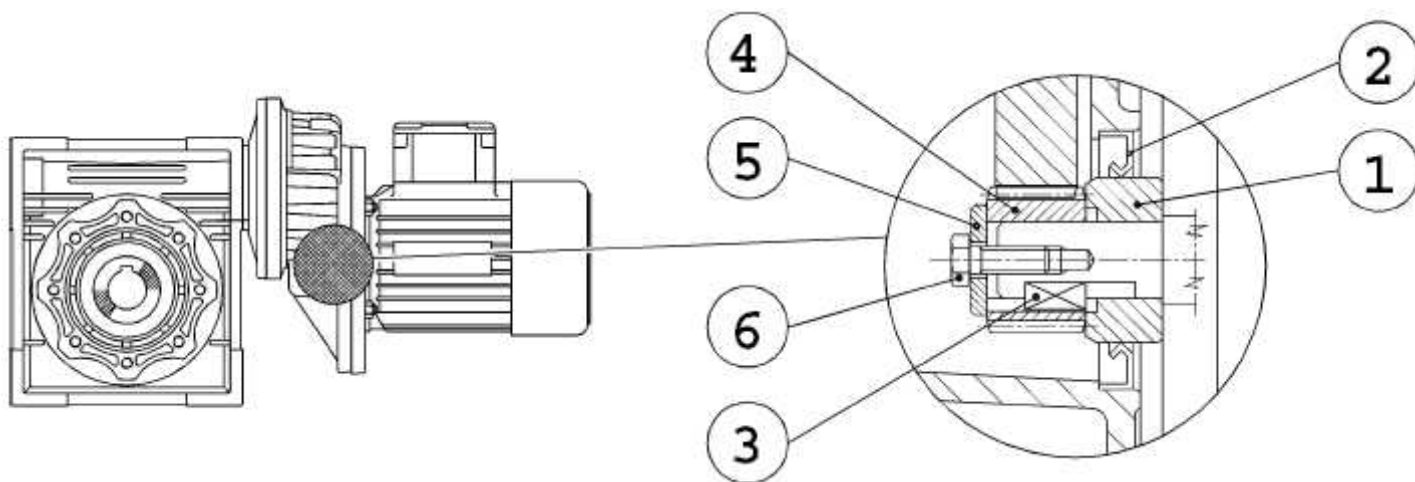
NRV	i	5	7,5	10	15	20	25	30	40	50	60	80	100
25	Z1	6	4	3	2	2		1	1	1	1		
	$\gamma$	35°02'	25°03'	19°19'	13°09'	10°41'		6°40'	5°23'	4°31'	3°53'		
	Mx	1,3	1,3	1,3	1,3	1		1,3	1	0,8	0,67		
	$\eta D(1400)$	0,87	0,85	0,83	0,79	0,75		0,67	0,62	0,58	0,55		
	$\eta S$	0,72	0,71	0,68	0,61	0,56		0,46	0,41	0,36	0,34		
30	Z1	6	4	3	2	2	1	1	1	1	1	1	
	$\gamma$	27°04'	18°49'	14°20'	9°40'	7°42'	5°35'	4°52'	3°52'	3°12'	2°45'	2°07'	
	Mx	1,44	1,44	1,44	1,44	1,09	1,7	1,44	1,09	0,89	0,74	0,56	
	$\eta D(1400)$	0,87	0,85	0,82	0,77	0,73	0,68	0,65	0,59	0,55	0,51	0,44	
	$\eta S$	0,72	0,67	0,63	0,55	0,5	0,43	0,39	0,35	0,31	0,27	0,23	
40	Z1	6	4	3	2	2	2	1	1	1	1	1	1
	$\gamma$	34°19'	24°8'	18°51'	12°49'	10°23'	8°43'	6°29'	5°14'	4°23'	3°47'	2°57'	2°25'
	Mx	2,06	2,06		2,06	1,57	1,27	2,06	1,57	1,27	1,06	0,81	0,65
	$\eta D(1400)$	0,89	0,87	0,85	0,82	0,78	0,75	0,7	0,65	0,62	0,58	0,52	0,47
	S	0,74	0,71	0,67	0,6	0,55	0,51	0,45	0,4	0,36	0,32	0,28	0,24
50	Z1	6	4	3	2	2	2	1	1	1	1	1	1
	$\gamma$	33°37'	23°54'	18°23'	12°30'	10°06'	8°29'	6°19'	5°06'	4°16'	3°40'	2°52'	2°21'
	Mx	2,56	2,56	2,56	2,56	1,95	1,58	2,56	1,95	1,58	1,32	1	0,8
	D(1400)	0,89	0,88	0,86	0,82	0,79	0,76	0,72	0,67	0,63	0,59	0,53	0,49
	$\eta S$	0,74	0,7	0,66	0,59	0,55	0,51	0,44	0,39	0,35	0,32	0,27	0,23
63	Z1		4	3	2	2	2	1	1	1	1	1	1
	$\gamma$		24°31'	18°53'	12°51'	10°25'	8°45'	6°30'	5°15'	4°24'	3°47'	2°58'	2°26'
	Mx		3,25	3,25	3,25	2,48	2	3,25	2,48	2	1,68	1,27	1,02
	$\eta D(1400)$		0,88	0,87	0,83	0,81	0,78	0,74	0,7	0,66	0,62	0,57	0,51
	$\eta S$		0,71	0,67	0,6	0,55	0,51	0,45	0,4	0,36	0,33	0,28	0,24
75	Z1		4	3	2	2	2	1	1	1	1	1	1
	$\gamma$		26°17'	20°20'	13°52'	11°18'	9°32'	7°02'	5°42'	4°48'	4°08'	3°14'	2°40'
	Mx		3,94	3,94	3,94	3	2,42	3,94	3	2,42	2,03	1,54	1,24
	$\eta D(1400)$		0,89	0,88	0,85	0,82	0,8	0,76	0,72	0,69	0,65	0,6	0,55
	$\eta S$		0,71	0,68	0,61	0,57	0,53	0,46	0,42	0,38	0,35	0,29	0,26
90	Z1		4	3	2	2	2	1	1	1	1	1	1
	$\gamma$		29°11'	22°44'	15°36'	12°50'	10°54'	7°57'	6°30'	5°30'	4°46'	3°45'	3°06'
	Mx		4,84	4,84	4,84	3,69	2,98	4,84	3,69	2,98	2,5	1,89	1,52
	$\eta D(1400)$		0,9	0,89	0,86	0,84	0,82	0,78	0,75	0,72	0,69	0,63	0,59
	$\eta S$		0,73	0,7	0,64	0,6	0,56	0,49	0,45	0,41	0,38	0,32	0,28
105	Z1		4	3	2	2	2	1	1	1	1	1	1
	$\gamma$		28°15'	21°57'	15°02'	14°41'	12°34'	7°39'	7°28'	6°22'	5°32'	4°24'	3°39'
	Mx		5,88	5,88	5,88	4,62	3,73	5,88	4,62	3,73	3,13	2,37	1,91
	$\eta D(1400)$		0,9	0,89	0,86	0,85	0,84	0,79	0,78	0,75	0,72	0,67	0,63
	$\eta S$		0,72	0,69	0,63	0,62	0,59	0,48	0,48	0,44	0,41	0,36	0,32
110	Z1		4	3	2	2	2	1	1	1	1	1	1
	$\gamma$		28°15'	21°57'	15°02'	14°41'	12°34'	7°39'	7°28'	6°22'	5°32'	4°24'	3°39'
	Mx		5,88	5,88	5,88	4,62	3,73	5,88	4,62	3,73	3,13	2,37	1,91
	$\eta D(1400)$		0,9	0,89	0,86	0,85	0,84	0,79	0,78	0,75	0,72	0,67	0,63
	$\eta S$		0,72	0,69	0,63	0,62	0,59	0,48	0,48	0,44	0,41	0,36	0,32
130	Z1		4	3	2	2	2	1	1	1	1	1	1
	$\gamma$		28°41'	22°19'	15°18'	13°52'	11°49'	7°47'	7°02'	5°58'	5°11'	4°07'	3°24'
	Mx		6,97	6,97	6,97	5,4	4,37	6,97	5,4	4,37	3,67	2,77	2,23
	$\eta D(1400)$		0,91	0,89	0,87	0,86	0,84	0,8	0,78	0,75	0,72	0,68	0,64
	$\eta S$		0,72	0,69	0,63	0,61	0,58	0,49	0,46	0,43	0,39	0,34	0,3
150	Z1		6	4	3	2	2	2	1	1	1	1	1
	$\gamma$		32°09'	24°35'	17°27'	12°53'	11°19'	9°50'	6°32'	5°43'	4°57'	3°55'	3°14'
	Mx		5,5	6,16	5,5	6,16	5	4,19	6,16	5	4,19	3,17	2,55
	$\eta D(1400)$		0,91	0,9	0,88	0,86	0,84	0,83	0,78	0,76	0,73	0,68	0,64
	$\eta S$		0,73	0,71	0,66	0,6	0,57	0,54	0,45	0,42	0,39	0,33	0,29



### Montáž motora na prevodovku

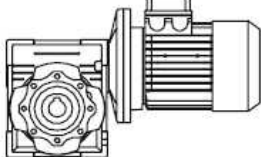
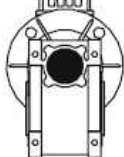
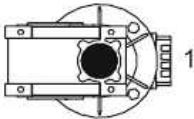
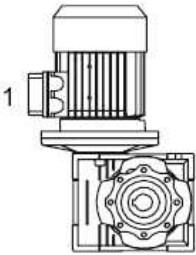
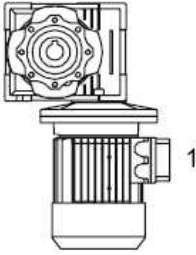
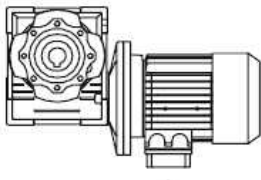
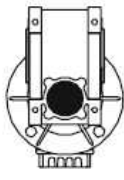
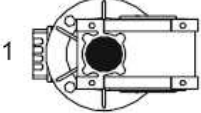
**Pre dokonalé montovanie pastorka na hriadeľ elektromotora je potrebné postupovať podľa návodu:**

- a) hriadeľ elektromotora dokonale očistiť.
- b) na strane motora odňať líčované pero.
- c) hriadeľovú redukciu (1) na hriadeli podľa schémy nasadiť, ak je potrebné redukciu ohriať na cca 70/80°C a nasadiť zatepla ma motor.
- d) nasadiť nové líčované pero (3) namiesto pôvodného.
- e) namontovať pastorok (4) (ak treba ohriať).



### Určenie pracovnej polohy prevodovky

#### NMRV - NRV

NMRV...U - B3		B6	V5	V6
				
				



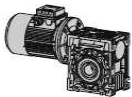
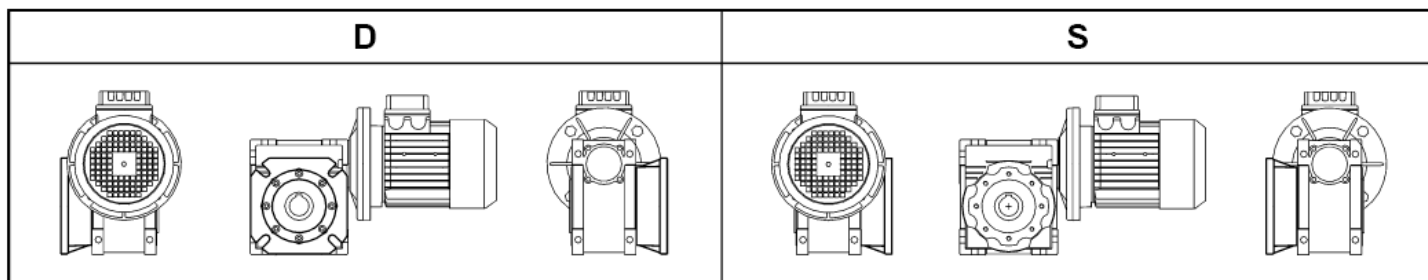
### Určenie pracovnej polohy prevodovky s čelným predstupňom

PC - NMRV			
NMRV...U - B3	B6	V5	V6

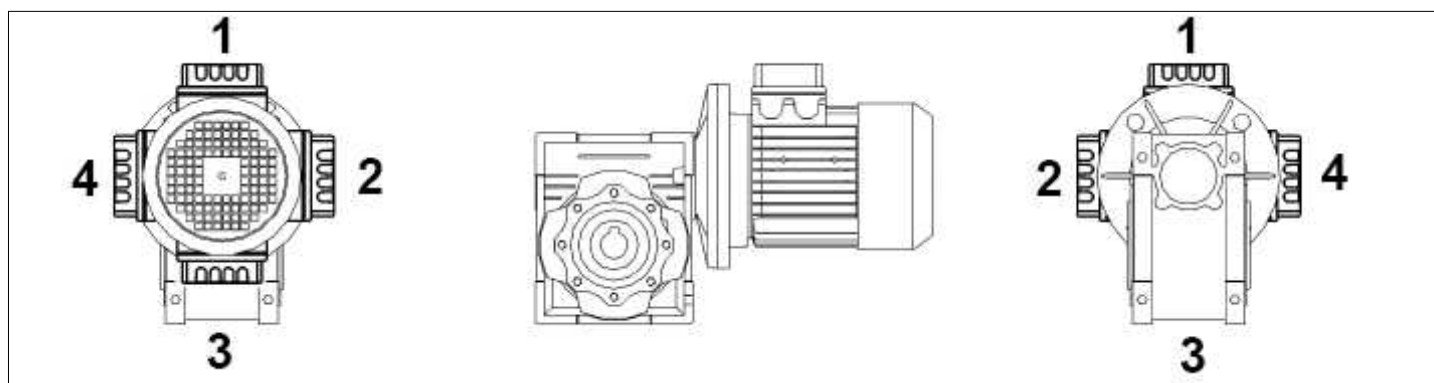
### Určenie pracovnej polohy dvojitej závitovkovej prevodovky

NMRV-NMRV / NRV-NMRV			
AS1	AS2	VS1	VS2

Kód určuje pevne pracovnú polohu prvej prevodovky. Ak nie je určené inak, je prevodovka zmontovaná v pracovnej polohe BS2. Prevodovka pozostáva z dvoch samostatných kusov, pozri túto a predchádzajúcu stranu.

**Určenie polohy príruby FL na prevodovke**

Ak nie je určené inak, je prevodovka dodaná v vyhotovení D a pracovnej polohe B3.

**Určenie polohy svorkovnice motora**



## Základné parametre prevodoviek NMRV s motorom

P1 (kW)	n2 (1/min)	M2 (Nm)	f.s.	i	Rozmer	Motor	Fr2 (N)
0,06	280,0	1,8	6,2	5	NMRV025 <b>STR.: 53</b>	56A4	439
	186,7	2,6	4,2	7,5		56A4	503
	140,0	3,4	3,5	10		56A4	553
	93,3	4,9	2,5	15		56A4	633
	70,0	6,1	2,0	20		56A4	697
	46,7	8,2	1,6	30		56A4	798
	35,0	10,0	1,3	40		56A4	878
	28,0	12,0	0,9	50		56A4	946
	23,3	14,0	0,7	60		56A4	1006
	180,0	2,7	4,8	5		NMRV025 <b>STR.: 53</b>	56B6
	120,0	4,0	3,2	7,5	56B6		583
	90,0	5,2	2,7	10	56B6		641
	60,0	7,4	1,9	15	56B6		734
	45,0	9,3	1,4	20	56B6		808
	30,0	12,0	1,2	30	56B6		925
	22,5	15,0	0,9	40	56B6		1018
	18,0	18,0	0,7	50	56B6		1096
	280,0	1,8	10,1	5	NMRV030 <b>STR.: 54</b>	56A4	597
	186,7	2,6	6,9	7,5		56A4	683
	140,0	3,4	5,4	10		56A4	752
	93,3	4,7	3,8	15		56A4	861
	70,0	6,0	3,0	20		56A4	948
	56,0	7,0	3,0	25		56A4	1021
	46,7	8,0	2,5	30		56A4	1085
	35,0	9,7	1,9	40		56A4	1194
	28,0	11,0	1,5	50		56A4	1286
	23,3	13,0	1,3	60		56A4	1367
	17,5	14,0	0,9	80	56A4	1504	
	15,0	18,0	0,9	60	NMRV030 <b>STR.: 54</b>	56B6	1583
	14,0	25,0	1,3	100	NMRV025/030 <b>STR.: 57</b>	56A4	1620
	9,3	32,0	0,9	150		56A4	1830
	7,0	41,0	0,7	200		56A4	1830
	5,6	44,0	0,8	250		56A4	1830
	18,0	18,0	2,3	50	NMRV040 <b>STR.: 54</b>	56B6	2868
	15,0	21,0	1,9	60		56B6	3047
	11,3	24,0	1,4	80		56B6	3354
	9,0	27,0	1,2	100		56B6	3490
	4,7	59,0	1,2	300	NMRV025/040 <b>STR.: 57</b>	56A4	3490
	3,5	71,0	0,9	400		56A4	3490
	2,8	82,0	0,7	500		56A4	3490
	2,3	101,0	0,6	600		56A4	3490
	1,9	116,0	0,5	750		56A4	3490
	1,6	143,0	0,5	900		56A4	3490
	1,2	171,0	0,4	1200		56A4	3490
	0,9	197,0	0,3	1500		56A4	3490
	0,8	217,0	0,3	1800		56A4	3490
0,6	268,0	0,2	2400	56A4		3490	
0,5	324,0	0,2	3000	56A4		3490	
0,4	294,0	0,1	4000	56A4		3490	
0,3	356,0	0,1	5000	56A4	3490		
4,7	57,0	1,3	300	NMRV030/040 <b>STR.: 57</b>	56A4	3490	
3,5	70,0	0,9	400		56A4	3490	
2,8	96,0	0,6	500		56A4	3490	
2,3	104,0	0,7	600		56A4	3490	



**Základné parametre prevodoviek NMRV s motorom**

P1 (kW)	n2 (1/min)	M2 (Nm)	f.s.	i	Rozmer	Motor	Fr2 (N)	
0,06	1,9	121	0,6	750	NMRV030/040 <b>STR.: 57</b>	56A4	3490	
	1,6	139	0,5	900		56A4	3490	
	1,2	166	0,4	1200		56A4	3490	
	0,9	196	0,4	1500		56A4	3490	
	0,8	218	0,3	1800		56A4	3490	
	0,58	261	0,2	2400		56A4	3490	
	0,4	300	0,2	3200		56A4	3490	
	0,4	279	0,1	4000		56A4	3490	
	0,28	338	0,1	5000		56A4	3490	
	1,6	141	1,0	900	NMRV030/050 <b>STR.: 57</b>	56A4	4840	
	1,2	169	0,7	1200		56A4	4840	
	0,93	199	0,7	1500		56A4	4840	
	0,78	222	0,7	1800		56A4	4840	
	0,6	266	0,5	2400		56A4	4840	
	0,5	307	0,4	3000		56A4	4840	
	0,35	288	0,3	4000		56A4	4840	
	0,29	311	0,3	4800		56A4	4840	
	0,9	204	1,1	1500	NMRV030/063 <b>STR.: 57</b>	56A4	6270	
	0,78	225	0,9	1800		56A4	6270	
	0,58	276	0,8	2400		56A4	6270	
	0,47	319	0,7	3000		56A4	6270	
	0,35	306	0,6	4000		56A4	6270	
	0,28	360	0,4	5000		56A4	6270	
	0,6	330	1,1	2400	NMRV040/075 <b>STR.: 57</b>	56A4	7380	
	0,47	377	0,8	3000		56A4	7380	
	0,35	355	0,7	4000		56A4	7380	
	0,28	419	0,5	5000		56A4	7380	
	0,5	406	1,4	3000	NMRV040/090 <b>STR.: 57</b>	56A4	8180	
	0,35	365	1,3	4000		56A4	8180	
	0,28	431	1,0	5000		56A4	8180	
	0,09	560,0	1,4	5,9	5	NMRV025 <b>STR.: 53</b>	56A2	349
		373,3	2,0	3,9	7,5		56A2	399
		280,0	2,6	3,4	10		56A2	439
		186,7	3,8	2,4	15		56A2	503
		140,0	4,9	1,9	20		56A2	553
		93,3	6,7	1,3	30		56A2	633
70,0		8,3	1,1	40	56A2		697	
56,0		10,0	0,9	50	56A2		751	
280,0		2,7	4,1	5	NMRV025 <b>STR.: 53</b>		56B4	439
186,7		3,9	2,8	7,5		56B4	503	
140,0		5,1	2,4	10		56B4	553	
93,3		7,3	1,6	15		56B4	633	
70,0		9,2	1,3	20		56B4	697	
46,7		12,0	1,1	30		56B4	798	
35,0		15,0	0,9	40		56B4	878	
560,0		1,4	8,8	5		NMRV030 <b>STR.: 54</b>	56A2	474
373,3		2,0	6,5	7,5	56A2		542	
280,0		2,6	5,0	10	56A2		597	
186,7		3,7	3,5	15	56A2		683	
140,0		4,8	2,5	20	56A2		752	
112,0		5,7	2,8	25	56A2		810	
93,3		6,5	2,3	30	56A2		861	
70,0		8,1	1,7	40	56A2		948	
56,0		10,0	1,4	50	56A2		1021	



### Základné parametre prevodoviek NMRV s motorom

P1 (kW)	n2 (1/min)	M2 (Nm)	f.s.	i	Rozmer	Motor	Fr2 (N)
0,09	46,7	11	1,1	60	NMRV030	56A2	1085
	35	13	0,9	80	<b>STR.: 54</b>	56A2	1194
	280	2,7	6,7	5	NMRV030	56B4	597
	186,7	3,9	4,6	7,5	<b>STR.: 54</b>	56B4	683
	140	5	3,6	10		56B4	752
	93,3	7,1	2,5	15		56B4	861
	70	9	2	20		56B4	948
	56	10	2	25		56B4	1021
	46,7	12	1,7	30		56B4	1085
	35	14	1,2	40		56B4	1194
	28	17	1	50		56B4	1286
	23,3	19	0,9	60		56B4	1367
	180	4,1	4,9	5	NMRV030	63A6	692
	120	5,9	3,4	7,5	<b>STR.: 54</b>	63A6	792
	90	7,6	2,6	10		63A6	871
	60	11	1,9	15		63A6	997
	45	13	1,5	20		63A6	1098
	36	15	1,5	25		63A6	1183
	30	17	1,2	30		63A6	1257
	22,5	21	1	40		63A6	1383
	18	24	0,7	50		63A6	1490
	28	20	1,6	100	NMRV025/030	56A2	1286
	18,7	25	1,1	150	<b>STR.: 57</b>	56A2	1472
	14	33	0,9	200		56A2	1620
	14	38	0,8	100	NMRV025/030	56B4	1620
	9,3	49	0,6	150	<b>STR.: 57</b>	56B4	1830
	7	62	0,5	200		56B4	1830
	5,6	66	0,5	250		56B4	1830
	4,7	75	0,4	300		56B4	1830
	3,5	107	0,3	400		56B4	1830
	2,8	115	0,3	500		56B4	1830
	2,3	135	0,2	600		56B4	1830
	1,9	151	0,2	750		56B4	1830
	1,6	178	0,2	900		56B4	1830
	1,2	212	0,1	1200		56B4	1830
	0,9	247	0,1	1500		56B4	1830
	0,78	304	0,1	1800		56B4	1830
	0,58	340	0,1	2400		56B4	1830
	0,47	405	0,1	3000		56B4	1830
	28	19	2	50	NMRV040	56B4	2475
	23,3	21	1,7	60	<b>STR.: 54</b>	56B4	2630
	17,5	26	1,3	80		56B4	2895
	14	29	1	100		56B4	3118
	30	19	2,6	30	NMRV040	63A6	2419
22,5	24	1,9	40	<b>STR.: 54</b>	63A6	2662	
18	27	1,5	50		63A6	2868	
15	31	1,3	60		63A6	3047	
11,3	37	1	80		63A6	3354	
9	41	0,8	100		63A6	3490	
12	47	1,3	75	PC063+NMRV040	63A6	3283	
10	51	1,4	90	<b>STR.: 56</b>	63A6	3488	
7,5	62	1,1	120		63A6	3490	



**Základné parametre prevodoviek NMRV s motorom**

P1 (kW)	n2 (1/min)	M2 (Nm)	f.s.	i	Rozmer	Motor	Fr2 (N)
0,09	6,0	72	0,8	150	PC063+NMRV 040	63A6	3490
	5,0	79	0,7	180	<b>STR.: 56</b>	63A6	3490
	9,3	45	1,6	300	NMRV 025/040	56A2	3490
	7,0	54	1,2	400	<b>STR.: 57</b>	56A2	3490
	5,6	77	0,8	500		56A2	3490
	4,7	88	0,8	300	NMRV 030/040	56B4	3490
					<b>STR.: 57</b>		3490
	15,0	32	2,3	60	NMRV 050	63A6	4183
	11,3	37	1,8	80	<b>STR.: 54</b>	63A6	4604
	9,0	42	1,3	100		63A6	4840
	6,0	73	1,6	150	PC063+NMRV 050	63A6	4840
	5,0	81	1,3	180	<b>STR.: 56</b>	63A6	4840
	3,8	94	0,9	240		63A6	4840
	3,0	106	0,7	300		63A6	4840
	3,5	107	1,2	400	NMRV 030/050	56B4	4840
	2,8	123	1,0	500	<b>STR.: 57</b>	56B4	4840
	2,3	159	0,9	600		56B4	4840
	1,9	185	0,8	750		56B4	4840
	1,6	212	0,7	900		56B4	4840
	3,8	99	1,7	240	PC063+NMRV 063	63A6	6270
3,0	109	1,4	300	<b>STR.: 56</b>	63A6	6270	
1,6	200	1,0	900	NMRV 030/063	56B4	6270	
1,2	263	0,9	1200	<b>STR.: 57</b>	56B4	6270	
0,9	305	0,7	1500		56B4	6270	
0,9	360	1,1	1500	NMRV 040/075	56B4	7380	
0,8	404	1,0	1800	<b>STR.: 57</b>	56B4	7380	
0,6	496	0,7	2400		56B4	7380	
0,5	609	0,9	3000	NMRV 040/090	56B4	8180	
0,4	548	0,8	4000	<b>STR.: 57</b>	56B4	8180	
0,12	560,0	1,8	4,4	5	NMRV 025	56B2	349
	373,3	2,7	3,0	7,5	<b>STR.: 53</b>	56B2	399
	280,0	3,5	2,6	10		56B2	439
	186,7	5,0	1,8	15		56B2	503
	140,0	6,5	1,4	20		56B2	553
	93,3	9,0	1,0	30		56B2	633
	70,0	11,0	0,8	40		56B2	697
	280,0	3,6	5,1	5	NMRV 030	63A4	597
	186,7	5,2	3,4	7,5	<b>STR.: 54</b>	63A4	683
	140,0	6,7	2,7	10		63A4	752
	93,3	9,5	1,9	15		63A4	861
	70,0	12,0	1,5	20		63A4	948
	56,0	14,0	1,5	25		63A4	1021
	46,7	16,0	1,3	30		63A4	1085
	35,0	19,0	0,9	40		63A4	1194
	28,0	23,0	0,8	50		63A4	1286
	180,0	5,4	3,7	5	NMRV 030	63B6	692
	120,0	7,9	2,5	7,5	<b>STR.: 54</b>	63B6	792
	90,0	10,0	2,0	10		63B6	871
	60,0	14,0	1,4	15		63B6	997
	45,0	18,0	1,1	20		63B6	1098





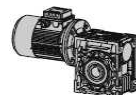
### Základné parametre prevodoviek NMRV s motorom

P1 (kW)	n2 (1/min)	M2 (Nm)	f.s.	i	Rozmer	Motor	Fr2 (N)
0,12	36,0	20	1,1	25	NMRV030	63B6	1183
	30,0	23	0,9	30	<b>STR.: 54</b>	63B6	1257
	46,7	17	2,6	30	NMRV040	63A4	2087
	35,0	21	1,9	40	<b>STR.: 54</b>	63A4	2298
	28,0	25	1,5	50		63A4	2475
	23,3	28	1,3	60		63A4	2630
	17,5	34	1,0	80		63A4	2895
	14,0	38	0,8	100		63A4	3118
	30,0	25	1,9	30	NMRV040	63B6	2419
	22,5	32	1,4	40	<b>STR.: 54</b>	63B6	2662
	18,0	36	1,2	50		63B6	2868
	15,0	41	0,9	60		63B6	3047
	18,7	42	1,2	75	PC063+NMRV040	63A4	2833
	15,6	46	1,2	90	<b>STR.: 56</b>	63A4	3011
	11,7	57	0,9	120		63A4	3314
	9,3	66	0,7	150		63A4	3490
	7,8	74	0,6	180		63A4	3490
	12,0	62	1,0	75	PC063+NMRV040	63B6	3283
	10,0	68	1,1	90	<b>STR.: 56</b>	63B6	3488
	7,5	83	0,8	120		63B6	3490
	23,3	29	2,3	60	NMRV050	63A4	3610
	17,5	35	1,9	80	<b>STR.: 54</b>	63A4	3973
	14,0	40	1,4	100		63A4	4280
	22,5	32	2,6	40	NMRV050	63B6	3654
	18,0	38	2,0	50	<b>STR.: 54</b>	63B6	3936
	15,0	42	1,7	60		63B6	4183
	11,3	50	1,4	80		63B6	4604
	9,0	56	1,0	100		63B6	4840
	9,3	68,0	1,3	150	PC063+NMRV050	63A4	4840
	7,8	75,0	1,1	180	<b>STR.: 56</b>	63A4	4840
	5,8	88,0	0,8	240		63A4	4840
	4,7	98,0	0,7	300		63A4	4840
	12,0	63,0	1,7	75	PC063+NMRV050	63B6	4506
	10,0	70,0	2,1	90	<b>STR.: 56</b>	63B6	4788
	7,5	84,0	1,5	120		63B6	4840
	6,0	97,0	1,2	150		63B6	4840
	5,0	108,0	1,0	180		63B6	4840
	3,8	125,0	0,7	240		63B6	4840
	4,7	119,0	1,2	300	NMRV030/050	63A4	4840
	3,5	142,0	0,9	400	<b>STR.: 57</b>	63A4	4840
2,8	164,0	0,7	500		63A4	4840	
5,8	92,0	1,5	240	PC063+NMRV063	63A4	6270	
4,7	103,0	1,2	300	<b>STR.: 56</b>	63A4	6270	



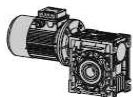
## Základné parametre prevodoviek NMRV s motorom

P1 (kW)	n2 (1/min)	M2 (Nm)	f.s.	i	Rozmer	Motor	Fr2 (N)
<b>0,12</b>	6,0	101	2,1	150	PC063+NMRV063 <b>STR.: 56</b>	63B6	6270
	5,0	112	1,8	180		63B6	6270
	3,8	131	1,3	240		63B6	6270
	3,0	145	1,0	300		63B6	6270
	2,8	171	1,3	500	NMRV030/063 <b>STR.: 57</b>	63A4	6270
	2,3	208	1,1	600		63A4	6270
	1,9	241	0,9	750		63A4	6270
	1,6	325	1,2	900	NMRV040/075 <b>STR.: 57</b>	63A4	7380
	1,2	399	0,9	1200		63A4	7380
	0,8	547	0,9	1800	NMRV040/090 <b>STR.: 57</b>	63A4	8180
	0,6	695	0,9	2400		63A4	8180
	0,5	884	1,1	3000	NMRV050/105 <b>STR.: 57</b>	63A4	10320
	0,4	784	1,0	4000		63A4	10320
	0,3	928	0,8	5000		63A4	10320
	0,5	884	1,2	3000	NMRV050/110 <b>STR.: 57</b>	63A4	10320
	0,4	784	1,0	4000		63A4	10320
	0,3	928	0,8	5000		63A4	10320
	<b>0,15</b>	180,0	7,0	3,0	5	NMRV030 <b>STR.: 54</b>	63C6
120,0		10,0	2,0	7,5	63C6		792
90,0		13,0	1,6	10	63C6		871
60,0		18,0	1,1	15	63C6		997
45,0		22,0	0,9	20	63C6		1098
60,0		19,0	2,4	15	NMRV040 <b>STR.: 54</b>	63C6	1920
45,0		24,0	1,8	20		63C6	2113
36,0		29,0	1,5	25		63C6	2276
30,0		32,0	1,6	30		63C6	2419
22,5		39,0	1,1	40		63C6	2662
18,0		45,0	0,9	50		63C6	2868
18,0		47,0	1,6	50		NMRV050 <b>STR.: 54</b>	63C6
15,0		53,0	1,4	60	63C6		4183
11,3		62,0	1,1	80	63C6		4604
10,0		87,0	1,7	90	PC063+NMRV050 <b>STR.: 56</b>	63C6	4788
7,5		105,0	1,2	120		63C6	4840
6,0		127,0	1,7	150	PC063+NMRV063 <b>STR.: 56</b>	63C6	6270
5,0		140,0	1,4	180		63C6	6270
<b>0,18</b>	560,0	2,7	4,4	5	NMRV030 <b>STR.: 54</b>	63A2	474
	373,3	4,0	3,2	7,5		63A2	542
	280,0	5,2	2,5	10		63A2	597
	186,7	7,5	1,7	15		63A2	683
	140,0	10,0	1,3	20		63A2	752
	112,0	11,0	1,4	25		63A2	810
	93,3	13,0	1,1	30		63A2	861
	70,0	16,0	0,9	40		63A2	948
	280,0	5,3	3,4	5	NMRV030 <b>STR.: 54</b>	63B4	597
	186,7	7,8	2,3	7,5		63B4	683
	140,0	10,0	1,8	10		63B4	752
	93,3	14,0	1,3	15		63B4	861
70,0	18,0	1,0	20	63B4		948	



### Základné parametre prevodoviek NMRV s motorom

P1 (kW)	n2 (1/min)	M2 (Nm)	f.s.	i	Rozmer	Motor	Fr2 (N)
<b>0,18</b>	56,0	21	1,0	25	NMRV030	63B4	1021
	46,7	24	0,8	30	<b>STR.: 54</b>	63B4	1085
	93,3	14	2,4	30	NMRV040	63A2	1657
	70,0	18	1,8	40	<b>STR.: 54</b>	63A2	1824
	56,0	21	1,4	50		63A2	1964
	70,0	19	2,0	20	NMRV040	63B4	1824
	56,0	23	1,7	25	<b>STR.: 54</b>	63B4	1964
	46,7	26	1,7	30		63B4	2087
	35,0	32	1,3	40		63B4	2298
	28,0	38	1,0	50		63B4	2475
	23,3	43	0,8	60		63B4	2630
	45,0	29	1,5	20	NMRV040	71A6	2113
	36,0	34	1,3	25	<b>STR.: 54</b>	71A6	2276
	30,0	38	1,3	30		71A6	2419
	22,5	47	1,0	40		71A6	2662
	18,7	64	0,8	75	PC063+NMRV040	63B4	2833
	15,6	70	0,8	90	<b>STR.: 56</b>	63B4	3011
	11,7	85	0,6	120		63B4	3314
	46,7	24	2,1	60	NMRV050	63A2	2865
	35,0	30	1,5	80	<b>STR.: 54</b>	63A2	3153
	28,0	34	1,2	100		63A2	3397
	35,0	33	2,3	40	NMRV050	63B4	3153
	28,0	39	1,9	50	<b>STR.: 54</b>	63B4	3397
	23,3	43	1,6	60		63B4	3610
	17,5	52	1,2	80		63B4	3973
	14,0	60	0,9	100		63B4	4280
	18,0	56	1,4	50	NMRV050	71A6	3936
	15,0	63	1,1	60	<b>STR.: 54</b>	71A6	4183
	11,3	75	0,9	80		71A6	4604
	18,7	64	1,4	75	PC063+NMRV050	63B4	3889
	15,6	71	1,5	90	<b>STR.: 56</b>	63B4	4132
	11,7	87	1,1	120		63B4	4548
	9,3	101	0,9	150		63B4	4840
	7,8	113	0,7	180		63B4	4840
	5,8	133	0,6	240		63B4	4840
	12,0	95	1,2	75	PC071+NMRV050	71A6	4506
	10,0	105	1,4	90	<b>STR.: 56</b>	71A6	4788
	7,5	126	1,0	120		71A6	4840



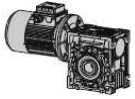
### Základné parametre prevodoviek NMRV s motorom

P1 (kW)	n2 (1/min)	M2 (Nm)	f.s.	i	Rozmer	Motor	Fr2 (N)
<b>0,18</b>	15,0	66	2,1	60	NMRV063	71A6	5467
	11,3	79	1,6	80	<b>STR.: 54</b>	71A6	6018
	9,0	90	1,4	100		71A6	6270
	9,3	103	1,7	150	PC063+NMRV063	63B4	6270
	7,8	117	1,4	180	<b>STR.: 56</b>	63B4	6270
	5,8	139	1,0	240		63B4	6270
	4,7	155	0,8	300		63B4	6270
	12,0	97	2,2	75	PC071+NMRV063	71A6	5889
	10,0	107	2,4	90	<b>STR.: 56</b>	71A6	6259
	7,5	131	1,8	120		71A6	6270
	6,0	152	1,4	150		71A6	6270
	5,0	168	1,2	180		71A6	6270
	3,8	197	0,9	240		71A6	6270
	3,0	218	0,7	300		71A6	6270
	3,5	222	1,0	400	NMRV030/063	63B4	6270
	2,8	257	0,8	500	<b>STR.: 57</b>	63B4	6270
	5,0	179	1,7	180	PC071+NMRV075	71A6	7380
	3,8	211	1,2	240	<b>STR.: 56</b>	71A6	7380
	3,0	235	1,0	300		71A6	7380
	2,3	362	1,1	600	NMRV040/075	63B4	7380
	1,9	435	0,9	750	<b>STR.: 57</b>	63B4	7380
	1,6	487	0,8	900		63B4	7380
	1,2	629	1,0	1200	NMRV040/090	63B4	8180
	0,93	735	0,8	1500	<b>STR.: 57</b>	63B4	8180
0,8	861	1,3	1800	NMRV050/105	63B4	10320	
0,58	1113	0,9	2400	<b>STR.: 57</b>	63B4	10320	
0,8	861	1,5	1800	NMRV050/110	63B4	10320	
0,58	1113	1,1	2400	<b>STR.: 57</b>	63B4	10320	
<b>0,22</b>	280,0	7	2,8	5	NMRV030	63C4	597
	186,7	10	1,9	7,5	<b>STR.: 54</b>	63C4	683
	140,0	12	1,5	10		63C4	752
	93,3	17	1,0	15		63C4	861
	70,0	22	0,8	20		63C4	948
	93,3	18	2,2	15	NMRV040	63C4	1657
	70,0	23	1,7	20	<b>STR.: 54</b>	63C4	1824
	56,0	28	1,4	25		63C4	1964
	46,7	32	1,4	30		63C4	2087
	35,0	39	1,1	40		63C4	2298
	28	47	0,8	50		63C4	2475
	28	47	1,5	50	NMRV050	63C4	3397
	23,3	53	1,3	60	<b>STR.: 54</b>	63C4	3610
	17,5	64	1,0	80		63C4	3973
	18,7	78	1,2	75	PC063+NMRV050	63C4	3889
	15,6	86	1,2	90	<b>STR.: 56</b>	63C4	4132
	11,7	106	0,9	120		63C4	4548



### Základné parametre prevodoviek NMRV s motorom

P1 (kW)	n2 (1/min)	M2 (Nm)	f.s.	i	Rozmer	Motor	Fr2 (N)
0,22	9,3	126	1,4	150	PC063+NMRV063	63C4	6270
	7,8	143	1,1	180	<b>STR.: 56</b>	63C4	6270
	4,7	210	1,1	300	NMRV030/063	63C4	6270
	3,5	271	0,8	400	<b>STR.: 57</b>	63C4	6270
0,25	560,0	3,8	3,2	5	NMRV030	63B2	474
	373,3	5,6	2,3	7,5	<b>STR.: 54</b>	63B2	542
	280,0	7,2	1,8	10		63B2	597
	186,7	10	1,3	15		63B2	683
	140,0	13	0,9	20		63B2	752
	112,0	16	1,0	25		63B2	810
	93,3	18	0,8	30		63B2	861
	280,0	8	4,5	5	NMRV040	71A4	1149
	186,7	11	3,6	7,5	<b>STR.: 54</b>	71A4	1315
	140,0	14	2,8	10		71A4	1447
	93,3	21	1,9	15		71A4	1657
	70,0	27	1,5	20		71A4	1824
	56,0	32	1,2	25		71A4	1964
	46,7	36	1,3	30		71A4	2087
	35,0	44	0,9	40		71A4	2298
	180,0	12	3,5	5	NMRV040	71B6	1331
	120,0	17	2,6	7,5	<b>STR.: 54</b>	71B6	1524
	90,0	22	2,0	10		71B6	1677
	60,0	31	1,4	15		71B6	1920
	45,0	40	1,1	20		71B6	2113
	36,0	48	0,9	25		71B6	2276
	30,0	53	0,9	30		71B6	2419
	35,0	42	1,1	80	NMRV050	63B2	3153
	28,0	48	0,8	100	<b>STR.: 54</b>	63B2	3397
	70,0	27	2,7	20	NMRV050	71A4	2503
	56,0	32	2,2	25	<b>STR.: 54</b>	71A4	2696
	46,7	37	2,3	30		71A4	2865
	35,0	46	1,7	40		71A4	3153
	28,0	54	1,4	50		71A4	3397
	23,3	60	1,1	60		71A4	3610
	17,5	72	0,9	80		71A4	3973
	45,0	40	1,9	20	NMRV050	71B6	2900
	36,0	48	1,5	25	<b>STR.: 54</b>	71B6	3124
	30,0	54	1,7	30		71B6	3320
	22,5	67	1,2	40		71B6	3654
	18,0	78	1,0	50		71B6	3936
	15,0	88	0,8	60		71B6	4183



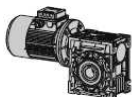
**Základné parametre prevodoviek NMRV s motorom**

P1 (kW)	n2 (1/min)	M2 (Nm)	f.s.	i	Rozmer	Motor	Fr2 (N)
0,25	18,7	88	1,0	75	PC071+NMRV050	71A4	3889
	15,6	98	1,1	90	<b>STR.: 56</b>	71A4	4132
	11,7	121	0,8	120		71A4	4548
	28,0	56	2,4	50	NMRV063	71A4	4440
	23,3	63	2,0	60	<b>STR.: 54</b>	71A4	4719
	17,5	78	1,6	80		71A4	5193
	14,0	87	1,4	100		71A4	5595
	18,0	81	1,8	50	NMRV063	71B6	5145
	15,0	92	1,5	60	<b>STR.: 54</b>	71B6	5467
	11,3	110	1,2	80		71B6	6018
	9,0	125	1,0	100		71B6	6270
	18,7	91	1,8	75	PC071+NMRV063	71A4	5083
	15,6	100	2,0	90	<b>STR.: 56</b>	71A4	5401
	11,7	125	1,5	120		71A4	5945
	9,3	143	1,2	150		71A4	6270
	7,8	163	1,0	180		71A4	6270
	5,8	192	0,7	240		71A4	6270
	4,7	215	0,6	300		71A4	6270
	12,0	135	1,6	75	PC071+NMRV063	71B6	5889
	10,0	148	1,8	90	<b>STR.: 56</b>	71B6	6259
	7,5	181	1,3	120		71B6	6270
	6,0	211	1,0	150		71B6	6270
	7,0	159	1,4	400	NMRV030/063	63B2	6270
	5,6	185	1,2	500	<b>STR.: 57</b>	63B2	6270
	17,5	82	2,3	80	NMRV075	71A4	6130
	14,0	94	1,9	100	<b>STR.: 54</b>	71A4	6603
	11,3	117	1,7	80	NMRV075	71B6	7103
	9,0	133	1,4	100	<b>STR.: 54</b>	71B6	7380
	9,3	151	1,7	150	PC071+NMRV075	71A4	7380
	7,8	172	1,4	180	<b>STR.: 56</b>	71A4	7380
	5,8	201	1,1	240		71A4	7380
	4,7	230	0,9	300		71A4	7380
	12,0	139	2,4	75	PC071+NMRV075	71B6	6952
	10,0	155	2,5	90	<b>STR.: 56</b>	71B6	7380
	7,5	191	1,9	120		71B6	7380
	6,0	219	1,5	150		71B6	7380
	5,0	248	1,2	180		71B6	7380
	3,5	336	1,1	400	NMRV040/075	71A4	7380
	2,8	384	0,8	500	<b>STR.: 57</b>	71A4	7380
	5,0	263	1,9	180	PC071+NMRV090	71B6	8180
	3,8	318	1,4	240	<b>STR.: 56</b>	71B6	8180
	3,0	358	1,1	300		71B6	8180
	2,3	512	1,2	600	NMRV040/090	71A4	8180
	1,9	598	0,9	750	<b>STR.: 57</b>	71A4	8180
	1,6	667	0,8	900		71A4	8180
	1,2	943	1,1	1200	NMRV050/105	71A4	10320
	0,93	1064	1,0	1500	<b>STR.: 57</b>	71A4	10320
	0,78	1195	0,9	1800		71A4	10320



### Základné parametre prevodoviek NMRV s motorom

P1 (kW)	n2 (1/min)	M2 (Nm)	f.s.	i	Rozmer	Motor	Fr2 (N)		
0,25	1,2	943	1,3	1200	NMRV050/110 STR.: 57	71A4	10320		
	0,93	1064	1,2	1500		71A4	10320		
	0,78	1195	1,1	1800		71A4	10320		
	0,25	0,6	1624	1,0	2400	NMRV063/130 STR.: 57	71A4	13500	
		0,47	1935	0,8	3000		71A4	13500	
		0,35	2046	0,6	4000		71A4	13500	
		0,28	2430	0,5	5000		71A4	13500	
		0,25	0,8	1199	1,8	1800	NMRV063/150 STR.: 57	71A4	18000
			0,6	1446	1,8	2400		71A4	18000
			0,5	1713	1,4	3000		71A4	18000
	0,4		2026	0,9	4000	71A4		18000	
	0,3		2251	0,7	5000	71A4		18000	
	0,37	560,0	5,6	2,1	5	NMRV030 STR.: 54	63C2	474	
		373,3	8,2	1,6	7,5		63C2	542	
280,0		11	1,2	10	63C2		597		
186,7		15	0,8	15	63C2		683		
0,37		560,0	5,7	4,2	5	NMRV040 STR.: 54	71A2	912	
		373,3	8,4	3,3	7,5		71A2	1044	
		280,0	11	2,6	10		71A2	1149	
		186,7	16	1,9	15		71A2	1315	
		140,0	21	1,4	20		71A2	1447	
		112,0	25	1,1	25		71A2	1559	
		0,37	280,0	11	3,0		5	NMRV040 STR.: 54	71B4
186,7			16	2,4	7,5	71B4	1315		
140,0			21	1,9	10	71B4	1447		
93,3			31	1,3	15	71B4	1657		
70,0			39	1,0	20	71B4	1824		
56,0			47	0,8	25	71B4	1964		
46,7			53	0,8	30	71B4	2087		
0,37			112,0	25	2,0	25	NMRV050 STR.: 54		71A2
		93,3	29	2,2	30	71A2		2274	
		70,0	37	1,6	40	71A2		2503	
		56,0	44	1,2	50	71A2		2696	
		46,7	50	1,0	60	71A2		2865	
		35,0	62	0,7	80	71A2		3153	
		0,37	140,0	22	3,3	10		NMRV050 STR.: 54	71B4
93,3			31	2,4	15	71B4	2274		
70,0			40	1,8	20	71B4	2503		
56,0			48	1,5	25	71B4	2696		
46,7			55	1,5	30	71B4	2865		
35,0	68		1,1	40	71B4	3153			



### Základné parametre prevodoviek NMRV s motorom

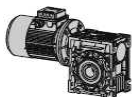
P1 (kW)	n2 (1/min)	M2 (Nm)	f.s.	i	Rozmer	Motor	Fr2 (N)
0,37	28,0	80	0,9	50	NMRV050	71B4	3397
	23,30	89	0,8	60	STR.: 54		3610
	180,00	17	4,3	5	NMRV050	80A6	1827
	120,0	25	3,3	7,5	STR.: 54		2091
	90,00	33	2,5	10			2302
	60,00	47	1,8	15			2635
	45,00	60	1,3	20			2900
	36,0	72	1,0	25			3124
	30,0	80	1,1	30			3320
	35,0	71	2,1	40	NMRV063		71B4
	28,0	83	1,6	50	STR.: 54	4440	
	23,3	94	1,4	60		4719	
	17,5	115	1,1	80		5193	
	14,0	129	0,9	100		5595	
	45,0	60	2,4	20	NMRV063	80A6	3791
	36,0	74	1,9	25	STR.: 54		4084
	30,0	82	2,1	30			4339
	22,5	102,0	1,6	40			4776
	18,0	120	1,2	50			5145
	15,0	137	1,0	60			5467
18,7	134	1,2	75	PC071+NMRV063	71B4	5083	
15,6	148	1,4	90	STR.: 56		5401	
11,7	185	1,0	120			5945	
9,3	212	0,8	150			6270	
9,3	181	1,3	300	NMRV030/063	71A2	6270	
7,0	236	1,0	400	STR.: 57		6270	
23,3	98	2,0	60	NMRV075	71B4	5569	
17,5	121	1,6	80	STR.: 54		6130	
14,0	139	1,3	100			6603	
18,0	126	1,8	50	NMRV075	80A6	6073	
15,0	144	1,5	60	STR.: 54		6453	
11,3	173	1,2	80			7103	
9,0	196	1,0	100			7380	
18,7	138	1,8	75	PC071+NMRV075		71B4	6000
15,6	154	1,9	90	STR.: 56	6375		
11,7	191	1,5	120		7017		
9,3	223	1,1	150		7380		
7,8	254	0,9	180		7380		
12,0	206	1,6	75	PC080+NMRV075	80A6	6952	
10,0	230	1,7	90	STR.: 56		7380	
7,5	283	1,3	120			7380	
6,0	324	1,0	150			7380	
4,7	405	1,0	300	NMRV040/075	71B4	7380	
3,5	498	0,7	400	STR.: 56		7380	
11,3	185	1,7	80	NMRV090	80A6	7859	
9,0	212	1,3	100	STR.: 54		8180	





### Základné parametre prevodoviek NMRV s motorom

P1 (kW)	n2 (1/min)	M2 (Nm)	f.s.	i	Rozmer	Motor	Fr2 (N)
0,37	7,8	268	1,5	180	PC071+NMRV090	71B4	8180
	5,80	321	1,1	240	<b>STR.: 56</b>	71B4	8180
	4,70	371	0,9	300		71B4	8180
	6,0	347	1,6	150	PC080+NMRV090	80A6	8180
	5,00	389	1,3	180	<b>STR.: 56</b>	80A6	8180
	3,80	471	1,0	240		80A6	8180
	4,70	402	1,5	300	NMRV040/090	71B4	8180
	3,5	523	1,2	400	<b>STR.: 57</b>	71B4	8180
	2,8	611	0,9	500		71B4	8180
	2,3	757	0,8	600		71B4	8180
	3,8	509	1,5	240	PC080+NMRV105	80A6	10320
	3,0	577	1,2	300	<b>STR.: 56</b>	80A6	10320
	1,9	950	1,2	750	NMRV050/105	71B4	10320
	1,6	1079	1,0	900	<b>STR.: 57</b>	71B4	10320
	1,2	1396	0,7	1200		71B4	10320
	3,8	509	1,6	240	PC080+NMRV110	80A6	10320
	3,0	577	1,3	300	<b>STR.: 56</b>	80A6	10320
	1,9	950,0	1,3	750	NMRV050/110	71B4	10320
	1,6	1079	1,2	900	<b>STR.: 57</b>	71B4	10320
	1,2	1396	0,8	1200		71B4	10320
	0,9	1674	1,1	1500	NMRV063/130	71B4	13500
	0,8	1887	0,9	1800	<b>STR.: 57</b>	71B4	13500
	0,8	1775	1,2	1800	NMRV063/150	71B4	18000
	0,6	2141	1,2	2400	<b>STR.: 57</b>	71B4	18000
0,5	2535	0,9	3000		71B4	18000	
0,55	560,0	8,4	2,8	5	NMRV040	71B2	912
	373,3	13	2,2	7,5	<b>STR.: 54</b>	71B2	1044
	280,0	17	1,8	10		71B2	1149
	186,7	24	1,3	15		71B2	1315
	140,0	31	0,9	20		71B2	1447
	112,0	37	0,8	25		71B2	1559
	280,0	17	2,0	5	NMRV040	71C4	11 4 9
	186,7	24	1,6	7,5	<b>STR.: 54</b>	71C4	1315
	140,0	32	1,3	10		71C4	1447
	93,3	46	0,9	15		71C4	1657
	140,0	31	1,7	20	NMRV050	71B2	1987
	112,0	38	1,4	25	<b>STR.: 54</b>	71B2	2140
	93,3	43	1,5	30		71B2	2274
	70,0	55	1,1	40		71B2	2503
	56,0	65	0,8	50		71B2	2696
	46,7	74	0,7	60		71B2	2865
	280,0	17	3,7	5	NMRV050	80A4	1577
	186,7	25	2,9	7,5	<b>STR.: 54</b>	80A4	1805



### Základné parametre prevodoviek NMRV s motorom

P1 (kW)	n2 (1/min)	M2 (Nm)	f.s.	i	Rozmer	Motor	Fr2 (N)
0,55	140,0	32	2,2	10	NMRV050	80A4	1987
	93,3	46	1,6	15	<b>STR.: 54</b>	80A4	2274
	70,0	59	1,2	20		80A4	2503
	56,0	71	1,0	25		80A4	2696
	46,7	81	1,0	30		80A4	2865
	120,0	38	2,2	7,5	NMRV050	80B6	2091
	90,0	49	1,7	10	<b>STR.: 54</b>	80B6	2302
	60,0	69	1,2	15		80B6	2635
	45,0	89	0,9	20		80B6	2900
	70,0	56	1,9	40	NMRV063	71B2	3272
	56,0	67	1,5	50	<b>STR.: 54</b>	71B2	3524
	46,7	77	1,2	60		71B2	3745
	35,0	95	0,9	80		71B2	4122
	28,0	109	0,7	100		71B2	4440
	70,0	61	2,2	20	NMRV063	80A4	3272
	56,0	73	1,8	25	<b>STR.: 54</b>	80A4	3524
	46,7	83	1,9	30		80A4	3745
	35,0	105,0	1,4	40		80A4	4122
	28,0	124	1,1	50		80A4	4440
	23,3	140	0,9	60		80A4	4719
	60,0	71	2,2	15	NMRV063	80B6	3444
	45,0	90	1,6	20	<b>STR.: 54</b>	80B6	3791
	36,0	109	1,3	25		80B6	4084
	30,0	123	1,4	30		80B6	4339
	22,5	152	1,1	40		80B6	4776
	18,7	200	0,8	75	PC071+NMRV063	71C4	5083
	15,6	219	0,9	90	<b>STR.: 56</b>	71C4	5401
	35,0	99	1,3	80	NMRV075	71B2	4865
	28,0	114	1,0	100	<b>STR.: 54</b>	71B2	5241
	35,0	108	2,0	40	NMRV075	80A4	4865
	28,0	129	1,6	50	<b>STR.: 54</b>	80A4	5241
	23,3	146	1,4	60		80A4	5569
	17,5	180	1,1	80		80A4	6130
	14,0	206	0,9	100		80A4	6603
	30,0	128	2,0	30	NMRV075	80B6	5122
	22,5	159	1,5	40	<b>STR.: 54</b>	80B6	5637
	18,0	187	1,2	50		80B6	6073
	15,0	214	1,0	60		80B6	6453
	18,7	205	1,2	75	PC071+NMRV075	71C4	6000
	15,6	230	1,3	90	<b>STR.: 56</b>	71C4	6375
	11,7	284	1,0	120		71C4	7017
	18,7	205	1,2	75	PC080+NMRV075	80A4	6000
	15,6	230	1,3	90	<b>STR.: 56</b>	80A4	6375
	11,7	284	1,0	120		80A4	7017
9,3	332	0,8	150		80A4	7380	



### Základné parametre prevodoviek NMRV s motorom

P1 (kW)	n2 (1/min)	M2 (Nm)	f.s.	i	Rozmer	Motor	Fr2 (N)
0,55	12,0	306	1,1	75	PC080+NMRV075	80B6	6952
	10,0	341	1,1	90	<b>STR.: 56</b>	80B6	7380
	17,5	189	1,5	80	NMRV090	80A4	6783
	14,0	221	1,2	100	<b>STR.: 54</b>	80A4	7306
	18,0	198	2,0	50	NMRV090	80B6	6719
	15,0	224	1,6	60	<b>STR.: 54</b>	80B6	7140
	11,3	275	1,1	80		80B6	7859
	9,0	315	0,9	100		80B6	8180
	15,6	240	2,3	90	PC080+NMRV090	80A4	7054
	11,7	297	1,6	120	<b>STR.: 56</b>	80A4	7764
	9,3	355	1,3	150		80A4	8180
	7,8	398	1,0	180		80A4	8180
	10,0	357	2,0	90	PC080+NMRV090	80B6	8174
	7,5	441	1,4	120	<b>STR.: 56</b>	80B6	8180
	6,0	516	1,1	150		80B6	8180
	5,0	578	0,9	180		80B6	8180
	9,3	306	2,0	300	NMRV040/090	71B2	8180
	7,0	403,0	1,5	400	<b>STR.: 57</b>	71B2	8180
	5,6	470	1,2	500		71B2	8180
	17,5	201	2,4	80	NMRV105	80A4	8571
	14,0	236	1,9	100	<b>STR.: 54</b>	80A4	9232
	11,3	294	1,8	80	NMRV105	80B6	9931
	9,0	338	1,4	100	<b>STR.: 54</b>	80B6	10320
	7,8	425	1,7	180	PC080+NMRV105	80A4	10320
	5,8	513	1,2	240	<b>STR.: 56</b>	80A4	10320
	4,7	597	1,0	300		80A4	10320
	7,5	462	2,2	120	PC080+NMRV105	80B6	10320
	6,0	552	1,8	150	<b>STR.: 56</b>	80B6	10320
	5,0	620	1,5	180		80B6	10320
	3,8	756	1,0	240		80B6	10320
	4,7	639	1,7	300	NMRV050/105	80A4	10320
	3,5	826	1,2	400	<b>STR.: 57</b>	80A4	10320
	2,8	984	1,0	500		80A4	10320
	2,3	1181	0,9	600		80A4	10320
	1,9	1411	0,8	750		80A4	10320
	17,5	201	2,6	80	NMRV110	80A4	8571
	14,0	236	2,0	100	<b>STR.: 54</b>	80A4	9232
	11,3	294	1,9	80	NMRV110	80B6	9931
	9,0	338	1,5	100	<b>STR.: 53</b>	80B6	10320
	7,8	425	1,8	180	PC080+NMRV110	80A4	10320
	5,8	513	1,3	240	<b>STR.: 56</b>	80A4	10320
	4,7	597	1,0	300		80A4	10320
	7,5	462	2,6	120	PC080+NMRV110	80B6	10320
	6,0	552	2,0	150	<b>STR.: 56</b>	80B6	10320
	5,0	620	1,6	180		80B6	10320
	3,8	756	1,1	240		80B6	10320



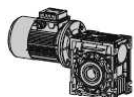
**Základné parametre prevodoviek NMRV s motorom**

P1 (kW)	n2 (1/min)	M2 (Nm)	f.s.	i	Rozmer	Motor	Fr2 (N)	
0,55	4,7	639	2,0	300	NMRV050/110 <b>STR.: 57</b>	80A4	10320	
	3,5	826	1,4	400		80A4	10320	
	2,8	984	1,1	500		80A4	10320	
	2,3	1181	1,0	600		80A4	10320	
	1,9	1411	0,9	750		80A4	10320	
	3,8	756	1,6	240	PC080+NMRV130 <b>STR.: 56</b>	80B6	13500	
	3,0	858	1,3	300		80B6	13500	
	2,8	996	1,6	500	NMRV063/130 <b>STR.: 57</b>	80A4	13500	
	1,9	1471	1,2	750		80A4	13500	
	1,2	2132	0,8	1200		80A4	13500	
	0,8	2638	0,8	1800	NMRV063/150 <b>STR.: 57</b>	80A4	18000	
	0,6	3182	0,8	2400		80A4	18000	
	0,75	560,0	12	2,1	5	NMRV040 <b>STR.: 54</b>	71C2	912
		373,3	17	1,6	7,5		71C2	1044
280,0		23	1,3	10	71C2		1149	
186,7		32	1,0	15	71C2		1315	
560,0		12	3,9	5	NMRV050 <b>STR.: 54</b>	80A2	1251	
373,3		17,0	3,0	7,5		80A2	1433	
280,0		23	2,4	10		80A2	1577	
186,7		33	1,7	15		80A2	1805	
140,0		42	1,3	20		80A2	1987	
112,0		51	1,0	25		80A2	2140	
93,3		58	1,1	30		80A2	2274	
280,0		23	2,7	5		NMRV050 <b>STR.: 54</b>	80B4	1577
186,7		34	2,1	7,5	80A4		1805	
140,0		44	1,6	10	80A4		1987	
93,3		63	1,2	15	80A4		2274	
70,0		81	0,9	20	80A4		2503	
140,0		43	2,3	20	NMRV063 <b>STR.: 54</b>	80A2	2597	
112,0		52	1,8	25		80A2	2797	
93,3		60	2,0	30		80A2	2973	
70,0		77	1,4	40		80A2	3272	
56,0		91	1,1	50		80A2	3524	
46,7		104	0,9	60		80A2	3745	
93,3		64	2,2	15		NMRV063 <b>STR.: 54</b>	80B4	2973
70,0		83	1,6	20	80A4		3272	
56,0	100	1,3	25	80A4	3524			
46,7	114	1,4	30	80A4	3745			
35,0	143	1,0	40	80A4	4122			



### Základné parametre prevodoviek NMRV s motorom

P1 (kW)	n2 (1/min)	M2 (Nm)	f.s.	i	Rozmer	Motor	Fr2 (N)
0,75	120,0	52	2,9	7,5	NMRV063	90S6	2734
	90,0	68	2,3	10	<b>STR.: 54</b>	90S6	3009
	60,0	97	1,6	15		90S6	3444
	45,0	123	1,2	20		90S6	3791
	36,0	149	0,9	25		90S6	4084
	30,0	167	1,0	30		90S6	4339
	46,7	109	1,3	60	NMRV075	80A2	4421
	28,0	156	0,8	100	<b>STR.: 54</b>	80A2	5241
	56,0	102	2,0	25	NMRV075	80B4	4160
	46,7	117	2,0	30	<b>STR.: 54</b>	80B4	4421
	35,0	147	1,5	40		80B4	4865
	28,0	177	1,2	50		80B4	5241
	23,3	200	1,0	60		80B4	5569
	60,0	98	2,4	15	NMRV075	90S6	4065
	45,0	126	1,9	20	<b>STR.: 54</b>	90S6	4474
	36,0	153	1,4	25		90S6	4820
	30,0	174	1,5	30		90S6	5122
	22,5	216	1,1	40		90S6	5637
	18,7	280	0,9	75	PC080+NMRV075	80B4	6000
	15,6	313	1,0	90	<b>STR.: 56</b>	80B4	6375
	35,0	141	1,6	80	NMRV090	80A2	5383
	28,0	166	1,2	100	<b>STR.: 53</b>	80A2	5799
	28,0	184	1,8	50	NMRV090	80B4	5799
	23,3	212	1,5	60	<b>STR.: 54</b>	80B4	6163
	17,5	258	1,1	80		80B4	6783
	14,0	302	0,9	100		80B4	7306
	30,0	179	2,6	30	NMRV090	90S6	5667
	22,5	226	1,8	40	<b>STR.: 54</b>	90S6	6238
	18,0	271	1,4	50		90S6	6719
	15,0	306	1,1	60		90S6	7140
	15,6	327	1,7	90	PC080+NMRV090	80B4	7054
	11,7	405	1,2	120	<b>STR.: 56</b>	80B4	7764
	9,3	483	0,9	150		80B4	8180
	7,8	543	0,7	180		80B4	8180
	7,0	549	1,1	400	NMRV040/090	80A2	8180
	5,6	642	0,9	500	<b>STR.: 57</b>	80A2	8180
	17,5	274	1,8	80	NMRV105	80B4	8571
	14,0	322	1,4	100	<b>STR.: 54</b>	80B4	9232
	15,0	325	1,9	60	NMRV105	90S6	9023
	11,3	401	1,3	80	<b>STR.: 54</b>	90S6	9931
	9,0	462	1,1	100		90S6	10320
	11,7	430	1,9	120	PC080+NMRV105	80B4	9811
9,3	506	1,6	150	<b>STR.: 56</b>	80B4	10320	
7,8	580	1,2	180		80B4	10320	
5,8	700	0,9	240		80B4	10320	
12,4	393	2,8	73	PC090+NMRV105	90S6	9614	
9,3	508	2,0	96,8	<b>STR.: 56</b>	90S6	10320	
7,4	607	1,6	121		90S6	10320	



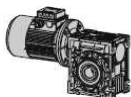
### Základné parametre prevodoviek NMRV s motorom

P1 (kW)	n2 (1/min)	M2 (Nm)	f.s.	i	Rozmer	Motor	Fr2 (N)
<b>0,75</b>	6,2	682	1,3	145,2	PC090+NMRV 105	90S6	10320
	4,6	832	0,9	193,6	<b>STR.: 56</b>	90S6	10320
	9,3	446	2,5	300	NMRV050/105	80A2	10320
	7,0	563	1,8	400	<b>STR.: 57</b>	80A2	10320
	5,6	687	1,5	500		80A2	10320
	4,7	871	1,3	300	NMRV050/105	80B4	10320
	3,5	1126	0,9	400	<b>STR.: 57</b>	80B4	10320
	17,5	274	1,9	80	NMRV110	80B4	8571
	14,0	322	1,5	100	<b>STR.: 54</b>	80B4	9232
	15,0	325	2,1	60	NMRV110	90S6	9023
	11,3	401	1,4	80	<b>STR.: 54</b>	90S6	9931
	9,0	462	1,1	100		90S6	10320
	11,7	430	2,2	120	PC080+NMRV 110	80B4	9811
	9,3	506	1,7	150	<b>STR.: 56</b>	80B4	10320
	7,8	580	1,3	180		80B4	10320
	5,8	700	0,9	240		80B4	10320
	12,4	393	3,2	73	PC090+NMRV 110	90S6	9614
	9,3	508	2,3	96,8	<b>STR.: 56</b>	90S6	10320
	7,4	607	1,8	121		90S6	10320
	6,2	682	1,5	145,2		90S6	10320
	4,6	832	1,0	193,6		90S6	10320
	9,3	446	2,8	300	NMRV050/110	80A2	10320
	7,0	563	2,1	400	<b>STR.: 57</b>	80A2	10320
	5,6	687	1,6	500		80A2	10320
	4,7	871	1,5	300	NMRV050/110	80B4	10320
	3,5	1126	1,1	400	<b>STR.: 57</b>	80B4	10320
	11,3	407	2,1	80	NMRV130	90S6	12989
	9,0	470	1,7	100	<b>STR.: 54</b>	90S6	13500
	5,8	712	1,4	240	PC080+NMRV 130	80B4	13500
	4,7	813	1,1	300	<b>STR.: 56</b>	80B4	13500
	12,4	399	4,4	73	PC090+NMRV 130	90S6	12575
	9,3	508	3,2	96,8	<b>STR.: 56</b>	90S6	13500
	7,4	607	2,6	121		90S6	13500
	6,2	682	2,1	145,2		90S6	13500
	4,6	832	1,5	193,6		90S6	13500
	3,7	944	1,2	242		90S6	13500
2,8	1358	1,1	500	NMRV063/130	80B4	13500	
2,3	1631	1,0	600	<b>STR.: 57</b>	80B4	13500	
1,9	2005	0,9	750		80B4	13500	
1,6	2283	0,8	900		80B4	13500	
2,8	1291	1,8	500	NMRV063/150	80B4	18000	
2,3	1529	1,7	600	<b>STR.: 57</b>	80B4	18000	
1,9	1783	1,3	750		80B4	18000	
1,6	2215	0,9	900		80B4	18000	
1,2	2680	1,0	1200		80B4	18000	



### Základné parametre prevodoviek NMRV s motorom

P1 (kW)	n2 (1/min)	M2 (Nm)	f.s.	i	Rozmer	Motor	Fr2 (N)
0,92	280,0	28	2,2	5	NMRV050	80C4	1577
	186,7	41	1,7	7,5	<b>STR.: 54</b>	80C4	1805
	140,0	54	1,3	10		80C4	1987
	93,3	77	1,0	15		80C4	2274
	140,0	55	2,4	10	NMRV063	80C4	2597
	93,3	78	1,8	15	<b>STR.: 54</b>	80C4	2973
	70,0	102	1,3	20		80C4	3272
	56,0	122	1,1	25		80C4	3524
	46,7	139	1,1	30		80C4	3745
	35,0	176	0,8	40		80C4	4122
	70,0	103	2,0	20	NMRV075	80C4	3862
	56,0	126	1,6	25	<b>STR.: 54</b>	80C4	4160
	46,7	143	1,6	30		80C4	4421
	35,0	181	1,2	40		80C4	4865
	28,0	217	1,0	50		80C4	5241
	23,3	245	0,8	60		80C4	5569
	18,7	344	0,7	75	PC080+NMRV075	80C4	6000
	15,6	384	0,8	90	<b>STR.: 56</b>	80C4	6375
	28,0	226	1,5	50	NMRV090	80C4	5799
	23,3	260	1,2	60	<b>STR.: 54</b>	80C4	6163
	17,5	316	0,9	80		80C4	6783
	15,6	401	1,4	90	PC080+NMRV090	80C4	7054
	11,7	497	1,0	120	<b>STR.: 56</b>	80C4	7764
	9,3	593	0,8	150		80C4	8180
	17,5	336	1,5	80	NMRV105	80C4	8571
	14,0	395	1,2	100	<b>STR.: 54</b>	80C4	9232
	18,7	367	2,2	75	PC080+NMRV105	80C4	8388
	11,7	527	1,5	120	<b>STR.: 56</b>	80C4	9811
	9,3	621	1,3	150		80C4	10320
	7,8	712	1,0	180		80C4	10320
	4,7	1069	1,0	300	NMRV050/105	80C4	10320
	3,5	1382	0,7	400	<b>STR.: 57</b>	80C4	10320
17,5	336	1,5	80	NMRV110	80C4	8571	
14,0	395	1,2	100	<b>STR.: 54</b>	80C4	9232	
18,7	367	2,5	75	PC080+NMRV110	80C4	8388	
11,7	527	1,8	120	<b>STR.: 56</b>	80C4	9811	
9,3	621	1,4	150		80C4	10320	
7,8	712	1,1	180		80C4	10320	
4,7	1069	1,2	300	NMRV050/110	80C4	10320	
3,5	1382	0,9	400	<b>STR.: 57</b>	80C4	10320	
3,5	1398	1,2	400	NMRV063/130	80C4	13500	
2,8	1665	0,9	500	<b>STR.: 57</b>	80C4	13500	
7,8	712	1,5	180	PC080+NMRV130	80C4	13500	
5,8	874	1,1	240	<b>STR.: 56</b>	80C4	13500	
4,7	998	0,9	300		80C4	13500	



### Základné parametre prevodoviek NMRV s motorom

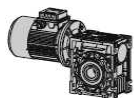
P1 (kW)	n2 (1/min)	M2 (Nm)	f.s.	i	Rozmer	Motor	Fr2 (N)
0,92	2,8	1583	1,5	500	NMRV063/150 STR.: 57	80C4	18000
	2,3	1875	1,4	600		80C4	18000
	1,9	2188	1,1	750		80C4	18000
	1,6	2717	0,8	900		80C4	18000
	1,2	3288	0,8	1200		80C4	18000
1,1	560,0	17	2,6	5	NMRV050 STR.: 54	80B2	1251
	373,3	25	2,1	7,5		80B2	1433
	280,0	33	1,6	10		80B2	1577
	186,7	48	1,2	15		80B2	1805
	140,0	62	0,9	20		80B2	1987
	186,7	48	2,1	15	NMRV063 STR.: 54	80B2	2359
	140,0	63	1,6	20		80B2	2597
	112,0	77	1,2	25		80B2	2797
	93,3	88	1,4	30		80B2	2973
	70,0	113	1,0	40		80B2	3272
	120,0	76	2,0	7,5	NMRV063 STR.: 54	90L6	2734
	90,0	99	1,5	10		90L6	3009
	60,0	142	1,1	15		90L6	3444
	45,0	180	0,8	20		90L6	3791
	186,7	50	2,6	7,5	NMRV063 STR.: 54	90S4	2359
	140,0	65	2,0	10		90S4	2597
	93,3	93	1,5	15		90S4	2973
	70,0	122	1,1	20		90S4	3272
	56,0	146	0,9	25		90S4	3524
	46,7	167	1,0	30		90S4	3745
	112,0	78	1,9	25	NMRV075 STR.: 54	80B2	3302
	93,3	90	1,9	30		80B2	3509
	70,0	116	1,4	40		80B2	3862
	56,0	139	1,1	50		80B2	4160
	46,7	160	0,9	60		80B2	4421
	90,0	100	2,3	10	NMRV075 STR.: 54	90L6	3551
	60,0	144	1,6	15		90L6	4065
	45,0	184	1,3	20		90L6	4474
	36,0	225	1,0	25		90L6	4820
	30,0	256	1,0	30		90L6	5122
	93,3	96	2,1	15		NMRV075 STR.: 54	90S4
	70,0	123	1,7	20	90S4		3862
	56,0	150	1,3	25	90S4		4160
46,7	171	1,3	30	90S4	4421		
35,0	216	1,0	40	90S4	4865		
35,0	207	1,1	80	NMRV090 STR.: 54	80B2	5383	
28,0	244	0,8	100		80B2	5799	
36,0	231	1,6	25	NMRV090 STR.: 54	90L6	5333	
30,0	263	1,8	30		90L6	5667	
22,5	331	1,2	40		90L6	6238	
18,0	397	1,0	50		90L6	6719	
15,0	448	0,8	60		90L6	7140	





### Základné parametre prevodoviek NMRV s motorom

P1 (kW)	n2 (1/min)	M2 (Nm)	f.s.	i	Rozmer	Motor	Fr2 (N)
1,1	35,0	225	1,6	40	NMRV 090	90S4	5383
	28,0	270	1,3	50	<b>STR.: 54</b>	90S4	5799
	23,3	311	1,0	60		90S4	6163
	22,5	345	2,0	40	NMRV 105	90L6	7882
	18,0	414	1,6	50	<b>STR.: 54</b>	90L6	8491
	15,0	476	1,3	60		90L6	9023
	11,3	588	0,9	80		90L6	9931
	28,0	281	2,1	50	NMRV 105	90S4	7328
	23,3	324	1,7	60	<b>STR.: 54</b>	90S4	7787
	17,5	402	1,2	80		90S4	8571
	14,0	473	1,0	100		90S4	9232
	12,4	576	1,9	73	PC090+NMRV 105	90L6	9614
	9,3	746	1,4	96,8	<b>STR.: 56</b>	90L6	10320
	7,4	890	1,1	121		90L6	10320
	6,2	1000	0,9	145,2		90L6	10320
	19,3	392	2,2	73	PC090+NMRV 105	90S4	8298
	14,5	508	1,6	96,8	<b>STR.: 56</b>	90S4	9133
	11,6	599	1,3	121		90S4	9838
	9,6	686	1,0	145,2		90S4	10320
	7,2	828	0,8	193,6		90S4	10320
	9,3	654	1,7	300	NMRV 050/105	80B2	10320
	7,0	845	1,2	400	<b>STR.: 57</b>	80B2	10320
	5,6	1007	1,0	500		80B2	10320
	22,5	345	2,3	40	NMRV 110	90L6	7882
	18,0	414	1,8	50	<b>STR.: 54</b>	90L6	8491
	15,0	476	1,4	60		90L6	9023
	11,3	588	1,0	80		90L6	9931
	28,0	281	2,3	50	NMRV 110	90S4	7328
	23,3	324	1,9	60	<b>STR.: 54</b>	90S4	7787
	17,5	402	1,3	80		90S4	8571
	14,0	473	1,0	100		90S4	9232
	12,4	576	2,2	73	PC090+NMRV 110	90L6	9614
	9,3	746	1,6	96,8	<b>STR.: 56</b>	90L6	10320
	7,4	890	1,2	121		90L6	10320
	6,2	1000	1,0	145,2		90L6	10320
	19,3	392	2,5	73	PC090+NMRV 110	90S4	8298
14,5	508	1,8	96,8	<b>STR.: 56</b>	90S4	9133	
11,6	599	1,5	121		90S4	9838	
9,6	686	1,1	145,2		90S4	10320	
7,2	828	0,8	193,6		90S4	10320	
9,3	654	1,9	300	NMRV 050/110	80B2	10320	
7,0	845	1,4	400	<b>STR.: 57</b>	80B2	10320	
5,6	1007	1,1	500		80B2	10320	
11,3	598	1,4	80	NMRV 130	90L6	12989	
9,0	689	1,1	100	<b>STR.: 54</b>	90L6	13500	
17,5	408	2,1	80	NMRV 130	90S4	112 10	
14,0	480	1,5	100	<b>STR.: 54</b>	90S4	12076	



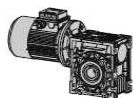
### Základné parametre prevodoviek NMRV s motorom

P1 (kW)	n2 (1/min)	M2 (Nm)	f.s.	i	Rozmer	Motor	Fr2 (N)
1,1	12,4	585	3,0	73	PC090+NMRV 130 <b>STR.: 56</b>	90L6	12575
	9,3	746	2,2	96,8		90L6	13500
	7,4	890	1,7	121		90L6	13500
	6,2	1000	1,4	145,2		90L6	13500
	4,6	1220	1,0	193,6		90L6	13500
	19,3	398	3,5	73	PC090+NMRV 130 <b>STR.: 56</b>	90S4	10853
	14,5	508	2,6	96,8		90S4	11945
	11,6	608	2,0	121		90S4	12868
	9,6	686	1,6	145,2		90S4	13500
	7,2	843	1,2	193,6		90S4	13500
	5,8	962	0,9	242	90S4	13500	
	4,7	1312	1,3	300	NMRV063/130 <b>STR.: 57</b>	90S4	13500
	3,5	1671	1,0	400		90S4	13500
	2,8	1991	0,8	500		90S4	13500
	9,3	753	3,1	150	NMRV063/150 <b>STR.: 57</b>	90S4	18000
	7,0	966	2,4	200		90S4	18000
	5,6	1175	1,7	250		90S4	18000
	4,7	1364	1,7	300		90S4	18000
	3,5	1619	1,6	400		90S4	18000
	2,8	1893	1,2	500		90S4	18000
2,3	2242	1,2	600	90S4		18000	
1,9	2616	0,9	750	90S4		18000	
1,5	560,0	23	1,9	5	NMRV050 <b>STR.: 54</b>	80C2	1251
	373,3	35	1,5	7,5		80C2	1433
	280,0	45	1,2	10		80C2	1577
	186,7	65	0,9	15		80C2	1805
	186,7	68	1,9	7,5	NMRV063 <b>STR.: 54</b>	90L4	2359
	140,0	89	1,5	10		90L4	2597
	93,3	127	1,1	15		90L4	2973
	70,0	166	0,8	20		90L4	3272
	373,3	35	2,7	7,5	NMRV063 <b>STR.: 54</b>	90S2	1873
	280,0	46	2,1	10		90S2	2061
	186,7	66	1,6	15		90S2	2359
	140,0	86	1,2	20		90S2	2597
	112,0	105	0,9	25		90S2	2797
	93,3	120	1,0	30		90S2	2973
	120,0	105	2,0	7,5	NMRV075 <b>STR.: 54</b>	100LA6	3227
	90,0	137	1,7	10		100LA6	3551
	60,0	196	1,2	15		100LA6	4065
	56,0	189	0,8	50	NMRV075 <b>STR.: 54</b>	90S2	4160
	46,7	218	0,7	60		90S2	4421
	140,0	90	2,2	10	NMRV075 <b>STR.: 54</b>	90L4	3065
93,3	130	1,5	15	90L4		3509	
70,0	168	1,3	20	90L4		3862	
56,0	205	1,0	25	90L4		4160	
46,7	233	1,0	30	90L4		4421	
280,0	46	3,1	10	NMRV075 <b>STR.: 54</b>	90S2	2433	
186,7	67	2,2	15		90S2	2785	



### Základné parametre prevodoviek NMRV s motorom

P1 (kW)	n2 (1/min)	M2 (Nm)	f.s.	i	Rozmer	Motor	Fr2 (N)
1,5	140,0	87	1,8	20	NMRV075	90S2	3065
	112,0	106	1,4	25	<b>STR.: 54</b>	90S2	3302
	93,3	123	1,4	30		90S2	3509
	70,0	158	1,0	40		90S2	3862
	90,0	138	2,7	10	NMRV090	100LA6	3929
	60,0	201	2,1	15	<b>STR.: 54</b>	100LA6	4498
	45,0	258	1,5	20		100LA6	4951
	36,0	314	1,2	25		100LA6	5333
	30,0	358	1,3	30		100LA6	5667
	70,0	172	2,1	20	NMRV090	90L4	4273
	56,0	210	1,6	25	<b>STR.: 54</b>	90L4	4603
	46,7	239	1,7	30		90L4	4891
	35,0	307	1,2	40		90L4	5383
	28,0	368	0,9	50		90L4	5799
	23,3	424	0,8	60		90L4	6163
	56,0	194	1,4	50	NMRV090	90S2	4603
	46,7	227	1,1	60	<b>STR.: 54</b>	90S2	4891
	45,0	264	2,4	20	NMRV105	100LA6	6256
	36,0	322	2,0	25	<b>STR.: 54</b>	100LA6	6739
	30,0	363	2,0	30		100LA6	7161
	22,5	471	1,5	40		100LA6	7882
	18,0	565	1,2	50		100LA6	8491
	15,0	649	1,0	60		100LA6	9023
	35,0	319	1,9	40	NMRV105	90L4	6803
	28,0	384	1,6	50	<b>STR.: 54</b>	90L4	7328
	23,3	442	1,3	60		90L4	7787
	17,5	548	0,9	80		90L4	8571
	46,7	236	1,8	60	NMRV105	90S2	6181
	35,0	299	1,3	80	<b>STR.: 54</b>	90S2	6803
	28,0	353	1,0	100		90S2	7328
	19,3	535	1,6	73	PC090+NMRV105	90L4	8298
	14,5	693	1,2	96,8	<b>STR.: 56</b>	90L4	9133
	11,6	817	1,0	121		90L4	9838
	9,6	936	0,8	145,2		90L4	10320
	9,3	891	1,2	300	NMRV050/105	80C2	10320
	7,0	1153	0,9	400	<b>STR.: 57</b>	80C2	10320
	5,6	1373	0,7	500		80C2	10320
	45,0	264	2,7	20	NMRV110	100LA6	6256
	36,0	322	2,4	25	<b>STR.: 54</b>	100LA6	6739
	30,0	363	2,3	30		100LA6	7161
	22,5	471	1,7	40		100LA6	7882
	18,0	565	1,3	50		100LA6	8491
	15,0	649	1,1	60		100LA6	9023
	35,0	319	2,2	40	NMRV110	90L4	6803
28,0	384	1,7	50	<b>STR.: 54</b>	90L4	7328	
23,3	442	1,4	60		90L4	7787	
17,5	548	0,9	80		90L4	8571	
46,7	236	2,0	60	NMRV110	90S2	6181	
35,0	299	1,3	80	<b>STR.: 54</b>	90S2	6803	
28,0	353	1,0	100		90S2	7328	



### Základné parametre prevodoviek NMRV s motorom

P1 (kW)	n2 (1/min)	M2 (Nm)	f.s.	i	Rozmer	Motor	Fr2 (N)
1,5	19,3	535	1,9	73	PC090+NMRV110 <b>STR.: 56</b>	90L4	8298
	14,5	693	1,3	96,8		90L4	9133
	11,6	817	1,1	121		90L4	9838
	9,6	936	0,8	145,2		90L4	10320
	9,3	891	1,4	300	NMRV050/110 <b>STR.: 57</b>	90S2	10320
	7,0	1153	1,0	400		90S2	10320
	5,6	1373	0,8	500		90S2	10320
	22,5	478	2,3	40	NMRV130 <b>STR.: 54</b>	100LA6	10309
	18,0	573	1,8	50		100LA6	11105
	15,0	659	1,4	60		100LA6	11801
	11,3	815	1,1	80		100LA6	12989
	17,5	557	1,5	80	NMRV130 <b>STR.: 54</b>	90L4	11 21 0
	14,0	655	1,1	100		90L4	12076
	19,3	542	2,6	73	PC090+NMRV130 <b>STR.: 56</b>	90L4	10853
	14,5	693	1,9	96,8		90L4	11945
	11,6	830	1,5	121		90L4	12868
	9,6	936	1,1	145,2		90L4	13500
	7,2	1149	0,8	194		90L4	13500
	9,3	915	1,9	300	NMRV063/130 <b>STR.: 57</b>	90S2	13500
	7,0	1166	1,4	400		90S2	13500
	5,6	1389	1,1	500		90S2	13500
	4,7	1789	1,0	300	NMRV063/130 <b>STR.: 57</b>	90L4	13500
	3,5	2279	0,7	400		90L4	13500
	9,3	1026	2,3	150	NMRV063/150 <b>STR.: 57</b>	90L4	18000
	7,0	1317	1,8	200		90L4	18000
	5,6	1602	1,3	250		90L4	18000
	4,7	1860	1,3	300		90L4	18000
	3,5	2208	1,2	400		90L4	18000
2,8	2582	0,9	500	90L4		18000	
2,3	3057	0,9	600	90L4		18000	
186,7	83	1,5	7,5	NMRV063 <b>STR.: 54</b>		90LL4	2359
140,0	109	1,2	10		90LL4	2597	
93,3	156	0,9	15		90LL4	2973	
186,7	84	2,2	7,5	NMRV075 <b>STR.: 54</b>	90LL4	2785	
140,0	110	1,8	10		90LL4	3065	
93,3	160	1,2	15		90LL4	3509	
70,0	206	1,0	20		90LL4	3862	
56,0	251	0,8	25		90LL4	4160	
46,7	286	0,8	30		90LL4	4421	
70,0	211	1,7	20		NMRV090 <b>STR.: 54</b>	90LL4	4273
56,0	257	1,3	25	90LL4		4603	
46,7	294	1,4	30	90LL4		4891	
35,0	377	1,0	40	90LL4		5383	
28,0	452	0,8	50	90LL4		5799	
56,0	264	2,2	25	NMRV105 <b>STR.: 54</b>		90LL4	5816
35,0	392	1,6	40		90LL4	6803	
28,0	471	1,3	50		90LL4	7328	
23,3	542	1,0	60		90LL4	7787	



### Základné parametre prevodoviek NMRV s motorom

P1 (kW)	n2 (1/min)	M2 (Nm)	f.s.	i	Rozmer	Motor	Fr2 (N)
1,84	19,3	656	1,3	73	PC090+NMRV 105	90LL4	8298
	14,5	850	1,0	96,8	<b>STR.: 56</b>	90LL4	9133
	11,6	1002	0,8	121		90LL4	9838
	56,0	264	2,6	25	NMRV 110	90LL4	5816
	35,0	392	1,8	40	<b>STR.: 54</b>	90LL4	6803
	28,0	471	1,4	50		90LL4	7328
	23,3	542	1,1	60		90LL4	7787
	19,3	656	1,5	73	PC090+NMRV 110	90LL4	8298
	14,5	850	1,1	96,8	<b>STR.: 56</b>	90LL4	9133
	11,6	1002	0,9	121		90LL4	9838
	17,5	683	1,2	80	NMRV 130	90LL4	11210
	14,0	803	0,9	100	<b>STR.: 54</b>	90LL4	12076
	19,3	665	2,1	73	PC090+NMRV 130	90LL4	10853
	14,5	850	1,5	96,8	<b>STR.: 56</b>	90LL4	11945
	11,6	1018	1,2	121		90LL4	12868
	9,6	1148	0,9	145,2		90LL4	13500
	9,3	1259	1,9	150	NMRV063/150	90LL4	18000
	7,0	1616	1,4	200	<b>STR.: 57</b>	90LL4	18000
5,6	1966	1,0	250		90LL4	18000	
4,7	2281	1,0	300		90LL4	18000	
3,5	2708	1,0	400		90LL4	18000	
2,8	3167	0,7	500		90LL4	18000	
2,2	373,3	51	1,8	7,5	NMRV063	90L2	1873
	280,0	67	1,5	10	<b>STR.: 54</b>	90L2	2061
	186,7	97	1,1	15		90L2	2359
	186,7	100	1,8	7,5	NMRV075	100LA4	2785
	140,0	132	1,5	10	<b>STR.: 54</b>	100LA4	3065
	93,3	191	1,0	15		100LA4	3509
	373,3	51	2,5	7,5	NMRV075	90L2	2210
	280,0	68	2,1	10	<b>STR.: 54</b>	90L2	2433
	186,7	98	1,5	15		90L2	2785
	140,0	128	1,3	20		90L2	3065
	112,0	156	1,0	25		90L2	3302
	93,3	180	0,9	30		90L2	3509
	186,7	101	2,9	7,5	NMRV090	100LA4	3081
	140,0	134	2,3	10	<b>STR.: 54</b>	100LA4	3391
	93,3	194	1,9	15		100LA4	3882
	70,0	252	1,4	20		100LA4	4273
	56,0	308	1,1	25		100LA4	4603
	46,7	351	1,2	30		100LA4	4891
120,0	156	2,2	7,5	NMRV090	112M6	3570	
90,0	203	1,8	10	<b>STR.: 54</b>	112M6	3929	
60,0	294	1,4	15		112M6	4498	
45,0	378	1,0	20		112M6	4951	
140,0	131	2,0	20	NMRV090	90L2	3391	
112,0	159	1,6	25	<b>STR.: 54</b>	90L2	3653	
93,3	185	1,7	30		90L2	3882	
70,0	237	1,2	40		90L2	4273	
56,0	285	0,9	50		90L2	4603	



### Základné parametre prevodoviek NMRV s motorom

P1 (kW)	n2 (1/min)	M2 (Nm)	f.s.	i	Rozmer	Motor	Fr2 (N)
<b>2,2</b>	70,0	255	2,2	20	NMRV105	100LA4	5399
	56,0	315	1,9	25	<b>STR.: 54</b>	100LA4	5816
	46,7	356	1,8	30		100LA4	6181
	35,0	468	1,3	40		100LA4	6803
	28,0	563	1,1	50		100LA4	7328
	23,3	648	0,9	60		100LA4	7787
	90,0	205	3,0	10	NMRV105	112M6	4965
	60,0	298	2,2	15	<b>STR.: 54</b>	112M6	5684
	45,0	388	1,6	20		112M6	6256
	36,0	473	1,4	25		112M6	6739
	30,0	532	1,4	30		112M6	7161
	112,0	163	2,7	25	NMRV105	90L2	4616
	93,3	187	2,6	30	<b>STR.: 54</b>	90L2	4905
	70,0	246	1,9	40		90L2	5399
	56,0	296	1,5	50		90L2	5816
	46,7	347	1,2	60		90L2	6181
	38,6	398	1,8	73	PC090+NMRV105	90L2	6586
	28,9	516	1,3	96,8	<b>STR.: 56</b>	90L2	7249
	23,1	617	1,1	121		90L2	7809
	70,0	255	2,5	20	NMRV110	100LA4	5399
	56,0	315	2,2	25	<b>STR.: 54</b>	100LA4	5816
	46,7	356	2,0	30		100LA4	6181
	35,0	468	1,5	40		100LA4	6803
	28,0	563	1,2	50		100LA4	7328
	23,3	648	1,0	60		100LA4	7787
	90,0	205	3,5	10	NMRV110	112M6	4965
	60,0	298	2,6	15	<b>STR.: 54</b>	112M6	5684
	45,0	388	1,9	20		112M6	6256
	36,0	473	1,6	25		112M6	6739
	30,0	532	1,6	30		112M6	7161
	112,0	163	3,1	25	NMRV110	90L2	4616
	93,3	187	3,0	30	<b>STR.: 54</b>	90L2	4905
	70,0	246	2,1	40		90L2	5399
	56,0	296	1,7	50		90L2	5816
	46,7	347	1,4	60		90L2	6181
	38,6	398	2,1	73	PC090+NMRV110	90L2	6586
	28,9	516	1,5	96,8	<b>STR.: 56</b>	90L2	7249
	23,1	617	1,2	121		90L2	7809
	35,0	468	2,2	40	NMRV130	100LA4	8897
	28,0	563	1,7	50	<b>STR.: 54</b>	100LA4	9584
	23,3	648	1,4	60		100LA4	10185
	17,5	816	1,0	80		100LA4	11210
	36,0	479	2,2	25	NMRV130	112M6	8814
	30,0	546	2,1	30	<b>STR.: 54</b>	112M6	9366
	22,5	700	1,6	40		112M6	10309
	18,0	840	1,2	50		112M6	11105
	15,0	966	1,0	60		112M6	11801
	35,0	438	1,3	80	NMRV130	90L2	8897
28,0	525	1,0	100	<b>STR.: 54</b>	90L2	9584	



### Základné parametre prevodoviek NMRV s motorom

P1 (kW)	n2 (1/min)	M2 (Nm)	f.s.	i	Rozmer	Motor	Fr2 (N)
2,2	38,6	409	2,9	73	PC090+NMRV 130 <b>STR.: 56</b>	90L2	8614
	28,9	545	2,0	96,8		90L2	9481
	23,1	654	1,6	121		90L2	10213
	19,3	752	1,3	145,2		90L2	10853
	28,0	570	2,5	50	NMRV 150 <b>STR.: 54</b>	100LA4	13103
	23,3	657	1,9	60		100LA4	13924
	17,5	816	1,4	80		100LA4	15325
	14,0	960	1,0	100		100LA4	16508
3	373,3	70	1,9	7,5	NMRV 075 <b>STR.: 54</b>	100LA2	2210
	280,0	92	1,6	10		100LA2	2433
	186,7	137	1,4	7,5	NMRV 075 <b>STR.: 54</b>	100LB4	2785
	140,0	180	1,1	10		100LB4	3065
	93,3	261	0,8	15		100LB4	3509
	373,3	71	3,0	7,5	NMRV 090 <b>STR.: 54</b>	100LA2	2446
	280,0	92	2,6	10		100LA2	2692
	186,7	138	2,1	7,5	NMRV 090 <b>STR.: 54</b>	100LB4	3081
	140,0	182	1,7	10		100LB4	3391
	93,3	264	1,4	15		100LB4	3882
	70,0	344	1,0	20		100LB4	4273
	56,0	420	0,8	25		100LB4	4603
	46,7	479	0,9	30		100LB4	4891
	93,3	264	2,2	15		NMRV 105 <b>STR.: 54</b>	100LB4
	70,0	348	1,6	20	100LB4		5399
	56,0	430	1,4	25	100LB4		5816
	46,7	485	1,3	30	100LB4		6181
	35,0	638	1,0	40	100LB4		6803
	28,0	767	0,8	50	100LB4		7328
	120,0	212	2,7	7,5	NMRV 105 <b>STR.: 54</b>	132S6	4511
	90,0	280	2,2	10		132S6	4965
	60,0	406	1,6	15		132S6	5684
	45,0	528	1,2	20		132S6	6256
	93,3	264	2,5	15	NMRV 110 <b>STR.: 54</b>	100LB4	4905
	70,0	348	1,9	20		100LB4	5399
	56,0	430	1,6	25		100LB4	5816
	46,7	485	1,5	30		100LB4	6181
	35,0	638	1,1	40		100LB4	6803
	28,0	767	0,9	50		100LB4	7328
	120,0	212	3,1	7,5	NMRV 110 <b>STR.: 54</b>	132S6	4511
	90,0	280	2,5	10		132S6	4965
	60,0	406	1,9	15		132S6	5684
45,0	528	1,4	20	132S6		6256	
56,0	430	2,2	25	NMRV 130 <b>STR.: 54</b>	100LB4	7607	
46,7	491	2,1	30		100LB4	8084	
35,0	638	1,6	40		100LB4	8897	
28,0	767	1,3	50		100LB4	9584	
23,3	884	1,0	60		100LB4	10185	
17,5	1113	0,8	80		100LB4	11210	
90,0	280	3,4	10	NMRV 130 <b>STR.: 54</b>	132S6	6494	
60,0	406	2,6	15		132S6	7434	
45,0	535	1,9	20		132S6	8182	



**Základné parametre prevodoviek NMRV s motorom**

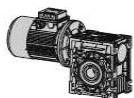
P1 (kW)	n2 (1/min)	M2 (Nm)	f.s.	i	Rozmer	Motor	Fr2 (N)
<b>3</b>	36,0	653	1,6	25	NMRV130	132S6	8814
	30,0	745	1,6	30	<b>STR.: 54</b>	132S6	9366
	22,5	955	1,2	40		132S6	10309
	28,0	778	1,8	50	NMRV150	100LB4	13103
	23,3	896	1,4	60	<b>STR.: 54</b>	100LB4	13924
	17,5	1113	1,0	80		100LB4	15325
	14,0	1310	0,8	100		100LB4	16508
<b>4</b>	373,3	93	1,4	7,5	NMRV075	112M2	2210
	280,0	123	1,2	10	<b>STR.: 54</b>	112M2	2433
	186,7	182	1,0	7,5	NMRV075	112M4	2785
	140,0	240	0,8	10	<b>STR.: 54</b>	112M4	3065
	373,3	94	2,2	7,5	NMRV090	112M2	2446
	280,0	123	1,9	10	<b>STR.: 54</b>	112M2	2692
	186,7	184	1,6	7,5	NMRV090	112M4	3081
	140,0	243	1,3	10	<b>STR.: 54</b>	112M4	3391
	93,3	352	1,0	15		112M4	3882
	70,0	458	0,8	20		112M4	4273
	140,0	243	2,1	10	NMRV105	112M4	4285
	93,3	352	1,6	15	<b>STR.: 54</b>	112M4	4905
	70,0	464	1,2	20		112M4	5399
	56,0	573	1,0	25		112M4	5816
	46,7	647	1,0	30		112M4	6181
	120,0	283	2,0	7,5	NMRV105	132M6	4511
	90,0	374	1,7	10	<b>STR.: 54</b>	132M6	4965
	60,0	541	1,2	15		132M6	5684
	140,0	243	2,5	10	NMRV110	112M4	4285
	93,3	352	1,9	15	<b>STR.: 54</b>	112M4	4905
	70,0	464	1,4	20		112M4	5399
	56,0	573	1,2	25		112M4	5816
	46,7	647	1,1	30		112M4	6181
	120,0	283	2,3	7,5	NMRV110	132M6	4511
	90,0	374	1,9	10	<b>STR.: 54</b>	132M6	4965
	60,0	541	1,4	15		132M6	5684
	56,0	573	1,6	25	NMRV130	112M4	7607
	46,7	655	1,6	30	<b>STR.: 54</b>	112M4	8084
	35,0	851	1,2	40		112M4	8897
	28,0	1023	1,0	50		112M4	9584
	23,3	1179	0,8	60		112M4	10185
	120,0	287	3,1	7,5	NMRV130	132M6	5901
	90,0	374	2,6	10	<b>STR.: 54</b>	132M6	6494
	60,0	541	2,0	15		132M6	7434
	45,0	713	1,5	20		132M6	8182
	36,0	870	1,2	25		132M6	8814
28,0	1037	1,4	50	NMRV150	112M4	13103	
23,3	1195	1,1	60	<b>STR.: 54</b>	112M4	13924	
17,5	1484	0,8	80		112M4	15325	





### Základné parametre prevodoviek NMRV s motorom

P1 (kW)	n2 (1/min)	M2 (Nm)	f.s.	i	Rozmer	Motor	Fr2 (N)
4,8	186,7	221	1,3	7,5	NMRV090 <b>STR.: 54</b>	112MS4	3081
	140,0	291	1,1	10		112MS4	3391
	93,3	422	0,9	15		112MS4	3882
	186,7	221	2,2	7,5	NMRV105 <b>STR.: 54</b>	112MS4	3893
	140,0	291	1,8	10		112MS4	4285
	93,3	422	1,3	15		112MS4	4905
	70,0	557	1,0	20		112MS4	5399
	56,0	688	0,9	25		112MS4	5816
	186,7	221	2,5	7,5	NMRV110 <b>STR.: 54</b>	112MS4	3893
	140,0	291	2,1	10		112MS4	4285
	93,3	422	1,6	15		112MS4	4905
	70,0	557	1,2	20		112MS4	5399
	56,0	688	1,0	25		112MS4	5816
	56,0	688	1,4	25	NMRV130 <b>STR.: 54</b>	112MS4	7607
	46,7	786	1,3	30		112MS4	8084
	35,0	1022	1,0	40		112MS4	8897
	28,0	1228	0,8	50		112MS4	9584
	28,0	1244	1,1	50		112MS4	13103
	23,3	1434	0,9	60		112MS4	13924
	186,7	253	1,9	7,5		NMRV105 <b>STR.: 54</b>	132S4
	140,0	334	1,6	10	132S4		4285
93,3	484	1,2	15	132S4	4905		
70,0	638	0,9	20	132S4	5399		
186,7	253	2,2	7,5	NMRV110 <b>STR.: 54</b>	132S4	3893	
140,0	334	1,8	10		132S4	4285	
93,3	484	1,4	15		132S4	4905	
70,0	638	1,0	20		132S4	5399	
140,0	334	2,5	10	NMRV130 <b>STR.: 54</b>	132S4	5605	
93,3	490	1,9	15		132S4	6416	
70,0	645	1,4	20		132S4	7062	
56,0	788	1,2	25		132S4	7607	
46,7	900	1,2	30		132S4	8084	
35,0	1171	0,9	40		132S4	8897	
70,0	645	2,0	20		NMRV150 <b>STR.: 54</b>	132S4	9654
56,0	788	1,5	25	132S4		10400	
46,7	934	1,3	30	132S4		11051	
35,0	1171	1,3	40	132S4		12163	
28,0	1426	1,0	50	132S4		13103	
23,3	1643	0,8	60	132S4		13924	
186,7	345	1,4	7,5	NMRV105 <b>STR.: 54</b>		132L4	3893
140,0	455	1,1	10		132L4	4285	
93,3	660	0,9	15		132L4	4905	
186,7	345	1,6	7,5	NMRV110 <b>STR.: 54</b>	132L4	3893	
140,0	455	1,3	10		132L4	4285	
93,3	660	1,0	15		132L4	4905	



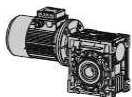
### Základné parametre prevodoviek NMRV s motorom

P1 (kW)	n2 (1/min)	M2 (Nm)	f.s.	i	Rozmer	Motor	Fr2 (N)	
7,5	186,7	349	2,1	7,5	NMRV 130 <b>STR.: 54</b>	132L4	5092	
	140,0	455	1,8	10		132L4	5605	
	93,3	668	1,4	15		132L4	6416	
	70,0	880	1,0	20		132L4	7062	
	56,0	1074	0,9	25		132L4	7607	
	46,7	1228	0,8	30		132L4	8084	
	35,0	1596	0,7	40		132L4	8897	
	70,0	880	1,5	20		NMRV 150 <b>STR.: 54</b>	132L4	9654
	56,0	1074	1,1	25	132L4		10400	
	46,7	1274	0,9	30	132L4		11051	
	35,0	1596	1,0	40	132L4		12163	
	9,2	186,7	424	1,3	7,5	<b>NMRV 110 STR.:54</b>		3893
		186,7	428	1,8	7,5	NMRV 130 <b>STR.: 54</b>	132M4	5092
		140,0	559	1,5	10		132M4	5605
93,3		819	1,1	15	132M4		6416	
70,0		1079	0,8	20	132M4		7062	
56,0		1318	0,7	25	132M4		7607	
70,0		1079	1,2	20	NMRV 150 <b>STR.: 54</b>	132M4	9654	
56,0		1318	0,9	25		132M4	10400	
46,7		1563	0,8	30		132M4	11051	
35,0		1958	0,8	40		132M4	12163	
186,7	512	2,3	7,5	NMRV 150 <b>STR.: 54</b>		160M4	6962	
140,0	675	1,8	10		160M4	7663		
93,3	990	1,3	15		160M4	8771		
70,0	1291	1,0	20		160M4	9654		
56,0	1576	0,8	25		160M4	10400		
15	186,7	698	1,7	7,5	NMRV 150 <b>STR.: 54</b>	160L4	6962	
	140,0	921	1,3	10		160L4	7663	
	93,3	1351	0,9	15		160L4	8771	
	70,0	1760	0,7	20		160L4	9654	



### Základné parametre prevodoviek NRV

n1 = 2800						
M2 (Nm)	i	P1 (kW)	n2 (1/min)	Rozmer	Fr2 (N)	Fr1 (N)
12	5	0,79	560,0	NRV030 <b>STR.: 59</b>	474	115
13	7,5	0,58	373,3		542	125
13	10	0,45	280,0		597	140
13	15	0,31	186,7		683	140
12	20	0,23	140,0		752	146
16	25	0,25	112,0		810	210
15	30	0,21	93,3		861	210
14	40	0,16	70,0		948	127
13	50	0,12	56,0		1021	128
12	60	0,10	46,7		1085	126
11	80	0,08	35,0		1194	130
24	5	1,60	560,0		NRV040 <b>STR.: 59</b>	912
28	7,5	1,20	373,3	1044		233
29	10	1,00	280,0	1149		272
31	15	0,72	186,7	1315		291
29	20	0,52	140,0	1447		204
28	25	0,42	112,0	1559		236
34	30	0,44	93,3	1657		350
31	40	0,32	70,0	1824		350
30	50	0,26	56,0	1964		350
28	60	0,21	46,7	2087		350
25	80	0,16	35,0	2298		350
23	100	0,12	28,0	2475		350
45	5	2,90	560,0	NRV050 <b>STR.: 59</b>	1251	280
52	7,5	2,30	373,3		1433	324
54	10	1,80	280,0		1577	378
57	15	1,30	186,7		1805	399
53	20	0,95	140,0		1987	417
51	25	0,75	112,0		2140	482
64	30	0,82	93,3		2274	490
59	40	0,59	70,0		2503	490
53	50	0,45	56,0		2696	490
50	60	0,37	46,7		2865	490
45	80	0,27	35,0		3153	490
40	100	0,21	28,0		3397	490
93	7,5	4,00	373,3	NRV063 <b>STR.: 59</b>	1873	395
97	10	3,20	280,0		2061	463
103	15	2,30	186,7		2359	492
100	20	1,70	140,0		2597	538
92	25	1,30	112,0		2797	593
120	30	1,50	93,3		2973	700
108	40	1,10	70,0		3272	700
100	50	0,83	56,0		3524	700
95	60	0,68	46,7		3745	700
85	80	0,49	35,0		4122	700
74	100	0,37	28,0		4440	700
130	7,5	5,60	373,3		NRV075 <b>STR.: 59</b>	2210
145	10	4,70	280,0	2433		703
150	15	3,40	186,7	2785		727
160	20	2,80	140,0	3065		872
150	25	2,10	112,0	3302		980
170	30	2,10	93,3	3509		980
165	40	1,60	70,0	3862		980
150	50	1,20	56,0	4160		980
145	60	1,00	46,7	4421		980
130	80	0,72	35,0	4865		980
120	100	0,58	28,0	5241		980



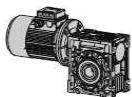
### Základné parametre prevodoviek NRV

n1 = 2800						
M2 (Nm)	i	P1 (kW)	n2 (1/min)	Rozmer	Fr2 (N)	Fr1 (N)
210	7,5	8,90	373,3	NRV090 STR.: 59	2446	715
235	10	7,70	280,0		2692	900
270	15	6,00	186,7		3081	1034
260	20	4,40	140,0		3391	1120
250	25	3,40	112,0		3653	1270
310	30	3,70	93,3		3882	1270
275	40	2,60	70,0		4273	1270
265	50	2,00	56,0		4603	1270
245	60	1,60	46,7		4891	1270
225	80	1,20	35,0		5383	1270
200	100	0,90	28,0		5799	1270
340	7,5	14,40	373,3		NRV105 STR.: 59	3090
380	10	12,20	280,0	3401		1194
425	15	9,30	186,7	3893		1336
420	20	7,00	140,0	4285		1485
440	25	5,90	112,0	4616		1700
480	30	5,70	93,3	4905		1700
460	40	4,10	70,0	5399		1700
450	50	3,30	56,0	5816		1700
430	60	2,70	46,7	6181		1700
380	80	1,90	35,0	6803		1700
350	100	1,50	28,0	7328		1700
391	7,5	16,60	373,3	NRV110 STR.: 59		3090
437	10	14,10	280,0		3401	1194
489	15	10,70	186,7		3893	1337
483	20	8,00	140,0		4285	1485
506	25	6,80	112,0		4616	1700
552	30	6,50	93,3		4905	1700
529	40	4,70	70,0		5399	1700
495	50	3,70	56,0		5816	1700
473	60	3,00	46,7		6181	1700
399	80	2,00	35,0		6803	1700
368	100	1,60	28,0		7328	1700
520	7,5	22,10	373,3		NRV130 STR.: 59	4042
580	10	18,70	280,0	4449		1493
670	15	14,70	186,7	5092		1725
660	20	11,00	140,0	5605		1912
670	25	9,00	112,0	6038		2100
770	30	9,00	93,3	6416		2100
730	40	6,50	70,0	7062		2100
700	50	5,10	56,0	7607		2100
640	60	4,00	46,7	8084		2100
590	80	3,00	35,0	8897		2100
520	100	2,20	28,0	9584		2100
840	7,5	35,70	373,3	NRV150 STR.: 59		5526
890	10	28,40	280,0		6082	1848
910	15	19,80	186,7		6962	1889
980	20	16,10	140,0		7663	2289
890	25	12,00	112,0		8254	2494
920	30	10,50	93,3		8771	2800
1200	40	10,60	70,0		9654	2800
1100	50	8,10	56,0		10400	2800
990	60	6,20	46,7		11051	2800
920	80	4,60	35,0		12163	2800
810	100	3,30	28,0		13103	2800



### Základné parametre prevodoviek NRV

n1 = 1400						
M2 (Nm)	i	P1 (kW)	n2 (1/min)	Rozmer	Fr2 (N)	Fr1 (N)
18	5	0,61	280,0	NRV030 <b>STR.: 59</b>	597	150
18	7,5	0,41	186,7		683	150
18	10	0,32	140,0		752	169
18	15	0,23	93,3		861	169
18	20	0,18	70,0		948	190
21	25	0,18	56,0		1021	210
20	30	0,15	46,7		1085	210
18	40	0,11	35,0		1194	210
17	50	0,09	28,0		1286	210
16	60	0,08	23,3		1367	210
13	80	0,05	17,5		1504	210
34	5	1,10	280,0	NRV040 <b>STR.: 59</b>	11 4 9	250
40	7,5	0,90	186,7		1315	294
40	10	0,69	140,0		1447	331
40	15	0,48	93,3		1657	331
39	20	0,37	70,0		1824	350
38	25	0,30	56,0		1964	350
38	25	0,30	56,0		1964	350
45	30	0,31	46,7		2087	350
41	40	0,23	35,0		2298	350
39	50	0,18	28,0		2475	350
36	60	0,15	23,3		2630	350
33	80	0,12	17,5		2895	350
29	100	0,09	14,0	3118	350	
62	5	2,00	280,0	NRV050 <b>STR.: 59</b>	1577	350
71	7,5	1,60	186,7		1805	401
72	10	1,20	140,0		1987	490
74	15	0,88	93,3		2274	490
73	20	0,68	70,0		2503	490
70	25	0,54	56,0		2696	490
84	30	0,57	46,7		2865	490
76	40	0,42	35,0		3153	490
73	50	0,34	28,0		3397	490
68	60	0,28	23,3		3610	490
65	80	0,22	17,5		3973	490
55	100	0,16	14,0		4280	490
128	7,5	2,80	186,7	NRV063 <b>STR.: 59</b>	2359	500
130	10	2,20	140,0		2597	571
140	15	1,60	93,3		2973	615
135	20	1,20	70,0		3272	667
130	25	1,00	56,0		3524	700
160	30	1,10	46,7		3745	700
145	40	0,76	35,0		4122	700
135	50	0,60	28,0		4440	700
130	60	0,51	23,3		4719	700
122	80	0,39	17,5		5193	700
118	100	0,34	14,0		5595	700
185	7,5	4,10	186,7	NRV075 <b>STR.: 59</b>	2785	700
195	10	3,20	140,0		3065	830
200	15	2,30	93,3		3509	851
210	20	1,90	70,0		3862	980
200	25	1,50	56,0		4160	980
230	30	1,50	46,7		4421	980
220	40	1,10	35,0		4865	980
210	50	0,89	28,0		5241	980
200	60	0,75	23,3		5569	980
190	80	0,58	17,5		6130	980
180	100	0,48	14		6603	980



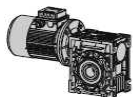
### Základné parametre prevodoviek NRV

n1 = 1400						
M2 (Nm)	i	P1 (kW)	n2 (1/min)	Rozmer	Fr2 (N)	Fr1 (N)
290	7,5	6,30	186,7	NRV090 <b>STR.: 59</b>	3081	900
310	10	5,10	140,0		3391	1082
360	15	4,10	93,3		3882	1257
355	20	3,10	70,0		4273	1270
340	25	2,40	56,0		4603	1270
410	30	2,60	46,7		4891	1270
360	40	1,80	35,0		5383	1270
340	50	1,40	28,0		5799	1270
320	60	1,10	23,3		6163	1270
285	80	0,83	17,5		6783	1270
270	100	0,67	14,0		7306	1270
480	7,5	10,40	186,7		NRV105 <b>STR.: 59</b>	3893
520	10	8,60	140,0	4285		1463
570	15	6,50	93,3	4905		1603
560	20	4,80	70,0	5399		1700
590	25	4,10	56,0	5816		1700
630	30	3,90	46,7	6181		1700
610	40	2,90	35,0	6803		1700
600	50	2,30	28,0	7328		1700
560	60	1,90	23,3	7787		1700
490	80	1,30	17,5	8571		1700
460	100	1,10	14,0	9232		1700
552	7,5	12,00	186,7	NRV110 <b>STR.: 59</b>		3893
598	10	9,80	140,0		4285	1463
656	15	7,50	93,3		4905	1604
644	20	5,60	70,0		5399	1700
679	25	4,70	56,0		5816	1700
725	30	4,50	46,7		6181	1700
702	40	3,30	35,0		6803	1700
660	50	2,60	28,0		7328	1700
616	60	2,10	23,3		7787	1700
515	80	1,40	17,5		8571	1700
483	100	1,10	14,0		9232	1700
750	7,5	16,10	186,7		NRV130 <b>STR.: 59</b>	5092
820	10	13,50	140,0	5605		1845
920	15	10,30	93,3	6416		2070
910	20	7,80	70,0	7062		2100
930	25	6,50	56,0	7607		2100
1040	30	6,40	46,7	8084		2100
1050	40	4,90	35,0	8897		2100
980	50	3,80	28,0	9584		2100
900	60	3,10	23,3	10185		2100
840	80	2,30	17,5	11210		2100
740	100	1,70	14,0	12076		2100
1200	7,5	25,80	186,7	NRV150 <b>STR.: 59</b>		6962
1240	10	20,20	140,0		7663	2267
1250	15	13,90	93,3		8771	2285
1300	20	11,10	70,0		9654	2674
1200	25	8,40	56,0		10400	2800
1200	30	7,10	46,7		11051	2800
1550	40	7,30	35,0		12163	2800
1400	50	5,40	28,0		13103	2800
1260	60	4,20	23,3		13924	2800
1150	80	3,10	17,5		15325	2800
1000	100	2,30	14,0		16508	2800



### Základné parametre prevodoviek NRV

n1 = 900							
M2 (Nm)	i	P1 (kW)	n2 (1/min)	Rozmer	Fr2 (N)	Fr1 (N)	
20	5	0,44	180,0	NRV030 STR.: 59	692	175	
20	7,5	0,30	120,0		792	175	
20	10	0,24	90,0		871	197	
20	15	0,17	60,0		997	197	
20	20	0,13	45,0		1098	210	
23	25	0,14	36,0		1183	210	
21	30	0,11	30,0		1257	210	
20	40	0,09	22,5		1383	210	
18	50	0,07	18,0		1490	210	
17	60	0,06	15,0		1583	210	
15	80	0,04	11,3		1743	210	
40	5	0,87	180,0	NRV040 STR.: 59	1331	290	
44	7,5	0,65	120,0		1524	319	
44	10	0,50	90,0		1677	350	
45	15	0,36	60,0		1920	350	
44	20	0,28	45,0		2113	350	
43	25	0,23	36,0		2276	350	
49	30	0,23	30,0		2419	350	
45	40	0,17	22,5		2662	350	
42	50	0,14	18,0		2868	350	
39	60	0,11	15,0		3047	350	
35	80	0,09	11,3		3354	350	
32	100	0,07	9,0		3490	350	
75	5	1,60	180,0		NRV050 STR.: 59	1827	400
84	7,5	1,20	120,0	2091		448	
84	10	0,94	90,0	2302		490	
84	15	0,67	60,0	2635		490	
77	20	0,48	45,0	2900		490	
75	25	0,39	36,0	3124		490	
90	30	0,42	30,0	3320		490	
82	40	0,31	22,5	3654		490	
77	50	0,25	18,0	3936		490	
72	60	0,21	15,0	4183		490	
68	80	0,16	11,3	4604		490	
56	100	0,12	9,0	4840		490	
151	7,5	2,20	120,0	NRV063 STR.: 59		2734	580
153	10	1,70	90,0		3009	661	
155	15	1,20	60,0		3444	670	
148	20	0,91	45,0		3791	700	
137	25	0,69	36,0		4084	700	
175	30	0,79	30,0		4339	700	
160	40	0,58	22,5		4776	700	
145	50	0,45	18,0		5145	700	
138	60	0,37	15,0		5467	700	
128	80	0,29	11,3		6018	700	
124	100	0,25	9,0		6270	700	
215	7,5	3,10	120,0		NRV075 STR.: 59	3227	810
230	10	2,50	90,0			3551	975
235	15	1,80	60,0	4065		980	
235	20	1,40	45,0	4474		980	
215	25	1,10	36,0	4820		980	
260	30	1,10	30,0	5122		980	
240	40	0,83	22,5	5637		980	
220	50	0,65	18,0	6073		980	
210	60	0,54	15,0	6453		980	
200	80	0,43	11,3	7103		980	
190	100	0,36	9,0	7380		980	



### Základné parametre prevodoviek NRV

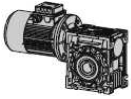
n1 = 900						
M2 (Nm)	i	P1 (kW)	n2 (1/min)	Rozmer	Fr2 (N)	Fr1 (N)
<b>340</b>	7,5	4,80	120,0	<b>NRV090</b> <b>STR.: 59</b>	3570	1040
<b>370</b>	10	4,00	90,0		3929	1270
<b>420</b>	15	3,10	60,0		4498	1270
<b>390</b>	20	2,30	45,0		4951	1270
<b>370</b>	25	1,80	36,0		5333	1270
<b>460</b>	30	1,90	30,0		5667	1270
<b>410</b>	40	1,40	22,5		6238	1270
<b>390</b>	50	1,10	18,0		6719	1270
<b>350</b>	60	0,86	15,0		7140	1270
<b>315</b>	80	0,63	11,3		7859	1270
<b>280</b>	100	0,49	9,0		8180	1270
<b>565</b>	7,5	8,00	120,0		<b>NRV105</b> <b>STR.: 59</b>	4511
<b>620</b>	10	6,60	90,0	4965		1700
<b>660</b>	15	4,90	60,0	5684		1700
<b>630</b>	20	3,60	45,0	6256		1700
<b>660</b>	25	3,10	36,0	6739		1700
<b>730</b>	30	3,00	30,0	7161		1700
<b>690</b>	40	2,20	22,5	7882		1700
<b>680</b>	50	1,80	18,0	8491		1700
<b>620</b>	60	1,40	15,0	9023		1700
<b>540</b>	80	1,00	11,3	9931		1700
<b>490</b>	100	0,80	9,0	10320		1700
<b>650</b>	7,5	9,20	120,0	<b>NRV110</b> <b>STR.: 59</b>		4511
<b>713</b>	10	7,60	90,0		4965	1700
<b>759</b>	15	5,60	60,0		5684	1700
<b>725</b>	20	4,10	45,0		6256	1700
<b>759</b>	25	3,50	36,0		6739	1700
<b>840</b>	30	3,50	30,0		7161	1700
<b>794</b>	40	2,50	22,5		7882	1700
<b>748</b>	50	2,00	18,0		8491	1700
<b>682</b>	60	1,60	15,0		9023	1700
<b>567</b>	80	1,10	11,3		9931	1700
<b>515</b>	100	0,84	9,0		10320	1700
<b>880</b>	7,5	12,30	120,0		<b>NRV130</b> <b>STR.: 59</b>	5901
<b>960</b>	10	10,30	90,0	6494		2100
<b>1060</b>	15	7,80	60,0	7434		2100
<b>1040</b>	20	5,80	45,0	8182		2100
<b>1050</b>	25	4,80	36,0	8814		2100
<b>1170</b>	30	4,70	30,0	9366		2100
<b>1100</b>	40	3,50	22,5	10309		2100
<b>1050</b>	50	2,70	18,0	11105		2100
<b>940</b>	60	2,10	15,0	11801		2100
<b>860</b>	80	1,60	11,3	12989		2100
<b>780</b>	100	1,20	9,0	13500		2100
<b>1400</b>	7,5	19,50	120,0	<b>NRV150</b> <b>STR.: 59</b>		8067
<b>1480</b>	10	15,70	90,0		8878	2700
<b>1450</b>	15	10,50	60,0		10163	2645
<b>1500</b>	20	8,40	45,0		11186	2800
<b>1380</b>	25	6,30	36,0		12050	2800
<b>1400</b>	30	5,40	30,0		12805	2800
<b>1800</b>	40	5,70	22,5		14094	2800
<b>1600</b>	50	4,10	18,0		15182	2800
<b>1440</b>	60	3,20	15,0		16133	2800
<b>1300</b>	80	2,40	11,3		17757	2800
<b>1150</b>	100	1,80	9,0		18000	2800





### Základné parametre prevodoviek NRV

n1 = 500							
M2 (Nm)	i	P1 (kW)	n2 (1/min)	Rozmer	Fr2 (N)	Fr1 (N)	
24	5	0,30	100,0	NRV030 STR.: 59	841	210	
24	7,5	0,21	66,7		963	210	
24	10	0,16	50,0		1060	210	
24	15	0,12	33,3		1213	210	
23	20	0,09	25,0		1336	210	
29	25	0,10	20,0		1439	210	
26	30	0,08	16,7		1529	210	
23	40	0,06	12,5		1683	210	
21	50	0,05	10,0		1813	210	
19	60	0,04	8,3		1830	210	
17	80	0,03	6,3		1830	210	
49	5	0,60	100,0	NRV040 STR.: 59	1619	350	
54	7,5	0,45	66,7		1853	350	
54	10	0,35	50,0		2040	350	
55	15	0,26	33,3		2335	350	
52	20	0,19	25,0		2570	350	
49	25	0,15	20,0		2769	350	
58	30	0,16	16,7		2942	350	
53	40	0,12	12,5		3238	350	
49	50	0,10	10,0		3488	350	
46	60	0,08	8,3		3490	350	
40	80	0,06	6,3		3490	350	
36	100	0,05	5,0		3490	350	
92	5	1,10	100,0		NRV050 STR.: 59	2222	490
103	7,5	0,86	66,7	2544		490	
103	10	0,67	50,0	2800		490	
103	15	0,47	33,3	3205		490	
93	20	0,33	25,0	3528		490	
91	25	0,28	20,0	3800		490	
108	30	0,29	16,7	4038		490	
98	40	0,22	12,5	4445		490	
91	50	0,17	10,0	4788		490	
83	60	0,14	8,3	4840		490	
75	80	0,11	6,3	4840		490	
65	100	0,09	5,0	4840		490	
184	7,5	1,50	66,7	NRV063 STR.: 59		3325	700
185	10	1,20	50,0		3660	700	
187	15	0,85	33,3		4190	700	
178	20	0,63	25,0		4611	700	
164	25	0,48	20,0		4967	700	
200	30	0,54	16,7		5279	700	
185	40	0,40	12,5		5810	700	
173	50	0,32	10,0		6259	700	
160	60	0,26	8,3		6270	700	
137	80	0,19	6,3		6270	700	
128	100	0,16	5,0		6270	700	
260	7,5	2,10	66,7		NRV075 STR.: 59	3925	980
270	10	1,70	50,0			4320	980
280	15	1,20	33,3	4945		980	
285	20	0,98	25,0	5443		980	
255	25	0,73	20,0	5863		980	
300	30	0,77	16,7	6231		980	
280	40	0,58	12,5	6858		980	
250	50	0,44	10,0	7380		980	
240	60	0,37	8,3	7380		980	
215	80	0,29	6,3	7380		980	
210	100	0,24	5,0	7380		980	



**Základné parametre prevodoviek NRV**

n1 = 500							
M2 (Nm)	i	P1 (kW)	n2 (1/min)	Rozmer	Fr2 (N)	Fr1 (N)	
410	7,5	3,30	66,7	NRV090 STR.: 59	4343	1270	
435	10	2,70	50,0		4780	1270	
490	15	2,10	33,3		5472	1270	
470	20	1,60	25,0		6022	1270	
440	25	1,20	20,0		6487	1270	
550	30	1,40	16,7		6894	1270	
480	40	0,95	12,5		7588	1270	
450	50	0,75	10,0		8174	1270	
400	60	0,59	8,3		8180	1270	
365	80	0,45	6,3		8180	1270	
330	100	0,35	5,0		8180	1270	
690	7,5	5,50	66,7		NRV105 STR.: 59	5488	1700
740	10	4,60	50,0			6040	1700
790	15	3,40	33,3	6914		1700	
750	20	2,50	25,0	7610		1700	
790	25	2,10	20,0	8198		1700	
870	30	2,10	16,7	8711		1700	
810	40	1,50	12,5	9588		1700	
800	50	1,30	10,0	10320		1700	
710	60	0,98	8,3	10320		1700	
630	80	0,72	6,3	10320		1700	
570	100	0,56	5,0	10320		1700	
794	7,5	6,40	66,7	NRV110 STR.: 59		5488	1700
851	10	5,20	50,0			6040	1700
909	15	3,90	33,3		6914	1700	
863	20	2,80	25,0		7610	1700	
909	25	2,40	20,0		8198	1700	
1000	30	2,40	16,7		8711	1700	
932	40	1,70	12,5		9588	1700	
880	50	1,40	10,0		10320	1700	
781	60	1,10	8,3		10320	1700	
662	80	0,76	6,3		10320	1700	
599	100	0,59	5,0		10320	1700	
1080	7,5	8,60	66,7		NRV130 STR.: 59	7178	2100
1160	10	7,10	50,0			7900	2100
1300	15	5,50	33,3	9043		2100	
1230	20	4,00	25,0	9953		2100	
1200	25	3,20	20,0	10722		2100	
1400	30	3,30	16,7	11394		2100	
1300	40	2,40	12,5	12540		2100	
1220	50	1,90	10,0	13500		2100	
1070	60	1,50	8,3	13500		2100	
970	80	1,10	6,3	13500		2100	
860	100	0,85	5,0	13500		2100	
1700	7,5	13,50	66,7	NRV150 STR.: 59		9812	2800
1780	10	10,70	50,0			10800	2800
1730	15	7,20	33,3		12363	2800	
1820	20	5,90	25,0		13607	2800	
1630	25	4,30	20,0		14658	2800	
1670	30	3,80	16,7		15576	2800	
2120	40	3,90	12,5		17144	2800	
1870	50	2,90	10,0		18000	2800	
1680	60	2,30	8,3		18000	2800	
1530	80	1,70	6,3		18000	2800	
1350	100	1,30	5,0		18000	2800	



### Základné parametre prevodoviek NRV/NMRV

n1 = 1400						
M2 (Nm)	i	P1 (kW)	n2 (1/min)	Rozmer	Fr2 (N)	Fr1 (N)
73	300	0,08	4,7	NRV030/040 <b>STR.: 59</b>	3490	210
65	400	0,06	3,5		3490	210
61	500	0,04	2,8		3490	210
73	600	0,04	2,3		3490	210
73	750	0,04	1,9		3490	210
73	900	0,03	1,6		3490	210
65	1200	0,02	1,2		3490	210
73	1500	0,02	0,9		3490	210
73	1800	0,02	0,8		3490	210
65	2400	0,01	0,6		3490	210
65	3200	0,01	0,4		3490	210
33	4000	0,01	0,4		3490	210
29	5000	0,01	0,3		3490	210
145	300	0,15	4,7		NRV030/050 <b>STR.: 59</b>	4840
124	400	0,10	3,5	4840		210
120	500	0,09	2,8	4840		210
145	600	0,08	2,3	4840		210
145	750	0,07	1,9	4840		210
145	900	0,06	1,6	4840		210
124	1200	0,04	1,2	4840		210
145	1500	0,04	0,93	4840		210
145	1800	0,04	0,78	4840		210
124	2400	0,03	0,6	4840		210
120	3000	0,02	0,5	4840		210
82	4000	0,02	0,35	4840		210
82	4800	0,02	0,29	4840		210
230	300	0,24	4,7	NRV030/063 <b>STR.: 59</b>		6270
230	400	0,19	3,5		6270	210
216	500	0,15	2,8		6270	210
230	600	0,13	2,3		6270	210
216	750	0,11	1,9		6270	210
198	900	0,09	1,6		6270	210
230	1200	0,08	1,2		6270	210
216	1500	0,06	0,93		6270	210
198	1800	0,05	0,78		6270	210
230	2400	0,05	0,58		6270	210
216	3000	0,04	0,47		6270	210
172	4000	0,03	0,35		6270	210
150	5000	0,02	0,28		6270	210
390	300	0,36	4,7		NRV040/075 <b>STR.: 59</b>	7380
360	400	0,27	3,5	7380		350
320	500	0,21	2,8	7380		350
390	600	0,19	2,3	7380		350
390	750	0,16	1,9	7380		350
390	900	0,14	1,6	7380		350
360	1200	0,11	1,2	7380		350
390	1500	0,10	0,93	7380		350
390	1800	0,09	0,78	7380		350
360	2400	0,07	0,58	7380		350
320	3000	0,05	0,47	7380		350
250	4000	0,04	0,35	7380		350
230	5000	0,03	0,28	7380		350
610	300	0,56	4,7	NRV040/090 <b>STR.: 59</b>		8180
610	400	0,43	3,5		8180	350
560	500	0,34	2,8		8180	350
610	600	0,3	2,3		8180	350
560	750	0,23	1,9		8180	350
505	900	0,19	1,6		8180	350
610	1200	0,17	1,2		8180	350
560	1500	0,14	0,93		8180	350

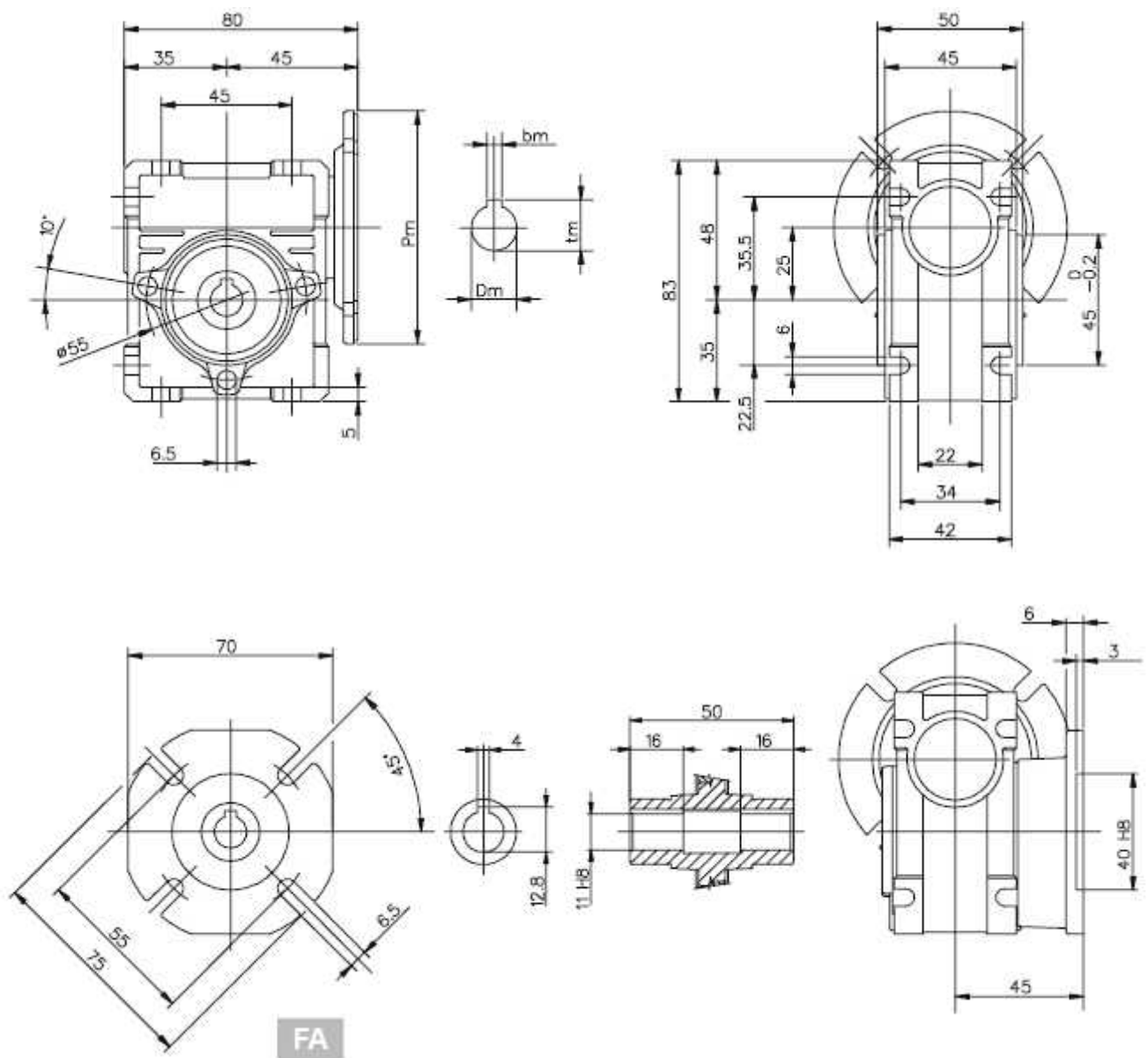


### Základné parametre prevodoviek NRV/NMRV

n1 = 1400						
M2 (Nm)	i	P1 (kW)	n2 (1/min)	Rozmer	Fr2 (N)	Fr1 (N)
<b>505</b>	1800	0,11	0,78	NRV040/090 <b>STR.: 59</b>	8180	350
<b>610</b>	2400	0,11	0,58		8180	350
<b>560</b>	3000	0,08	0,47		8180	350
<b>460</b>	4000	0,08	0,35		8180	350
<b>410</b>	5000	0,06	0,28		8180	350
<b>1100</b>	300	0,95	4,7	NRV050/105 <b>STR.: 59</b>	10320	490
<b>1030</b>	400	0,69	3,5		10320	490
<b>1000</b>	500	0,56	2,8		10320	490
<b>1030</b>	600	0,48	2,3		10320	490
<b>1100</b>	750	0,43	1,9		10320	490
<b>1100</b>	900	0,38	1,6		10320	490
<b>1030</b>	1200	0,27	1,2		10320	490
<b>1100</b>	1500	0,26	0,93		10320	490
<b>1100</b>	1800	0,23	0,78		10320	490
<b>1030</b>	2400	0,17	0,58		10320	490
<b>1000</b>	3000	0,14	0,47		10320	490
<b>780</b>	4000	0,12	0,35		10320	490
<b>710</b>	5000	0,09	0,28		10320	490
<b>1265</b>	300	1,10	4,7		NRV050/110 <b>STR.: 59</b>	10320
<b>1185</b>	400	0,79	3,5	10320		490
<b>1100</b>	500	0,61	2,8	10320		490
<b>1185</b>	600	0,55	2,3	10320		490
<b>1265</b>	750	0,49	1,9	10320		490
<b>1265</b>	900	0,43	1,6	10320		490
<b>1185</b>	1200	0,31	1,2	10320		490
<b>1265</b>	1500	0,30	0,93	10320		490
<b>1265</b>	1800	0,26	0,78	10320		490
<b>1185</b>	2400	0,19	0,58	10320		490
<b>1100</b>	3000	0,15	0,47	10320		490
<b>819</b>	4000	0,13	0,35	10320		490
<b>746</b>	5000	0,10	0,28	10320		490
<b>1760</b>	300	1,50	4,7	NRV063/130 <b>STR.: 59</b>		13500
<b>1650</b>	400	1,10	3,5		13500	700
<b>1550</b>	500	0,86	2,8		13500	700
<b>1650</b>	600	0,76	2,3		13500	700
<b>1760</b>	750	0,66	1,9		13500	700
<b>1760</b>	900	0,58	1,6		13500	700
<b>1650</b>	1200	0,43	1,2		13500	700
<b>1760</b>	1500	0,39	0,93		13500	700
<b>1760</b>	1800	0,35	0,78		13500	700
<b>1650</b>	2400	0,25	0,58		13500	700
<b>1550</b>	3000	0,20	0,47		13500	700
<b>1220</b>	4000	0,15	0,35		13500	700
<b>1100</b>	5000	0,11	0,28		13500	700
<b>2340</b>	150	3,40	9,3		NRV063/150 <b>STR.: 59</b>	18000
<b>2340</b>	200	2,70	7,0	18000		700
<b>2050</b>	250	1,90	5,6	18000		700
<b>2340</b>	300	1,90	4,7	18000		700
<b>2670</b>	400	1,80	3,5	18000		700
<b>2330</b>	500	1,40	2,8	18000		700
<b>2670</b>	600	1,30	2,3	18000		700
<b>2330</b>	750	0,98	1,9	18000		700
<b>2100</b>	900	0,71	1,6	18000		700
<b>2670</b>	1200	0,75	1,2	18000		700
<b>2100</b>	1800	0,44	0,8	18000		700
<b>2670</b>	2400	0,46	0,6	18000		700
<b>2330</b>	3000	0,34	0,5	18000		700
<b>1880</b>	4000	0,23	0,4	18000		700
<b>1650</b>	5000	0,18	0,3	18000		700



## Rozmery prevodovky NMRV 025

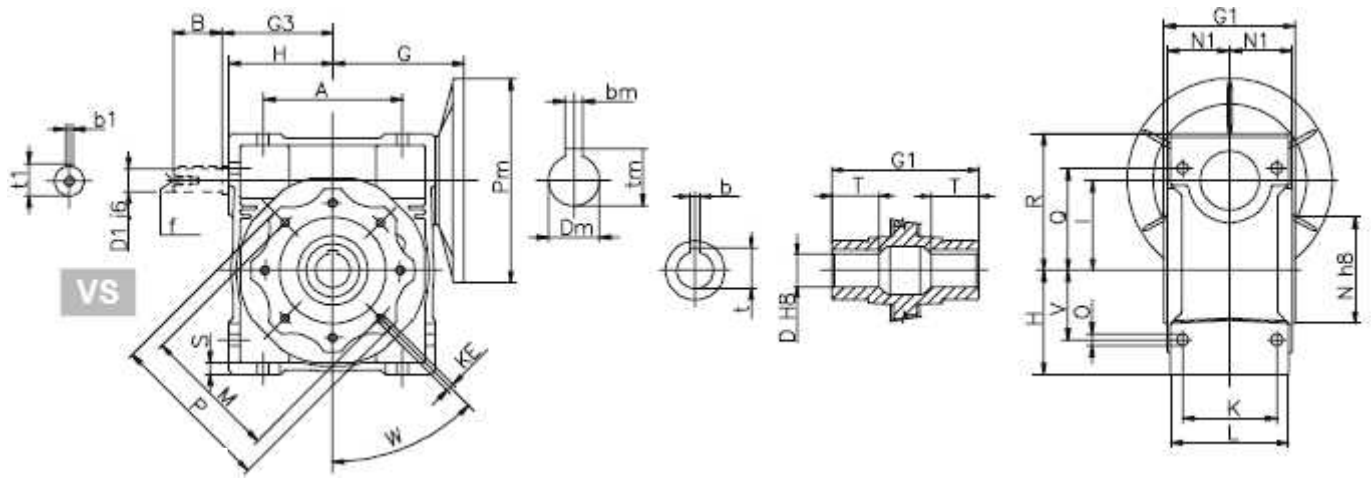


K rozmerom motorovej príruby (Pm, Dm, bm, tm) pozri tabuľku na strane 29

Hmotnosť bez motora: 0,7 kg



**Rozmery prevodoviek NMRV 030 ... 150**



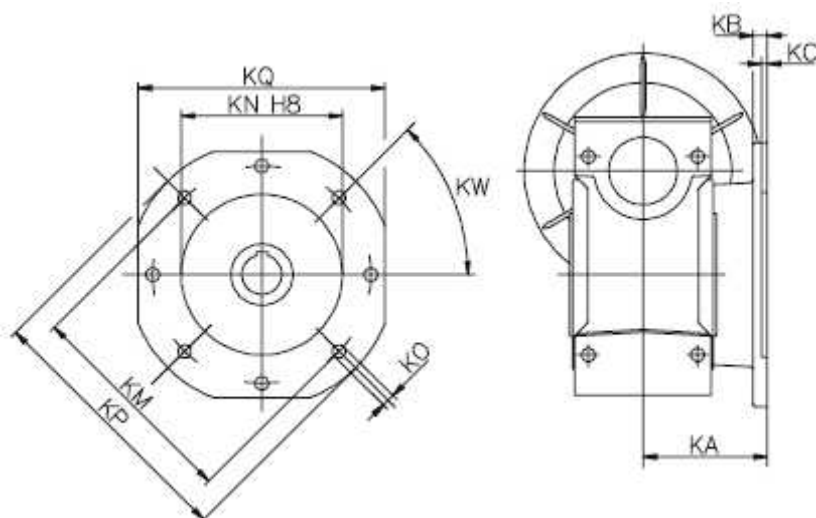
(..) Len na pranie zákazníka

	30	40	50	63	75	90	105	110	130	150
<b>A</b>	54	70	80	100	120	140	170	170	200	240
<b>B</b>	20	23	30	40	50	50	60	60	80	80
<b>D</b>	14	18(19)	25 (24)	25 (28)	28 (35)	35 (38)	42	42	45	50
<b>D1</b>	9	11	14	19	24	24	28	28	30	35
<b>G</b>	55	70	80	95	112,5	129,5	160	160	180	210
<b>G1</b>	63	78	92	112	120	140	155	155	170	200
<b>G3</b>	45	53	64	75	90	108	135	135	155	175
<b>H</b>	40	50	60	72	86	103	127,5	127,5	147,5	170
<b>I</b>	30	40	50	63	75	90	110	110	130	150
<b>K</b>	44	60	70	85	90	100	115	115	120	145
<b>KE</b>	M6*11 (4)	M6*10(4)	M8*10(4)	M8*14(8)	M8*14(8)	M10*18(8)	M10*18(8)	M10*18(8)	M12*21(8)	M12*21(8)
<b>L</b>	56	71	85	103	112	130	144	144	155	185
<b>M</b>	65	75	85	95	115	130	165	165	215	215
<b>N</b>	55	60	70	80	95	110	130	130	180	180
<b>N1</b>	29	36,5	43,5	53	57	67	74	74	81	96
<b>O</b>	6,5	6,5	8,5	8,5	11,5	13	14	14	16	18
<b>P</b>	75	87	100	110	140	160	200	200	250	250
<b>Q</b>	44	55	64	80	93	102	125	125	140	180
<b>R</b>	57	71,5	84	102	119	135	167,5	167,5	187,5	230
<b>S</b>	5,5	6,5	7	8	10	11	16	14,5	15,5	18
<b>T</b>	21	26	30	36	40	45	50	50	60	72,5
<b>V</b>	27	35	40	50	60	70	85	85	100	120
<b>W</b>	0°	45°	45°	45°	45°	45°	45°	45°	45°	45°
<b>b</b>	5	6	8	8	8(10)	10	12	12	14	14
<b>t</b>	16,3	20.8 (21.8)	28.3 (27.3)	28.3 (31.3)	31.3(38.3)	38.3 (41.3)	45,3	45,3	48,8	53,8
<b>b1</b>	3	4	5	6	8	8	8	8	8	10
<b>t1</b>	10,2	12,5	16	21,5	27	27	31	31	33	38
<b>f</b>	-	-	M6	M6	M8	M8	M10	M10	M10	M12
<b>-Kg</b>	1,2	2,3	3,5	6,2	9	13	21	35	48	84

K rozmerom motorovej príruby (Pm, Dm, bm, tm) pozri tabuľku na strane 29



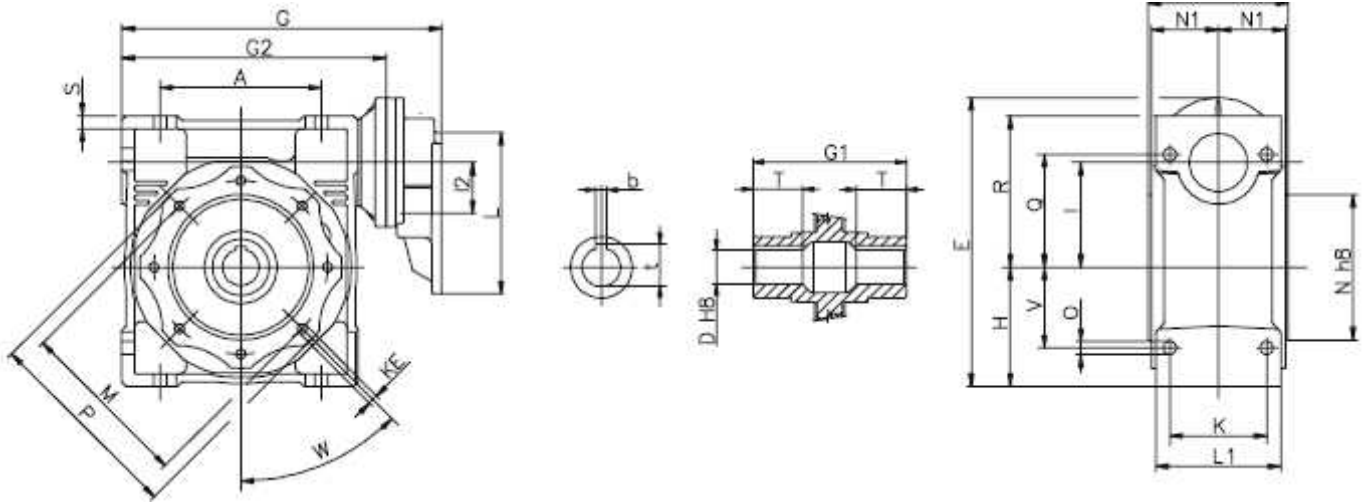
## Rozmery prevodoviek NMRV 030 ... 150 F – výstupné príruby



		30	40	50	63	75	90	105	110	130	150
FA	KA	54,5	67	90	82	111	111	131	131	140	155
	KB	6	7	9	10	13	13	15	15	15	15
	KC	4	4	5	6	6	6	6	6	6	6
	KN	50	60	70	115	130	152	170	170	180	180
	KM	68	80 min	90 min	150	165	175	230	230	255	255
	KO	6.5(n°4)	9(n°4)	11 (n°4)	11 (n°4)	14(n°4)	14(n°4)	14(n°8)	14(n°8)	16(n°8)	16(n°8)
	KP	80	110	125	180	200	210	280	280	320	320
	KQ	70	95	110	142	170	200	260	260	290	290
KW	45°	45°	45°	45°	45°	45°	45°	45°	22.5°	22.5°	
FB	KA	-	97	120	112	90	122	180	180	-	-
	KB	-	7	9	10	13	18	15	15	-	-
	KC	-	4	5	6	6	6	6	6	-	-
	KN	-	60	70	115	110	180	170	170	-	-
	KM	-	80 min	90 min	150	130	215	230	230	-	-
	KO	-	9(n°4)	11 (n°4)	11 (n°4)	14(n°4)	14(n°4)	14(n°8)	14(n°8)	-	-
	KP	-	110	125	180	160	250	280	280	-	-
	KQ	-	95	110	142	-	-	260	260	-	-
KW	-	45°	45°	45°	45°	45°	45°	45°	-	-	
FC	KA	-	80	89	98	-	110	-	-	-	-
	KB	-	9	10	10	-	17	-	-	-	-
	KC	-	5	5	5	-	6	-	-	-	-
	KN	-	95	110	130	-	130	-	-	-	-
	KM	-	115	130	165	-	165	-	-	-	-
	KO	-	9.5(n°4)	9.5(n°4)	11 (n°4)	-	11 (n°4)	-	-	-	-
	KP	-	140	160	200	-	200	-	-	-	-
	KW	-	45°	45°	45°	-	45°	-	-	-	-
FD	KA	-	58	72	107	-	151	-	-	-	-
	KB	-	12	14,5	10	-	13	-	-	-	-
	KC	-	5	5	5	-	6	-	-	-	-
	KN	-	80	95	130	-	152	-	-	-	-
	KM	-	100	115	165	-	175	-	-	-	-
	KO	-	9(n°4)	11 (n°4)	11 (n°4)	-	14(n°4)	-	-	-	-
	KP	-	120	140	200	-	210	-	-	-	-
	KW	-	45°	45°	45°	-	45°	-	-	-	-
FE	KA	-	-	-	80,5	-	-	-	-	-	-
	KB	-	-	-	16,5	-	-	-	-	-	-
	KC	-	-	-	5	-	-	-	-	-	-
	KN	-	-	-	110	-	-	-	-	-	-
	KM	-	-	-	130	-	-	-	-	-	-
	KO	-	-	-	11 (n°4)	-	-	-	-	-	-
	KP	-	-	-	160	-	-	-	-	-	-
	KW	-	-	-	45°	-	-	-	-	-	-



**Rozmery prevodoviek PC + NMRV**



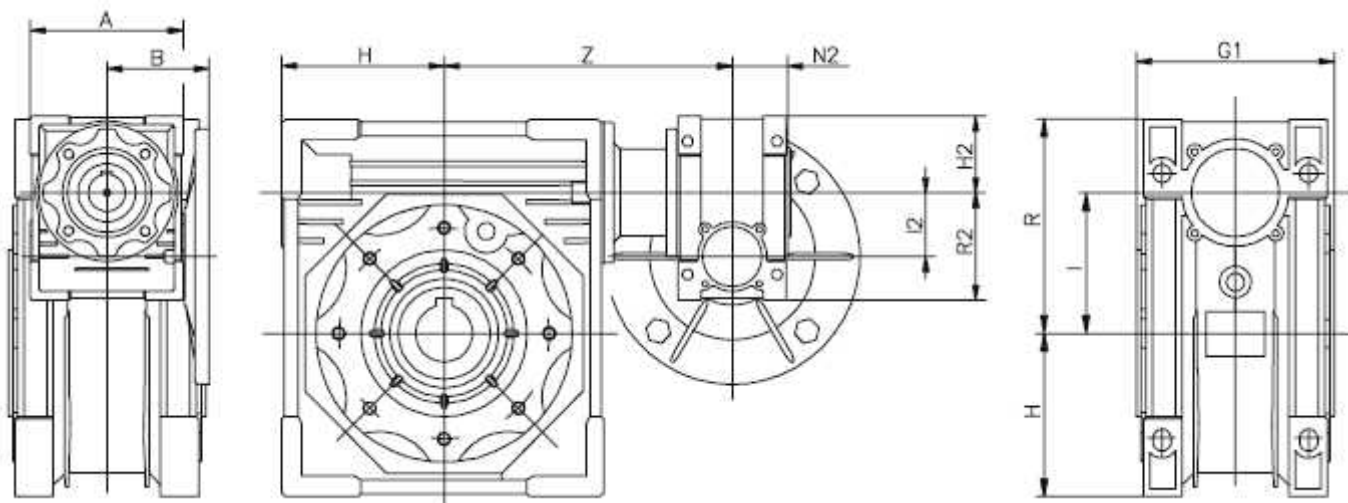
	PC063+NMRV			PC071+NMRV				PC080 / PC090+NMRV				
	40	50	63	50	63	75	90	75	90	105	110	130
A	70	80	100	80	100	120	140	120	140	170	170	200
E	147	167	192	177,5	202,5	228,5	260,5	241	273	317,5	317,5	357,5
G	165	185	212	193	220	251,5	285,5	267,5	301,5	356,5	356,5	396,5
G1	78	92	112	92	112	120	140	120	140	155	155	170
G2	120	140	167	140	167	198,5	232,5	198,5	232,5	287,5	287,5	327,5
H	50	60	72	60	72	86	103	86	103	127,5	127,5	147,5
I	40	50	63	50	63	75	90	75	90	110	110	130
12	40	40	40	50	50	50	50	63	63	63	63	63
L	140	140	140	160	160	160	160	200	200	200	200	200
L1	71	85	103	85	103	112	130	112	130	144	144	155
K	60	70	85	70	85	90	100	90	100	115	115	120
KE	M6*10(4)	M8*10(4)	M8*14(8)	M8*10(4)	M8*14(8)	M8*14(8)	M10*18(8)	M8*14(8)	M10*18(8)	M10*18(8)	M10*18(8)	M 12*21 (8)
M	75	85	95	85	95	115	130	115	130	165	165	215
N	60	70	80	70	80	95	110	95	110	130	130	180
N1	36,5	43,5	53	43,5	53	57	67	57	67	74	74	81
O	6,5	8,5	8,5	8,5	8,5	11,5	13	11,5	13	14	14	16
P	87	100	110	100	110	140	160	140	160	200	200	250
Q	55	64	80	64	80	93	102	93	102	125	125	140
R	71,5	84	102	84	102	119	135	119	135	167,5	167,5	187,5
S	6,5	7	8	7	8	10	11	10	11	16	14,5	15,5
T	26	30	36	30	36	40	45	40	45	50	50	60
V	35	40	50	40	50	60	70	60	70	85	85	100
W	45°	45°	45°	45°	45°	45°	45°	45°	45°	45°	45°	45°
D	18	25	25	25	25	28	35	28	35	42	42	45
b	6	8	8	8	8	8	10	8	10	12	12	14
t	20,8	28,3	28,3	28,3	28,3	31,3	38,3	31,3	38,3	45,3	45,3	48,8
~Kg	3,4	4,6	7,3	5,1	7,8	10,6	14,6	12,4	16,4	24,4	38,4	51,4

Pre zistenie rozmerov výstupnej príruby NMRV prevodovky je potrebné vybrať z tabuľky príslušnú veľkosť prevodovky a príruby. Rozmery výstupného hriadeľa, alebo dvojitého hriadeľa je potrebné vybrať z tabuľky pre príslušnú veľkosť prevodovky NMRV.





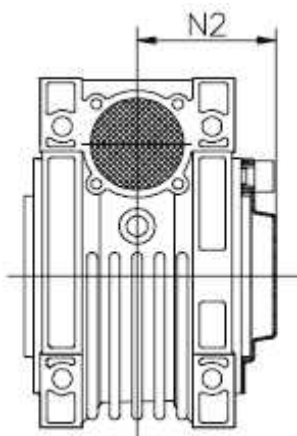
## Rozmery prevodoviek NMRV + NMRV



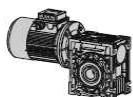
NMRV-NMRV											
	025-030	025-040	030-040	030-050	030-063	040-075	040-090	050-105	050-110	063-130	063-150
A	70	70	80	80	80	100	100	120	120	144	144
B	45	45	55	55	55	70	70	80	80	95	95
G1	63	78	78	92	112	120	140	155	155	170	200
H	40	50	50	60	72	86	103	127,5	127,5	147,5	170
I	30	40	40	50	63	75	90	110	110	130	150
R	57	71,5	71,5	84	102	119	135	167,5	167,5	187,5	230
H2	35	35	40	40	40	50	50	60	60	72	72
I2	25	25	30	30	30	40	40	50	50	63	63
N2	22,5	22,5	29	29	29	36,5	36,5	43,5	43,5	53	53
R2	48	48	57	57	57	71,5	71,5	84	84	102	102
Z	100	115	122	132	145	167,5	184,5	226	226	245	275
~Kg	1,9	3	3,5	4,7	7,4	11,3	15,3	24,5	38,5	54,2	90,2

Hmotnosť prevodovky je bez motora

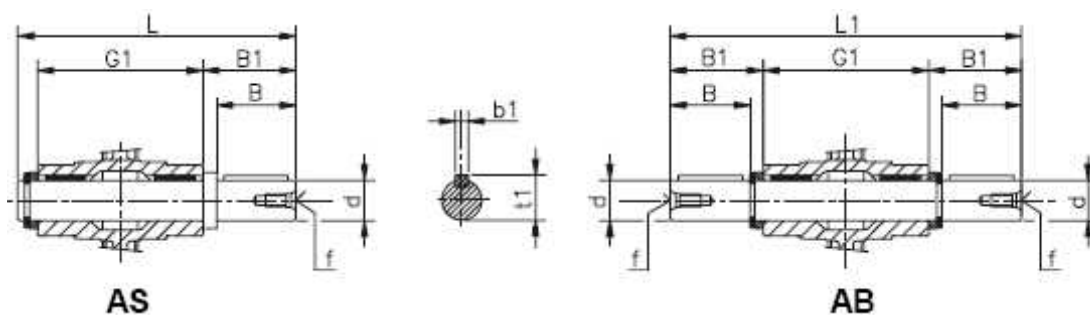
## Rozmery krytky hriadeľa



	N2
30	42
40	50
50	57,5
63	68,5
75	73,5
90	85,5
105	94
110	94
130	102
150	117



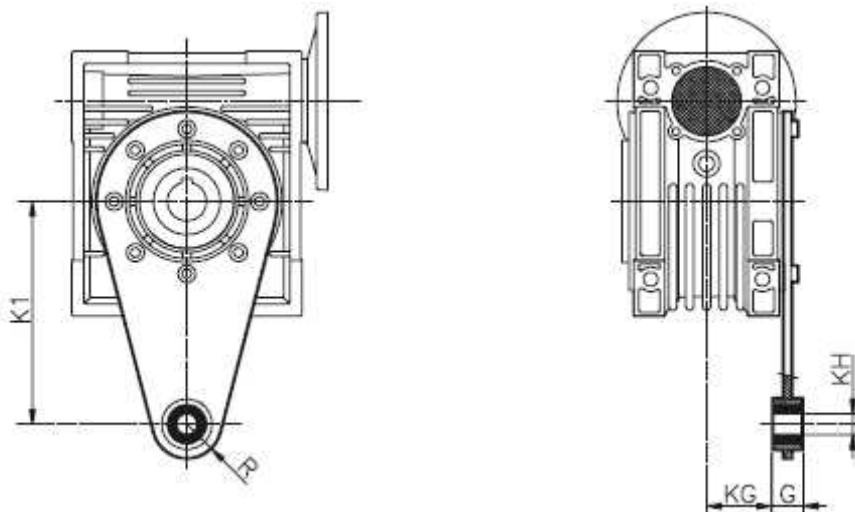
### Rozmery výstupných hriadeľov



	d	B	B1	G1	L	L1	f	b1	t1
25	11g6 (9)	23 (25)	25,5 (30)	50	81 (85,5)	101	-	4 (3)	12,5 (10,2)
30	14 h6	30	32,5	63	102	128	M6	5	16
40	18 h6	40	43	78	128	164	M6	6	20,5
50	25 h6	50	53,5	92	153	199	M10	8	28
63	25 h6	50	53,5	112	173	219	M10	8	28
75	28 h6	60	63,5	120	192	247	M10	8	31
90	35 h6	80	84,5	140	234	309	M12	10	38
105	42 h6	80	84,5	155	249	324	M16	12	45
110	42 h6	80	84,5	155	249	324	M16	12	45
130	45 h6	80	85	170	265	340	M16	14	48,5
150	50 h6	82	87	200	297	374	M16	14	53,5

(...) na prianie zákazníka

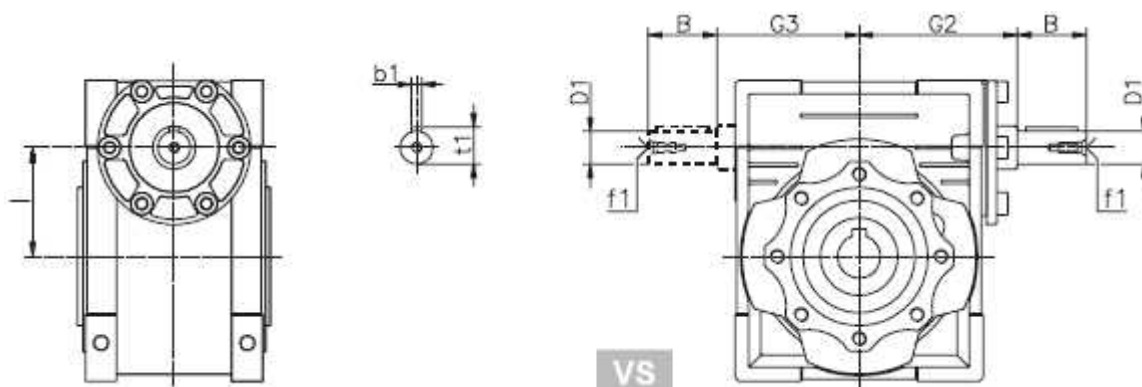
### Rozmery momentových zachytávačov



	K1	G	KG	KH	R
25	70	14	17,5	8	15
30	85	14	24	8	15
40	100	14	31,5	10	18
50	100	14	38,5	10	18
63	150	14	49	10	18
75	200	25	47,5	20	30
90	200	25	57,5	20	30
105	250	30	62	25	35
110	250	30	62	25	35
130	250	30	69	25	35
150	250	30	84	25	35



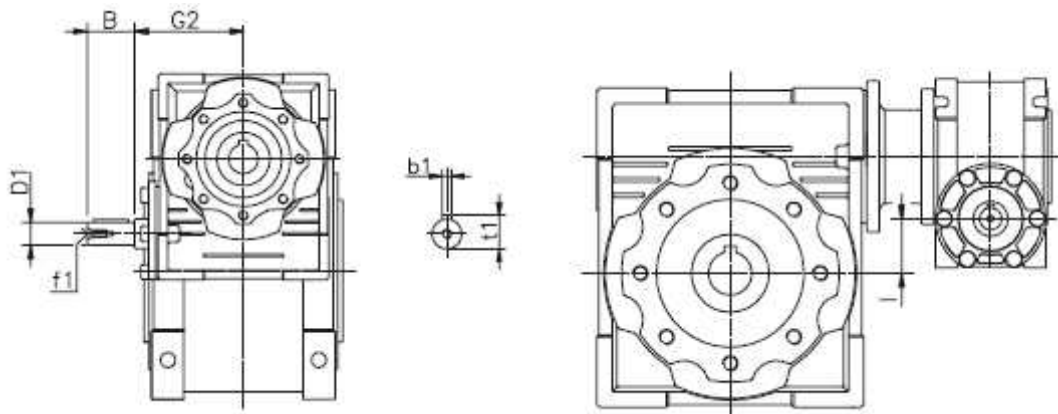
## Rozmery prevodoviek NRV



NRV	30	40	50	63	75	90	105	110	130	150
B	20	23	30	40	50	50	60	60	80	80
D1	9j6	11 j6	14J6	19J6	24 j6	24 j6	28 j6	28 j6	30 j6	35 j6
G2	51	60	74	90	105	125	142	142	162	195
G3	45	53	64	75	90	108	135	135	155	175
l	30	40	50	63	75	90	110	110	130	150
b1	3	4	5	6	8	8	8	8	8	10
f1	-	-	M6	M6	M8	M8	M10	M10	M10	M12
t1	10,2	12,5	16	21,5	27	27	31	31	33	38

Nezadané rozmery pozri pri príslušnej prevodovke NMRV

## Rozmery prevodoviek NRV + NMRV

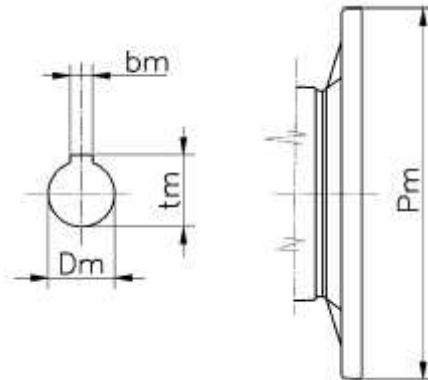


NRV-NMRV	030-040	030-050	030-063	040-075	040-090	050-105	050-110	063-130	063-150
B	20	20	20	23	23	30	30	40	40
D1	9j6	9j6	9j6	11 j6	11 j6	14 j6	14J6	19 j6	19 j6
G2	51	51	51	60	60	74	74	90	90
l	10	20	33	35	50	60	60	67	87
b1	3	3	3	4	4	5	5	6	6
f1	-	-	-	-	-	M6	M6	M6	M6
t1	10,2	10,2	10,2	12,5	12,5	16	16	21,5	21,5

Nezadané rozmery pozri pri príslušnej prevodovke NMRV

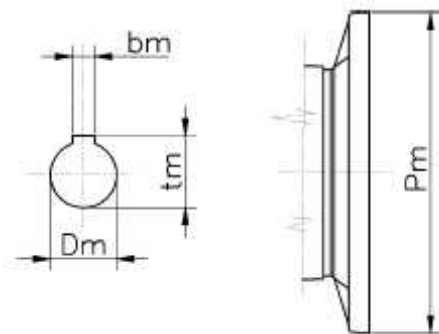


**Rozmery motorových prírub B5**



B5	IEC										
	56	63	71	80	90	100	112	132	160	180	200
Pm	120	140	160	200	200	250	250	300	350	350	400
Dm	9	11	14	19	24	28	28	38	42	48	55
bm	3	4	5	6	8	8	8	10	12	14	16
tm	10,4	12,8	16,3	21,8	27,3	31,3	31,3	41,3	45,3	51,8	59,3

**Rozmery motorových prírub B5**



B14	IEC							
	56	63	71	80	90	100	112	132
Pm	80	90	105	120	140	160	160	200
Dm	9	11	14	19	24	28	28	38
bm	3	4	5	6	8	8	8	10
tm	10,4	12,8	16,3	21,8	27,3	31,3	31,3	41,3



## Prevodovky NMRV s integrovanou bezpečnostnou spojkou

Bezpečnostná spojka ponorená v oleji môže byť súčasťou prevodoviek veľkosti 050,063,075,090. Slúži na ochranu prevodovky pred momentovým preťažením zo strany stroja. Zabraňuje spätnému chodu závitovkového kolesa vplyvom momentu zotrvačnosti záťaže.

### Vlastnosti

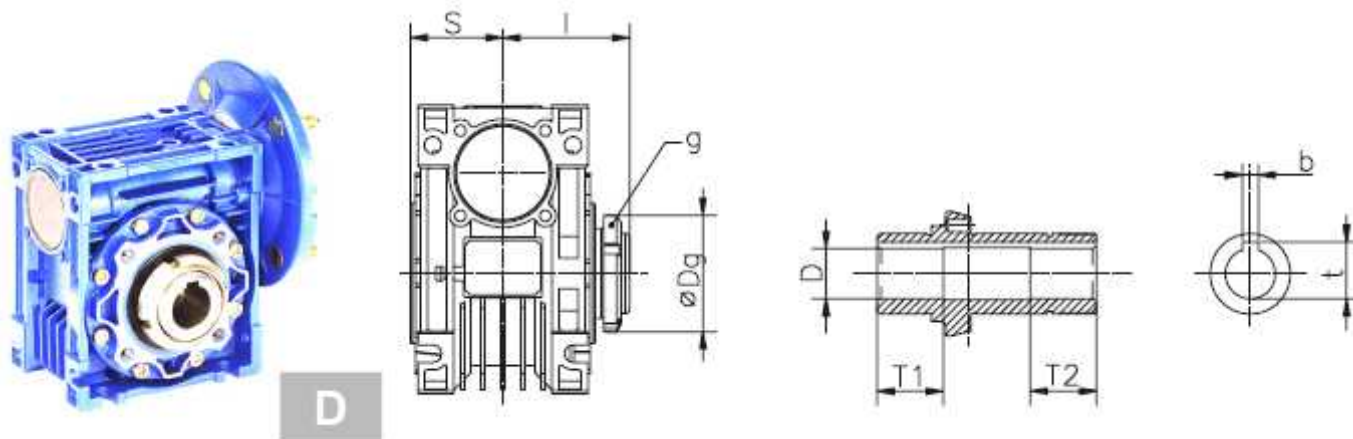
- rovnaký rozmer ako štandardná prevodovka
- rovnaké upevnenie prevodovky
- dutý hriadeľ bez zmeny priemeru voči normalizovanému vyhotoveniu
- ľahko nastaviteľný krútiaci moment maticou na vonkajšej strane prevodovky
- údržba klznej spojky nie je potrebná.
- nezmenená funkčnosť voči štandardnému vyhotoveniu.

### Nastavenie krútiaceho momentu:

Z výroby je moment bezpečnostnej spojky nastavený na približne 80% katalógového údaja prevodovky. Nakoľko sa jedná o prenos trením, môžu hodnoty ovplyvniť rôzne faktory:

- teplota, zábeh častí prevodovky, chvenie atď .

Vzhľadom k tomu odporúčame dostaviť nastavovaciu maticou spojku priamo na stroji podľa skutočnej potreby technológie.



	50	63	75	90
l	63,5	74	78,5	89,5
s	46	56	60	70
Dg	56	62	68	80
g	M40x1,5	M45x1,5	M50x1,5	M60x2
b	8	8	8	10
t	28,3	28,3	31,3	38,3
D	25	25	28	35
T1	33	37	40	45
T2	33	37	40	45