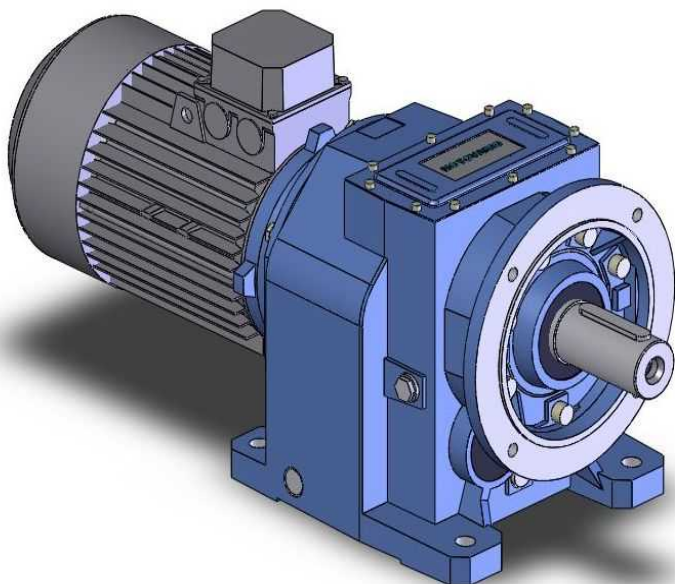
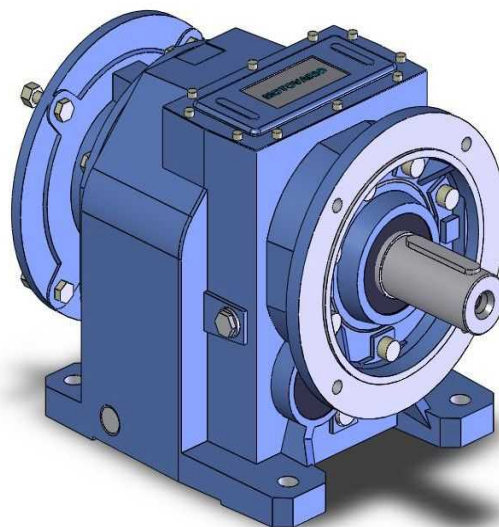


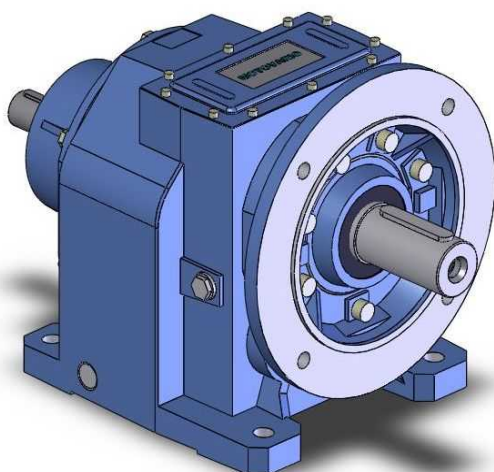
Čelné prevodovky a elektroprevodovky



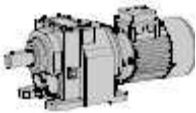
Čelná elektroprevodovka s integrovaným motorom



Čelná prevodovka s IEC prírubou



Čelná prevodovka s vstupným hriadeľom



Návrh zaťažovateľa (prevádzkového faktora) prevodovky

zaťažovateľ **f.s.** závisí od prevádzkových prevádzkových podmienok pohonu.

Parametre pre správny výber zaťažovateľa sú nasledujúce:

- druh zaťaženia pohonu stroja: **A - B-C**
- každodenná doba prevádzky: **St./ Tag**
- počet štartov za hodinu: **Anl./St. (*)**

Druh zaťaženia: **A** – rovnomerné **fa ≤ 0.3**
 B - stredné, malé rázy **fa ≤ 3**
 C - vysoké preťaženie **fa ≤ 10**

fa = Je/Jm

kde:

Je (kgm²) vonkajší moment zotrvačnosti zredukovaný na motorový hriadeľ

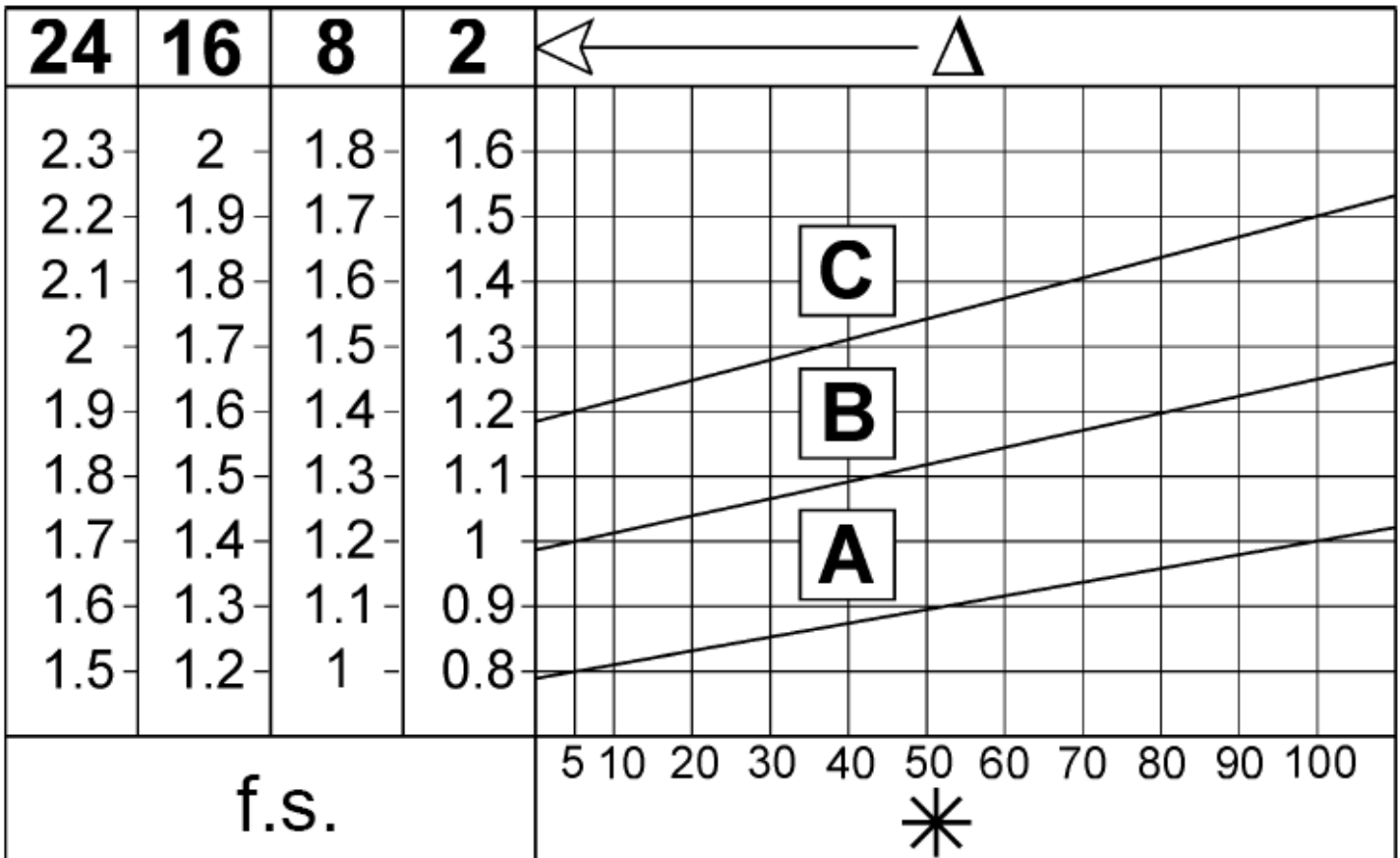
Jm (kgm²)moment zotrvačnosti motora
 Pre **fa > 10** prosím kontaktujte dodávateľa

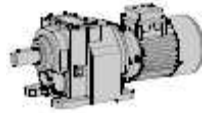
Príklady jednotlivých typov zaťaženia:

A -závitkový dopravník pre ľahký materiál, ventilátor, montážne linky, pásový dopravník pre ľahký materiál, malá miešačka, rotačné čerpadlo, zdvíhacia plošina, umyvárky, plniace stroje, skúšobné stroje

B -navíjačka, podávače drevoobrábacieho stroja, výtahy, vyvažovacie zariadenie, stroj na rezanie závitov, stredná miešačka, pásový dopravník pre ťažké materiály, pohon posuvných dverí, baličky, miešačky na betón, pojazdy a zdvíhacie mechanizmy žeriavov, frézka, ohýbací stroj, ozubené olejové čerpadlá, vysokozdvížne vozíky, otočné stoly.

C -miešadlá pre ťažké materiály, nožnice, lisy, navíjaky, výtahy pre ťažké materiály, brúsky, drviče kameňa, korčkové dopravníky, vŕtacie stroje, kladivkové mlyny, výstredníkové lisy, ohýbačky, otočné stoly, vibrátory, rezačky, valcovacie trate, cementové mlyny.





Doporučenia pre montáž prevodovky

Pri inštalácii prevodovky je nutné dodržať nasledovné odporúčania:

- pripevnenie na prístroji musí byť stabilné, bez chvenia.
- skontrolujte korektný smer otáčania výstupného hriadeľa prevodovky pred pripevnením na stroj.
- v prípade dlhého skladovania (4/6 mesiace), ak olejové tesnenie je nie ponorené v mazacom médiu v prevodovke, môže guma prilnúť k hriadeľu, alebo môže dokonca stratiť pružnosť a nebude dokonale tesniť.
- ak je možné, chrániť prevodovku proti slnečnému žiareniu a zlému počasiu.
- zabezpečiť správnu montáž motora prevodovky a chladenie motora.
- v prípade teploty okolia $< -5^{\circ}\text{C}$ alebo $> +40^{\circ}\text{C}$ kontaktujte poradenský servis, alebo dodávateľa.
- rôzne časti stroja (kladka, ozubené kolesá, hriadele) musia byť upevnené na pevný alebo dutý hriadeľ tak, aby zabezpečili korektný prenos momentu bez poškodenia ložísk alebo iných častí prevodovky.
- pri lakovaní chráňte gumové diely a otvory na odvzdušňovacích skrutkách.
- pri prevodovkách vybavených odvzdušňovacími skrutkami, nahraďte transportnú zátku odvzdušňovacou.
- skontrolujte správnu hladinu mazacieho média cez olejoznak, ak je na prevodovke.
- prevodovku spúšťajte postupne, bez okamžitého použitia maximálneho zaťaženia.
- ak sú pod prevodovkou časti stroja, ktoré môžu byť poškodené vytekajúcim olejom z prevodovky, chráňte ich špeciálnym krytom.

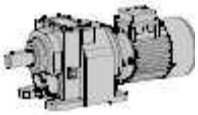
Doporučenia pre prevádzku v kritických podmienkach

V katalógu uvádzané výkonové parametre platia pre montážnu polohu prevodovky B3 alebo rovnocennú polohu, keď pastorok nie úplne ponorený v oleji .

Pre inú montážnu polohu alebo zvláštne vstupné otáčky existujú tabuľky korekcie pre rôzne kritické stavy každej veľkosti prevodovky. Pri nižšie uvedených aplikáciách ich je potrebné zohľadniť korekcie, prípadne kontaktovať výrobcu, alebo dodávateľa:

- nasadenie prevodovky pre prevod do rýchla
- použitie, pri ktorom poškodenie prevodovky môže byť nebezpečné pre ľudí.
- použitie s veľmi vysokým momentom zotrvačnosti.
- použitie s veľmi dynamickou záťažou prevodovky
- teploty okolia pod -5°C alebo nad 40°C .
- použitie v spojení s agresívnymi chemickými substanciami.
- použitie v prostredí s vplyvom slanej vody.
- použitie v ine ako katalógovej montážnej polohe.
- použitie v rádioaktívnom žiarení.
- použitie pod tlakom, ktorý nezodpovedá normálnemu tlaku vzduchu.
- použitia, u ktorých sa predpokladá ponáranie prevodovky vo vode.
- max. prípustný krútiaci moment (*) prevodovky, nesmie prekročiť dvojnásobok tabuľkovej hodnoty nominálneho krútiaceho momentu pre zaťažovateľ (f.s.=1) danej prevodovky.

(*) Pri tom je myslené preťaženie vyvolané pri rozbehu pod plným zaťažením, brzdením, rázmi a inými dynamickými príčinami..



Tabuľky kritických prevádzkových stavov

H	A30	A40	A50	A60
V5 - V1: $1500 < n_1 < 3000$	-	-	-	-
$n_1 > 3000$	B	B	B	B
V3 - V6	B	B	B	B

A - nedoporučované použitie
B - použitie konzultovať s dodávateľom

H	030	040	050	060	080	100	125	140
V5 - V1: $1500 < n_1 < 3000$	-	-	-	-	-	-	B	B
$n_1 > 3000$	B	B	B	B	B	B	A	A
V3 - V6	B	B	B	B	B	B	B	B

B	A40	A50	A70
$2000 < n_1 < 3000$	-	-	-
V6	B	B	B
$n_1 > 3000$	B	B	B
...L : B6 - B7	B	B	B

B	080	100	125	140	150
$2000 < n_1 < 3000$	-	-	B	B	B
V6	B	B	B	B	B
$n_1 > 3000$	B	B	B	A	A
...L : B6 - B7	B	B	B	B	B

S	050	060	080	100	125
$2000 < n_1 < 3000$	-	-	-	-	-
V6	B	B	B	B	B
$n_1 > 3000$	B	B	B	B	B
...L : V5 - V6	B	B	B	B	B

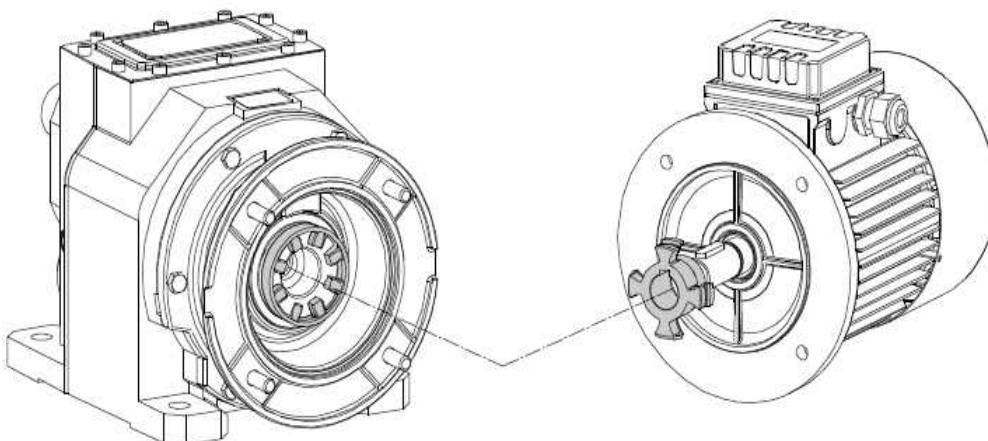
Montáž motora na prevodovku s prírubou a elasticou spojkou

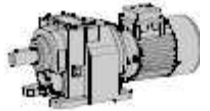
Pri prevodovke dodávanej bez motora je potrebné dodržať nasledovné opatrenia v záujme správneho a bezporuchového chodu prevodovky:

- preveriť dovolenú odchýlku hriadeľa a motorovej príruby. Ta by mala zodpovedať najmenej norme DIN 42955 N.
- hriadeľ, osadenie a prírubu dôkladne zbaviť nečistôt, zvyškov pilín a laku.
- nasadiť na hriadeľ motra spojku (viď obrázok)

Dôsledná montáž motora na prevodovku zabráni následným škodám a problémom pri prevádzke prevodovky, prípadne poškodeniu motorového ložiska alebo ložiska na vstupe do prevodovky.

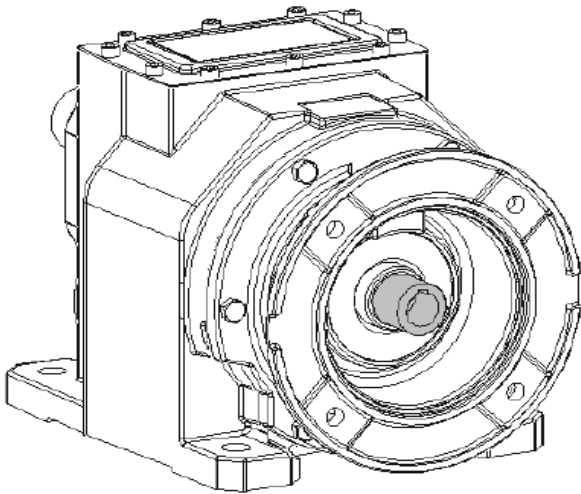
PH – PB - PS





Montáž motora priamo na hriadeľ prevodovky

H - B - S



Zat'azenie prevodoviek radiálnymi ma axiálnymi silami

Zat'azenie radiálnou silou je vypočítané na základe nasledovného vzorca:

$$F_{re} = (2000 \cdot M \cdot f_z) / D \leq F_{r1} \text{ o } F_{r2}$$

kde:

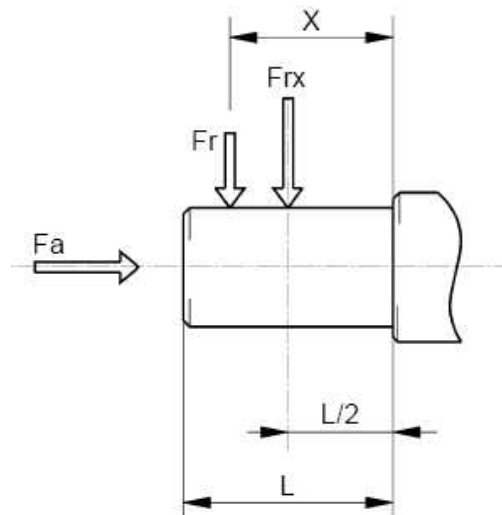
- Fre (N)** - radiálna sila
- M (Nm)** - krútiaci moment na hriadeľi
- D (mm)** - priemer na hriadeľi osadeného hnacieho prvku
- Fr (N)** - max. Prípustná radiálna sila (pozri tabuľku)
- fz =**
 - 1,1 pre ozubené koleso
 - 1,4 pre reťazové koleso
 - 1,7 remenicu klinového remeňa
 - 2,5 pre plochú remenicu

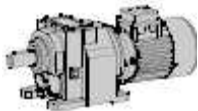
Keď radiálna sila nepôsobí v strede hriadeľa, je potrebné vypočítať efektívnu silu podľa vzorca:

$$F_{re} \leq (F_{re} \cdot a) / (b+x) \leq F_{r1max} \text{ o } F_{r2max}$$

stránkach

kde koeficienty a, b, x sú uvedené v tabuľkách na nasledujúcich





Tabuľky zaťaženia výstupného hriadeľa prevodoviek

H	041	051	061	081	101	121
a	89	98	115	151	210	232
b	79	73	85	111	155	177
Fr2 max(**)	1000	2500	3700	4000	5000	6000
Fa max (*)	5500	6500	7000	8500	11500	13500

H	A41	A51	A61	A32 A33	A42 A43	A52 A53	A62 A63
a	81	83	103	105	115	135	155
b	61	58	73	85	90	105	115
Fr2 max(**)	1100	3000	4500	2000	4300	6000	8000

H	032 033	042 043	052 053	062 063	082 083	102 103	122 123	142 143
a	120	138	169	195	238	281	331	367
b	96	108	134	155	188	221	261	282
Fr2 max(**)	5500	6600	8000	12000	18000	22000	30000	55000

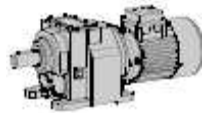
B	A42	A52 A53	A72 A73
a	105	119	145
b	85	94	116
D-S-P (Fr2 max**)	-	-	10000
C (Fr2 max**)	3000	4000	5500

B	083	103	123	143	153
a	190	225	262	306	348
b	150	175	202	236	278
D-S-P (Fr2 max**)	18000	22000	30000	40000	65000
C (Fr2 max**)	7200	9000	11200	40000	65000

S	052 053	062 063	082 083	102 103	122 123
a	125	145	190	225	265
b	96	116	150	175	202
D-S-P (Fr2 max**)	7000	10000	18000	22000	30000
C (Fr2 max**)	3000	4000	7200	9000	11200

(*) hodnoty maximálnej dovolenej axiálnej sily. Hodnoty vzťahujúce sa na jeden smer otáčania u zabudovaného axiálneho ložiska na vyžiadanie.

(**Fr2) zodpovedá max. dovolenej hodnote; prosím neprekračujte maximálne hodnoty z tabuľky.



Tabuľky zaťaženia vstupného hriadeľa prevodoviek

IH	041	051	061	081	101	121
a	105	105	105	137	175	175
b	80	80	80	108	135	135
Fr1 max(**)	1320	1800	2200	2500	3000	3000

IH	A32	A52
	A33	A61
	A41	A62
	A42	
	A43	
	A51	
	A53	
	A63	
a	84	89
b	64	69
Fr1 max(**)	480	800

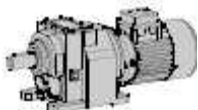
IH	032 033	042 043	052 053	062 063	082 083	102 103	122 123	142 143
a	105	105	105	137	137	175	175	225
b	80	80	80	108	108	135	135	170
Fr1 max(**)	2200	2200	2500	3600	3600	7200	7200	15000

IB	A42	A72
	A52	
	A53	
	A73	
	a	84
b	64	69
Fr1 max(**)	500	830

IB	083	103	123	143	153
a	137	137	175	175	225
b	108	108	135	135	170
Fr1 max(**)	3600	3600	7200	7200	15000

IS	052	062	082	102	122
	053	063	083	103	123
a	105	105	137	137	175
b	80	80	108	108	135
Fr1 max(**)	2500	2500	3600	3600	7200

(**Fr1) zodpovedá max. dovolenej hodnote; prosím neprekračujte maximálne hodnoty z tabuľky.



Mazanie prevodoviek

Ak sú Vaše prevádzkové podmienky iné, ako uvedené v tabuľke, kontaktujte dodávateľa. Pri teplotách pod -30°C alebo nad 60°C budete potrebovať GUFERO zo zvláštnych elastomérov.

Pri prevádzke s teplotami pod 0°C je potrebné zohľadniť nasledovné:

- 1 - motory musia byť určené pre činnosť s plánovanými nízkymi teplotami okolia.
- 2 - výkon elektromotora musí tak navrhnutý pre potrebu vyššieho rozbehového momentu.
- 3 - pri prevodkovej skrini z liatiny zohľadniť zaťaženie rázmi, lebo liatina pri teplote pod -15°C môže krehnúť.
- 4 - na začiatku prevádzky by mohli byť problémy s mazaním následkom vysokej viskozity maziva, preto vhodné na niekoľko minút poistiť prevodovku na voľnobeh.

Vždy podmienok okolia a spôsobu prevádzky je po asi 10.000 hodinách prevádzky potrebná výmena oleja. Prevodovky bez napúšťacieho otvoru sú naplnené celoživotným mazivom.

- prevodovky - veľkostí 025 - 030 - 040 - 050 - 063 - 075 - 090-105 sú plnené mazivom s vysokou životnosťou a síce syntetickým olejom (poly glykolom) AGIP TELIUM VSF a môžu pracovať v každej katalógovej pracovnej polohe okrem veľkostí NMRV090 - 105 a NRV075 - 090-105 v polohe V5/V6. Tu by mali byť podmienky nasadenia konzultované so servisom.

- prevodovky veľkostí 110-130 a 150 sa dodávajú s minerálnym olejom AGIP BLASIA 460.

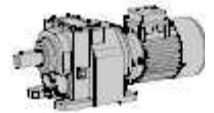
- prevodovky veľkostí 110 - 130 a 150 sú pri odlišnej montážnej polohe ako B3 plnené presne pre zadanú montážnu polohu .

- len prevodovky veľkostí 110 - 130 a 150 sú s plniacim a vypúšťacím otvorom a olejoznakom. Pre transport ja na prevodovkách montovaná uzatváracia zátka, ktorú je v prevádzke potrebné nahradiť odvzdušňovacím ventilom.

- predstupne sú plnené mazivom s dlhou životnosťou mazadlom, a síce poly glykolom, syntetickým olejom AGIP TELIUM VSF, preto môžu pracovať v každej montážnej polohe Mazanie predstupňa je oddelené od závitkového prevodu.

Používané mazivá

	H A30 ÷ A60 H 030 ÷ 140 B 080 ÷ 150 S 050 ÷ 125		B A40 ÷ A70	NMRV 110 ÷ 150		NMRV 025 ÷ 105 PC 063 ÷ 090
	Minerálny olej		Minerálny olej	Minerálny olej		Syntetický olej
T°C	(-5) ÷ (+40)	(-15) ÷ (+25)	(-5) ÷ (+40)	(-5) ÷ (+40)	(-15) ÷ (+25)	(-25) ÷ (+50)
ISO VG...	ISO VG220	ISO VG150	ISO VG340	ISO VG460	ISO VG220	ISO VG320
AGIP	BLASIA 220	BLASIA 150	ROTRAMP	BLASIA 460	BLASIA 220	TELIUM VSF320
SHELL	OMALA OIL220	OMALA OIL150	SPIRAX ST	OMALA OIL460	OMALA OIL220	TIVELA OIL S320
ESSO	SPARTAN EP220	SPARTAN EP150	-	SPARTAN EP460	SPARTAN EP220	S220
MOBIL	MOBILGEAR 630	MOBILGEAR 629	-	MOBILGEAR 634	MOBILGEAR 630	GLYGOYLE 30
CASTROL	ALPHA MAX 220	ALPHA MAX 150	-	ALPHA MAX 460	ALPHA MAX 220	ALPHASYN PG320
BP	ENERGOL GR-XP220	ENERGOL GR-XP150	-	ENERGOL GR-XP460	ENERGOL GR-XP220	ENERGOL SG-XP320



Mazanie prevodoviek – objem olejovej náplne

Prevodovky série HA s 1,2,3 prevodovými stupňami všetky typy, série H.. s 1 prevodovým stupňom veľkosti 40,50,60 a s 2,3 prevodovými stupňami veľkosti 030,040,050 sú z výroby naplnené olejom.

Prevodovky série HA s 2,3 prevodovými stupňami veľkosti 50 a 60 a prevodovky série H s 1,2,3 prevodovými stupňami potrebujú k správne naplneniu mazivom údaj o pracovnej polohe prevodovky.

Prevodovky sérií H ... s 1 prevodovým stupňom veľkosti 80, 100, 125 a s 2,3 prevodovými stupňami veľkosti 060, 080, 100, 125, 140 sú dodávané štandardne bez oleja. Zadanie pracovnej polohy prevodovky je potrebné, aby mohli byť správne umiestnené napúšťacie a vypúšťacie otvory na prevodovke. Na požiadanie môže byť prevodovka vo výrobe naplnená olejom.

V tomto prípade je potrebné nahradiť transportnú zátku v prevodovke odvzdušňovacou skrutkou pred uvedením do prevádzky.

H - CH	H A41	CHA41	A51	A61	A32	A42	A52	A62	A33	A43	A53	A63
B3-B5	0,3	0,13	0,25	0,7	0,5	0,6	1,2	1,9	0,85	0,95	1,9	2,4
B8												
B6-B7												
V5-V1							1,3	2,1				
V6-V3												

H - CH	041	051	061	081	101	121	041M	051M	061M	081M	101M	121M
B3-B5	0.5	0.6	0.7	1.4	3.4	4.6	0.3	0.4	0.5	1.4	3.4	3.8
B8	0.3	0.4	0.5	1.4	3.4	3.8	0.5	0.6	0.7	1.4	3.4	4.6
B6-B7	0.5	0.6	0.7	1.4	3.4	3.8	0.5	0.6	0.7	1.4	3.4	3.8
V5-V1	0.5	0.6	0.9	1.4	3.4	4.6	0.5	0.6	0.9	1.4	3.4	4.6
V6-V3	0.5	0.6	0.7	1.4	3.4	3.8	0.5	0.6	0.7	1.4	3.4	3.8

H - CH	032/..3	042/..3	052/..3	062/..3	082/..3	102/..3	122/..3	142/..3
B3-B5	0.8	1.2	1.3	2.3	4	8.2	12	22
B8	0.8	1.2	1.3	3.1	4.7	8.5	12	22
B6-B7	1	1.2	1.8	2.7	4.5	8.8	12	22
V5-V1	1.3	1.7	2.1	3.7	7	12.8	20.5	30.5
V6-V3	1.2	1.7	2	5	7.5	14.5	20	38

Množstvo maziva (oleja) je udávané v litroch

Prevodovky série BA.. s 2,3 prevodovými stupňami sú dodávané s olejovou náplňou. Sú vybavené záslepkou pre napúšťanie oleja a navyšujú údržbu.

Prevodovky série B všetkých stavebných veľkostí môžu pracovať vo všetkých stavebných polohách, tak ako je uvedené v katalógu. Na požiadanie môže byť prevodovka vo výrobe naplnená olejom. V tomto prípade je potrebné nahradiť transportnú zátku v prevodovke odvzdušňovacou skrutkou pred uvedením do prevádzky.

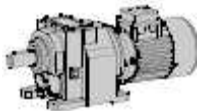
Pri prevodovkách sérií B je potrebné stanoviť montážnu polohu prevodovky.

B	A42	A52	A53	A72	A73
B3	0.3	0.45	0,45 + (0,13)	1	1 + (0,13)
B8					
B6-B7					
V5					
V6					

CB	A42	A52	A53	A72	A73
B3	0.2	0.3	0,3 + (0,13)	0,8	0,8 + (0,13)
B8					
B6-B7					
V5					
V6					

Množstvo maziva (oleja) je udávané v litroch

B – CB	083	103	123	143	153
B3	2.4	3.6	6	11.5	19
B8	3	4.3	8.2	15.5	17.5
B6-B7	2.8	4	7.6	12	19
V5	3.9	7.2	10.5	19	40
V6	2.9	4.3	7	11.5	16.5



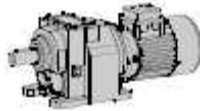
Mazanie prevodoviek – objem olejovej náplne

Prevodovky série S.. s 2,3 prevodovými stupňami stavebnej veľkosti 050, 060 sú sosávané s olejovou náplňou a nevyžadujú žiadnu ďalšiu údržbu.

Prevodovky série S.. s 2,3 prevodovými stupňami stavebnej veľkosti 080,100,125 sú dodávané bez oleja. Na základe požiadavky môžu byť dodané s olejovou náplňou. V tomto prípade musí byť známa pracovná poloha, aby mohli byť správne umiestnené napúšťacie a vypúšťacie otvory na prevodovke. Ak je prevodovka dodávaná s olehouvou náplňou, je potrebné nahradiť transportnú zátku v prevodovke odvzdušňovacou skrutkou pred uvedením do prevádzky.

Pri prevodovkách série S s 2,3 je potrebné zadať pracovnú polohu prevodovky, aby mohli byť správne umiestnené napúšťacie a vypúšťacie otvory.

S - CS	052-053	062-063	082-083	102-103	122-123
B3	2.2	2.3	4	5.8	11.5
B8	2.2	2.3	3.6	5.4	11.5
B6-B7	2.2	2.8	3.7	5.6	11.5
V5	2.7	3.2	4.5	9.4	17
V6	2.7	2.8	5.8	9	17



Modulárna konštrukcia prevodoviek

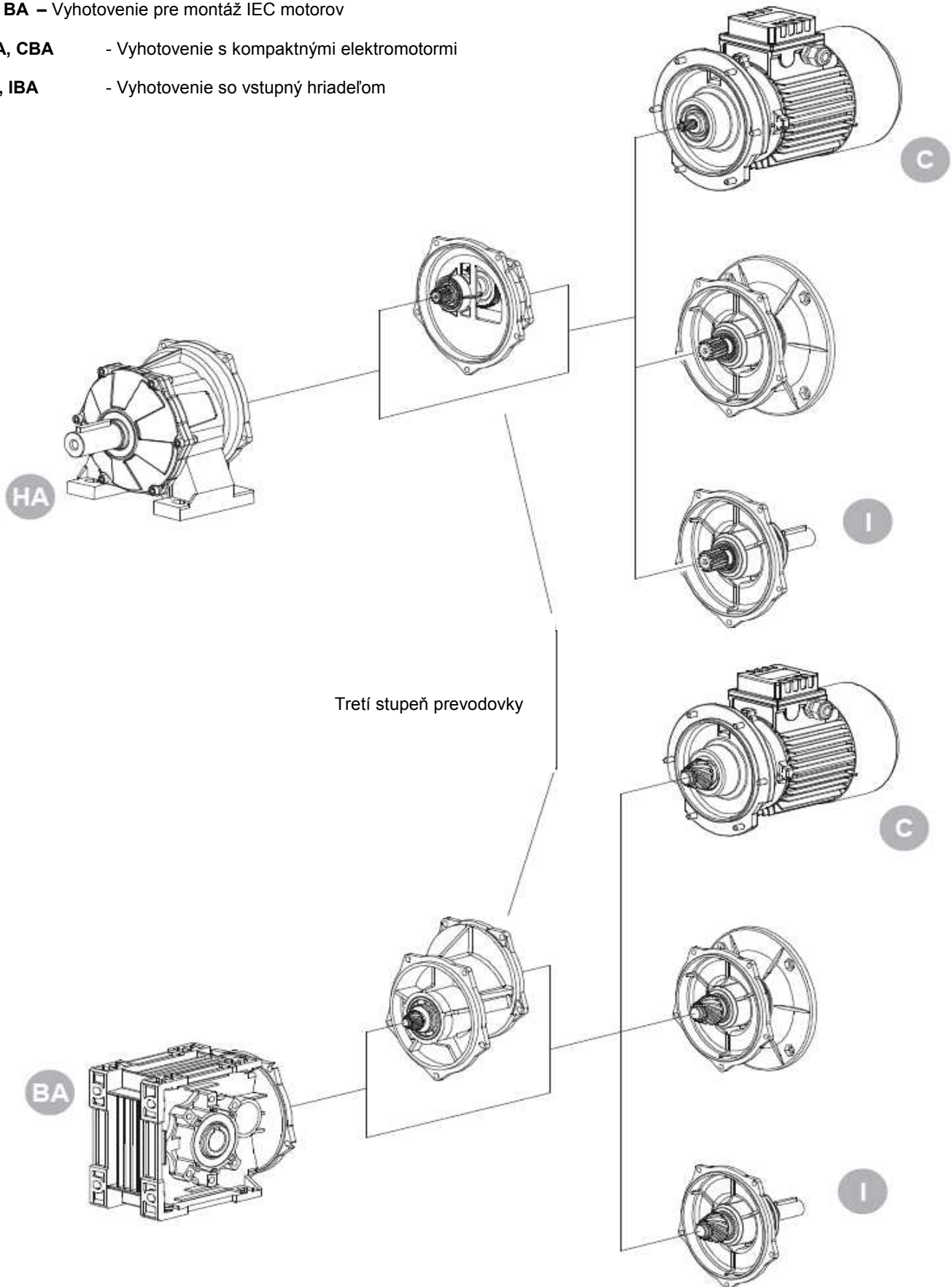
HA, BA

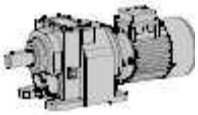
Hliníkové modulárne prevodovky:

HA, BA – Vyhotovené pre montáž IEC motorov

CHA, CBA – Vyhotovené s kompaktnými elektromotormi

IHA, IBA – Vyhotovené so vstupným hriadeľom





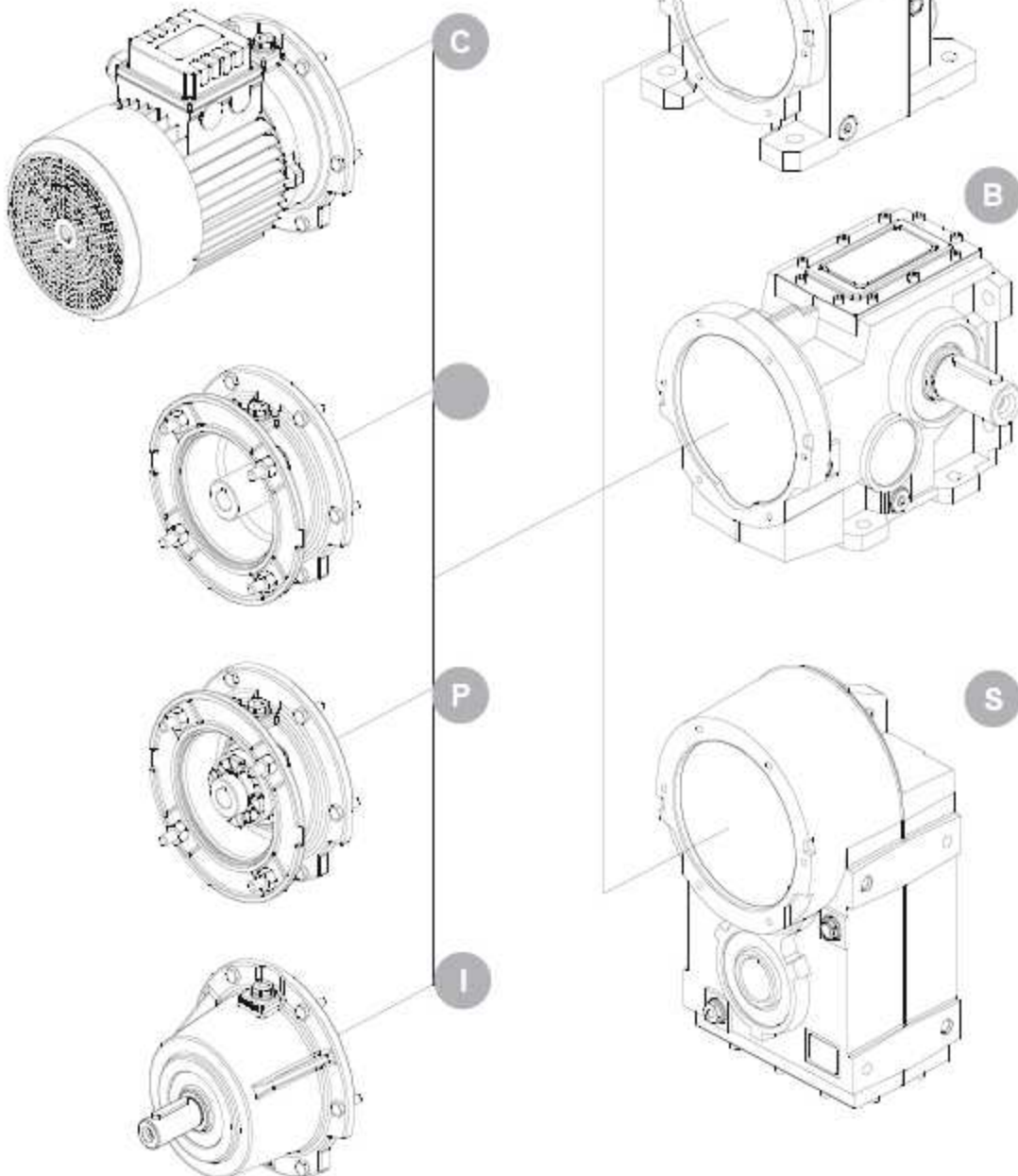
Modulárne prevodovky zo šedej liatiny:

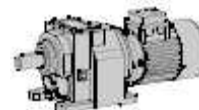
H, B, S – Vyhotovené pre montáž IEC motorov

CH, CB, CS – Vyhotovené s kompaktnými elektromotormi

IH, IB, IS – Vyhotovené so vstupným hriadeľom

PH, PB, PS – Vyhotovené prevodovky pre upevnenie motora prostredníctvom spojky





Popis značenia prevodoviek

CH	Kompaktná čelná prevodovka s motorom		
H - PH	Čelná prevodovka pre montáž motora		
IH	Čelná prevodovka so vstupným hriadeľom		
052	Stavebná veľkosť 050, 2 prevodové stupne, šedá liatina		
A52	Stavebná veľkosť 050, 2 prevodové stupne, hliník		
FA, FB, FC	Výstupná príruha – typ príruby		
44.7	Prevodový pomer		
B3	Pracovná poloha		
Pripojovacie rozmery vstupu			
PAM	Pripravené pre montáž motora		
160	Priemer príruby motora	14	Priemer hriadeľa motora
Pripojovacie rozmery výstupu			
250	Priemer výstupnej príruby	40	Priemer výstupného hriadeľa



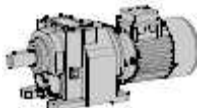
Prevodovka CH



Prevodovka H, PH

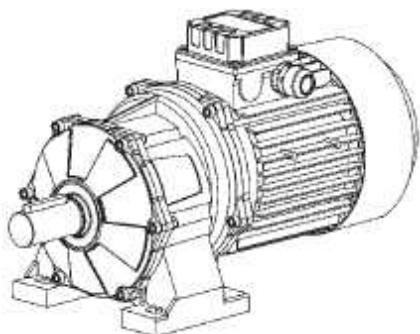


Prevodovka IH

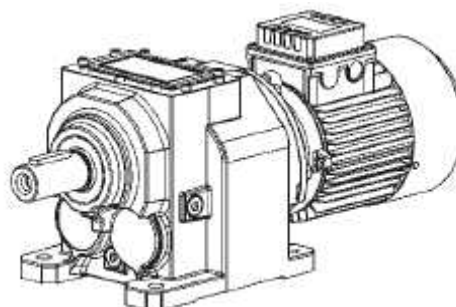


Charakteristika prevodoviek

Séria HA



Séria H



Prevodovky z hliníka

prevodovky pre priemyselné prevedenie s možnosťou vysokého zaťaženia.

Prevodovky zo šedej liatiny


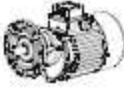


prevodovky pre priemyselné prevedenie s možnosťou vysokého zaťaženia pri rázovej záťaži.








CH - H - IH

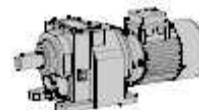
1	2	3
-	A32	A33
A41	A42	A43
A51	A52	A53
A61	A62	A63

CH - H - PH - IH

1	2	3
-	032	033
041	042	043
051	052	053
061	062	063
081	082	083
101	102	103
121	122	123
-	142	143

	A41 - A51 - A61
	A41F - A51F - A61F
	A32 - A33 - A42 - A43 - A52 - A53 - A62 - A63
	A32F - A33F - A42F - A43F - A52F - A53F A62F - A63F

	041 - 051 - 061 - 081 - 101 - 121
	041F - 051F - 061F - 081F - 101F - 121F
	041M - 051M - 061M - 081M - 101M - 121M
	041U - 051U - 061U - 081U - 101U - 121U
	032 - 033 - 042 - 043 - 052 - 053 - 062 - 063 082 - 083 - 102 - 103 - 122 - 123 - 142 - 143
	032F - 033F - 042F - 043F - 052F - 053F 062F - 063F - 082F - 083F - 102F - 103F 122F - 123F - 142F - 143F
	032U - 033U - 042U - 043U - 052U - 053U 062U - 063U - 082U - 083U - 102U - 103U 122U - 123U - 142U - 143U

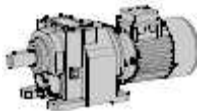


Pripojiteľné rozmery motorov k hliníkovým čelným prevodovkám

	i	063	071	080	090	100	112
CH A32	5,38 ÷ 30,55	B10	B10	B10			
CH A32	35,44 ÷ 60,67	B10	B10				
CH A33	51,32 ÷ 166,61	B10	B10				
CH A33	193,3 ÷ 347,29	B10	B10				
CH A41	1,45 ÷ 5,45	B10	B10	B10			
CH A41	7,88 ÷ 10,83	B10	B10				
CH A42	5,38 ÷ 30,55	B10	B10	B10	B10		
CH A42	35,44 ÷ 60,67	B10	B10				
CH A43	51,32 ÷ 166,61	B10	B10				
CH A43	193,3 ÷ 347,29	B10	B10				
CH A51	1,45 ÷ 5,45	B10	B10	B10	B10		
CH A51	7,88 ÷ 10,83	B10	B10				
CH A52	5,14 ÷ 25,43			B10	B10	B10	B10
CH A52	29,89 ÷ 61,87			B10	B10		
CH A53	49,8 ÷ 163,05	B10	B10	B10	B10		
CH A53	200,27 ÷ 353,98	B10	B10				
CH A61	1,33 ÷ 4,38			B10	B10	B10	B10
CH A61	7,75 ÷ 10,67			B10	B10		
CH A62	5,14 ÷ 25,43			B10	B10	B10	B10
CH A62	29,89 ÷ 61,87			B10	B10		
CH A63	49,8 ÷ 163,05	B10	B10	B10	B10		
CH A63	200,27 ÷ 353,98	B10	B10				

B10 – motory so špeciálnou geometriou pre zástavbu priamo do prevodovky

	i	063	071	080	090	100	112
H A32	5,38 ÷ 30,55	B5	B5-B14	B5-B14			
H A32	35,44 ÷ 60,67	B5	B5-B14				
H A33	51,32 ÷ 166,61	B5	B5-B14				
H A33	193,3 ÷ 347,29	B5	B5-B14				
H A41	1,45 ÷ 5,45	B5	B5-B14	B5-B14			
H A41	7,88 ÷ 10,83	B5	B5-B14				
H A42	5,38 ÷ 30,55	B5	B5-B14	B5-B14	B5-B14		
H A42	35,44 ÷ 60,67	B5	B5-B14				
H A43	51,32 ÷ 166,61	B5	B5-B14				
H A43	193,3 ÷ 347,29	B5	B5-B14				
H A51	1,45 ÷ 5,45	B5	B5-B14	B5-B14	B5-B14		
H A51	7,88 ÷ 10,83	B5	B5-B14				
H A52	5,14 ÷ 25,43			B5-B14	B5-B14	B5-B14	B5-B14
H A52	29,89 ÷ 61,87			B5-B14	B5-B14		
H A53	49,8 ÷ 163,05	B5	B5-B14	B5-B14	B5-B14		
H A53	200,27 ÷ 353,98	B5	B5-B14				
H A61	1,33 ÷ 4,38			B5-B14	B5-B14	B5-B14	B5-B14
H A61	7,75 ÷ 10,67			B5-B14	B5-B14		
H A62	5,14 ÷ 25,43			B5-B14	B5-B14	B5-B14	B5-B14
H A62	29,89 ÷ 61,87			B5-B14	B5-B14		
H A63	49,8 ÷ 163,05	B5	B5-B14	B5-B14	B5-B14		
H A63	200,27 ÷ 353,98	B5	B5-B14				



Pripojiteľné rozmery motorov k liatinovým čelným prevodovkám

CH - H -	PH...032				
i	071	080	090	100	112
4.70	B5-B11	B5-B11	B5-B11	B5-B11	B5-B11
6.23	B5-B11	B5-B11	B5-B11	B5-B11	B5-B11
7.76	B5-B11	B5-B11	B5-B11	B5-B11	B5-B11
8.87	B5-B11	B5-B11	B5-B11	B5-B11	B5-B11
10.14	B5-B11	B5-B11	B5-B11	B5-B11	B5-B11
11.76	B5-B11	B5-B11	B5-B11	B5-B11	B5-B11
13.72	B5-B11	B5-B11	B5-B11	B5-B11	B5-B11
14.66	B5-B11	B5-B11	B5-B11	B5-B11	B5-B11
16.77	B5-B11	B5-B11	B5-B11	B5-B11	B5-B11
18.20	B5-B11	B5-B11	B5-B11	B5-B11	B5-B11
19.90	B5-B11	B5-B11	B5-B11		
22.68	B5-B11	B5-B11	B5-B11	B5-B11	B5-B11
23.83	B5-B11	B5-B11	B5-B11		
26.39	B5-B11	B5-B11	B5-B11		
29.70	B5-B11	B5-B11	B5-B11		
32.89	B5-B11	B5-B11	B5-B11		
37.92	B5-B11	B5-B11	B5-B11		
41.40	B5-B11	B5-B11	B5-B11		
47.25	B5-B11	B5-B11	B5-B11		

CH - H -	PH...033			
i	063	071	080	090
53.59	B5-B11	B5-B11	B5-B11	B5-B11
66.78	B5-B11	B5-B11	B5-B11	B5-B11
74.84	B5-B11	B5-B11	B5-B11	B5-B11
99.27	B5-B11	B5-B11	B5-B11	B5-B11
108.05	B5-B11	B5-B11		
123.71	B5-B11	B5-B11	B5-B11	B5-B11
143.33	B5-B11	B5-B11		
178.61	B5-B11	B5-B11		
197.17	B5-B11	B5-B11		
245.70	B5-B11	B5-B11		

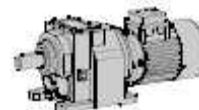
CH - H -	PH...041		
i	071	080	090
1.44	B5-B11	B5-B11	B5-B11
2	B5-B11	B5-B11	B5-B11
2.55	B5-B11	B5-B11	B5-B11
2.71	B5-B11	B5-B11	B5-B11
3.11	B5-B11	B5-B11	B5-B11
3.59	B5-B11	B5-B11	B5-B11
4.2	B5-B11	B5-B11	B5-B11
5	B5-B11	B5-B11	B5-B11
5.5	B5-B11	B5-B11	B5-B11
6.09	B5-B11	B5-B11	B5-B11
7.67	B5-B11	B5-B11	B5-B11
8.75	B5-B11	B5-B11	B5-B11

CH - H -	PH...042					
i	071	080	090	100	112	
5.46	B5-B11	B5-B11	B5-B11	B5-B11	B5-B11	
7.19	B5-B11	B5-B11	B5-B11	B5-B11	B5-B11	
8.91	B5-B11	B5-B11	B5-B11	B5-B11	B5-B11	
10.31	B5-B11	B5-B11	B5-B11	B5-B11	B5-B11	
11.80	B5-B11	B5-B11	B5-B11	B5-B11	B5-B11	
13.57	B5-B11	B5-B11	B5-B11	B5-B11	B5-B11	
15.96	B5-B11	B5-B11	B5-B11	B5-B11	B5-B11	
19.00	B5-B11	B5-B11	B5-B11	B5-B11	B5-B11	
21.00	B5-B11	B5-B11	B5-B11	B5-B11	B5-B11	
23.15	B5-B11	B5-B11	B5-B11			
26.04	B5-B11	B5-B11	B5-B11	B5-B11	B5-B11	
27.50	B5-B11	B5-B11	B5-B11			
30.45	B5-B11	B5-B11	B5-B11			
34.10	B5-B11	B5-B11	B5-B11			
37.76	B5-B11	B5-B11	B5-B11			
43.75	B5-B11	B5-B11	B5-B11			
47.53	B5-B11	B5-B11	B5-B11			
54.25	B5-B11	B5-B11	B5-B11			

CH - H -	PH...043			
i	063	071	080	090
61.83	B5-B11	B5-B11	B5-B11	B5-B11
76.67	B5-B11	B5-B11	B5-B11	B5-B11
87.05	B5-B11	B5-B11	B5-B11	B5-B11
114.55	B5-B11	B5-B11	B5-B11	B5-B11
125.69	B5-B11	B5-B11		
142.04	B5-B11	B5-B11	B5-B11	B5-B11
165.38	B5-B11	B5-B11		
205.07	B5-B11	B5-B11		
227.50	B5-B11	B5-B11		
282.10	B5-B11	B5-B11		

CH - H -	PH...051				
i	071	080	090	100	112
1.27		B5-B11	B5-B11	B5-B11	B5-B11
1.42		B5-B11	B5-B11	B5-B11	B5-B11
2.13		B5-B11	B5-B11	B5-B11	B5-B11
2.57	B5-B11	B5-B11	B5-B11	B5-B11	B5-B11
3.17	B5-B11	B5-B11	B5-B11	B5-B11	B5-B11
3.69	B5-B11	B5-B11	B5-B11	B5-B11	B5-B11
4	B5-B11	B5-B11	B5-B11	B5-B11	B5-B11
4.77	B5-B11	B5-B11	B5-B11	B5-B11	B5-B11
5.25	B5-B11	B5-B11	B5-B11	B5-B11	B5-B11
5.82	B5-B11	B5-B11	B5-B11	B5-B11	B5-B11
7.33	B5-B11	B5-B11	B5-B11		
8.38	B5-B11	B5-B11	B5-B11		

B11 – motory so špeciálnou geometriou pre zabudovanie



Pripojiteľné rozmery motorov k liatinovým čelným prevodovkám

CH - H -	PH...052				
i	071	080	090	100	112
5.73		B5-B11	B5-B11	B5-B11	B5-B11
6.89		B5-B11	B5-B11	B5-B11	B5-B11
8.53		B5-B11	B5-B11	B5-B11	B5-B11
9.56		B5-B11	B5-B11	B5-B11	B5-B11
11.51		B5-B11	B5-B11	B5-B11	B5-B11
14.24		B5-B11	B5-B11	B5-B11	B5-B11
16.59	B5-B11	B5-B11	B5-B11	B5-B11	B5-B11
18.00	B5-B11	B5-B11	B5-B11	B5-B11	B5-B11
19.97	B5-B11	B5-B11	B5-B11	B5-B11	B5-B11
21.67	B5-B11	B5-B11	B5-B11	B5-B11	B5-B11
24.71	B5-B11	B5-B11	B5-B11	B5-B11	B5-B11
26.18	B5-B11	B5-B11	B5-B11	B5-B11	B5-B11
28.44	B5-B11	B5-B11	B5-B11	B5-B11	B5-B11
31.52	B5-B11	B5-B11	B5-B11	B5-B11	B5-B11
33.00	B5-B11	B5-B11	B5-B11		
38.98	B5-B11	B5-B11	B5-B11	B5-B11	B5-B11
45.36	B5-B11	B5-B11	B5-B11		
49.13	B5-B11	B5-B11	B5-B11		
56.11	B5-B11	B5-B11	B5-B11		

CH - H -	PH...053				
i	063	071	080	090	
58.81	B5-B11	B5-B11	B5-B11	B5-B11	B5-B11
72.75	B5-B11	B5-B11	B5-B11	B5-B11	B5-B11
90.51	B5-B11	B5-B11	B5-B11	B5-B11	B5-B11
108.95	B5-B11	B5-B11	B5-B11	B5-B11	B5-B11
134.76	B5-B11	B5-B11	B5-B11	B5-B11	B5-B11
157.29	B5-B11	B5-B11			
194.56	B5-B11	B5-B11			
216.38	B5-B11	B5-B11			
267.65	B5-B11	B5-B11			

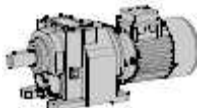
CH - H -	PH...061				
i	080	090	100	112	
1.34	B5-B11	B5-B11	B5-B11	B5-B11	B5-B11
2.13	B5-B11	B5-B11	B5-B11	B5-B11	B5-B11
2.57	B5-B11	B5-B11	B5-B11	B5-B11	B5-B11
3.17	B5-B11	B5-B11	B5-B11	B5-B11	B5-B11
3.69	B5-B11	B5-B11	B5-B11	B5-B11	B5-B11
4	B5-B11	B5-B11	B5-B11	B5-B11	B5-B11
4.77	B5-B11	B5-B11	B5-B11	B5-B11	B5-B11
5.25	B5-B11	B5-B11	B5-B11	B5-B11	B5-B11
5.82	B5-B11	B5-B11	B5-B11	B5-B11	B5-B11
7.33	B5-B11	B5-B11	B5-B11	B5-B11	B5-B11
8.38	B5-B11	B5-B11	B5-B11	B5-B11	B5-B11

CH - H -	PH...063					
i	071	080	090	100	112	
49.45		B5-B11	B5-B11	B5-B11	B5-B11	B5-B11
54.61		B5-B11	B5-B11	B5-B11	B5-B11	B5-B11
68.00		B5-B11	B5-B11	B5-B11	B5-B11	B5-B11
85.82	B5-B11	B5-B11	B5-B11	B5-B11	B5-B11	B5-B11
94.76	B5-B11	B5-B11	B5-B11	B5-B11	B5-B11	B5-B11
118.00	B5-B11	B5-B11	B5-B11	B5-B11	B5-B11	B5-B11
135.40	B5-B11	B5-B11	B5-B11	B5-B11	B5-B11	B5-B11
149.51	B5-B11	B5-B11	B5-B11	B5-B11	B5-B11	B5-B11
170.67	B5-B11	B5-B11	B5-B11			
186.18	B5-B11	B5-B11	B5-B11	B5-B11	B5-B11	B5-B11
215.21	B5-B11	B5-B11	B5-B11			
234.67	B5-B11	B5-B11	B5-B11			
268.00	B5-B11	B5-B11	B5-B11			

CH - H -	PH...062					
i	080	090	100	112	132	
5.38	B5-B11	B5-B11	B5-B11	B5-B11	B5-B11	B5-B11
5.93	B5-B11	B5-B11	B5-B11	B5-B11	B5-B11	B5-B11
7.39	B5-B11	B5-B11	B5-B11	B5-B11	B5-B11	B5-B11
8.50	B5-B11	B5-B11	B5-B11	B5-B11	B5-B11	B5-B11
9.39	B5-B11	B5-B11	B5-B11	B5-B11	B5-B11	B5-B11
11.69	B5-B11	B5-B11	B5-B11	B5-B11	B5-B11	B5-B11
12.67	B5-B11	B5-B11	B5-B11	B5-B11	B5-B11	B5-B11
14.75	B5-B11	B5-B11	B5-B11	B5-B11	B5-B11	B5-B11
16.29	B5-B11	B5-B11	B5-B11	B5-B11	B5-B11	B5-B11
17.67	B5-B11	B5-B11	B5-B11	B5-B11	B5-B11	B5-B11
20.28	B5-B11	B5-B11	B5-B11	B5-B11	B5-B11	B5-B11
23.27	B5-B11	B5-B11	B5-B11	B5-B11	B5-B11	B5-B11
25.70	B5-B11	B5-B11	B5-B11	B5-B11	B5-B11	B5-B11
29.33	B5-B11	B5-B11	B5-B11	B5-B11		
32.00	B5-B11	B5-B11	B5-B11	B5-B11	B5-B11	
36.99	B5-B11	B5-B11	B5-B11	B5-B11		
40.33	B5-B11	B5-B11	B5-B11	B5-B11		
46.06	B5-B11	B5-B11	B5-B11	B5-B11		

CH - H -	PH...081					
i	080	090	100	112	132	
1.3						B5-B11
1.43						B5-B11
1.93						B5-B11
2.54				B5-B11	B5-B11	B5-B11
3.25				B5-B11	B5-B11	B5-B11
3.72				B5-B11	B5-B11	B5-B11
4				B5-B11	B5-B11	B5-B11
4.67				B5-B11	B5-B11	B5-B11
5.54	B5-B11	B5-B11	B5-B11	B5-B11	B5-B11	B5-B11
6.08	B5-B11	B5-B11	B5-B11	B5-B11	B5-B11	B5-B11
7.5	B5-B11	B5-B11	B5-B11	B5-B11	B5-B11	B5-B11
8.44	B5-B11	B5-B11	B5-B11	B5-B11	B5-B11	B5-B11

B11 – motory so špeciálnou geometriou pre zabudovanie



Pripojiteľné rozmery motorov k liatinovým čelným prevodovkám

CH - H		- PH ...082				
i	080	090	100	112	132	160
5.39					B5-B11	B5
5.95					B5-B11	B5
7.39					B5-B11	B5
8.02					B5-B11	B5
8.85					B5-B11	B5
11.01					B5-B11	B5
13.50			B5-B11	B5-B11	B5-B11	B5
14.90			B5-B11	B5-B11	B5-B11	B5
16.60			B5-B11	B5-B11	B5-B11	B5
18.53			B5-B11	B5-B11	B5-B11	B5
19.38			B5-B11	B5-B11	B5-B11	B5
21.39			B5-B11	B5-B11	B5-B11	B5
22.80			B5-B11	B5-B11	B5-B11	B5
26.60			B5-B11	B5-B11	B5-B11	B5
27.90	B5-B11	B5-B11	B5-B11	B5-B11	B5-B11	
31.15	B5-B11	B5-B11	B5-B11	B5-B11	B5-B11	
34.38	B5-B11	B5-B11	B5-B11	B5-B11	B5-B11	
38.70	B5-B11	B5-B11	B5-B11	B5-B11	B5-B11	
42.75	B5-B11	B5-B11	B5-B11	B5-B11	B5-B11	
48.13	B5-B11	B5-B11	B5-B11	B5-B11	B5-B11	

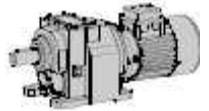
CH - H		- PH ...083				
i	080	090	100	112	132	
56.53	B5-B11	B5-B11	B5-B11	B5-B11	B5-B11	B5-B11
71.48	B5-B11	B5-B11	B5-B11	B5-B11	B5-B11	B5-B11
78.87	B5-B11	B5-B11	B5-B11	B5-B11	B5-B11	B5-B11
85.60	B5-B11	B5-B11	B5-B11	B5-B11	B5-B11	B5-B11
98.09	B5-B11	B5-B11	B5-B11	B5-B11	B5-B11	B5-B11
112.78	B5-B11	B5-B11	B5-B11	B5-B11	B5-B11	B5-B11
124.44	B5-B11	B5-B11	B5-B11	B5-B11	B5-B11	B5-B11
142.15	B5-B11	B5-B11	B5-B11	B5-B11	B5-B11	
154.76	B5-B11	B5-B11	B5-B11	B5-B11	B5-B11	B5-B11
162.35	B5-B11	B5-B11				
179.13	B5-B11	B5-B11				
195.07	B5-B11	B5-B11				
222.78	B5-B11	B5-B11				

CH - H -		PH...101				
i	100	112	132	160	180	
1.29			B5-B11	B5	B5	
1.41			B5-B11	B5	B5	
2.03			B5-B11	B5	B5	
2.48			B5-B11	B5	B5	
3.27	B5-B11	B5-B11	B5-B11	B5	B5	
3.7	B5-B11	B5-B11	B5-B11	B5	B5	
4.22			B5-B11	B5	B5	
4.88	B5-B11	B5-B11	B5-B11	B5	B5	
5.27	B5-B11	B5-B11	B5-B11	B5	B5	
6.23	B5-B11	B5-B11	B5-B11	B5		
7.55	B5-B11	B5-B11	B5-B11	B5		
8.4	B5-B11	B5-B11	B5-B11	B5		

CH - H -		PH ...102				
i	100	112	132	160	180	
5.26			B5-B11	B5	B5	
6.36			B5-B11	B5	B5	
7.05			B5-B11	B5	B5	
8.27			B5-B11	B5	B5	
9.99			B5-B11	B5	B5	
11.09			B5-B11	B5	B5	
13.32	B5-B11	B5-B11	B5-B11	B5	B5	
16.09	B5-B11	B5-B11	B5-B11	B5	B5	
17.85	B5-B11	B5-B11	B5-B11	B5	B5	
19.80	B5-B11	B5-B11	B5-B11	B5	B5	
21.44	B5-B11	B5-B11	B5-B11	B5	B5	
24.00	B5-B11	B5-B11	B5-B11	B5	B5	
25.89	B5-B11	B5-B11	B5-B11	B5	B5	
28.73	B5-B11	B5-B11	B5-B11	B5	B5	
30.70	B5-B11	B5-B11	B5-B11	B5		
34.20	B5-B11	B5-B11	B5-B11	B5		
38.45	B5-B11	B5-B11	B5-B11			
41.30	B5-B11	B5-B11	B5-B11	B5		
45.82	B5-B11	B5-B11	B5-B11	B5		
51.52	B5-B11	B5-B11	B5-B11			

CH - H -		PH...103				
i	090	100	112	132	160	
55.47				B5-B11	B5	
69.69		B5-B11	B5-B11	B5-B11	B5	
79.80		B5-B11	B5-B11	B5-B11	B5	
84.16		B5-B11	B5-B11	B5-B11	B5	
93.36		B5-B11	B5-B11	B5-B11	B5	
100.07		B5-B11	B5-B11	B5-B11	B5	
120.84		B5-B11	B5-B11	B5-B11	B5	
134.06		B5-B11	B5-B11	B5-B11	B5	
143.40	B5-B11	B5-B11	B5-B11	B5-B11		
160.82	B5-B11	B5-B11	B5-B11	B5-B11		
181.07	B5-B11	B5-B11	B5-B11	B5-B11		
194.21	B5-B11	B5-B11	B5-B11	B5-B11		
215.45	B5-B11	B5-B11	B5-B11	B5-B11		
242.59	B5-B11	B5-B11	B5-B11	B5-B11		

B11 – motory so špeciálnou geometriou pre zabudovanie



Pripojiteľné rozmery motorov k liatinovým čelným prevodovkám

CH - H - PH...121

i	132	160	180	200
1.23		B5	B5	B5
1.42		B5	B5	B5
1.81		B5	B5	B5
2	B5-B11	B5	B5	B5
2.48	B5-B11	B5	B5	B5
2.95	B5-B11	B5	B5	B5
3.14	B5-B11	B5	B5	B5
3.58	B5-B11	B5	B5	B5
4.12	B5-B11	B5	B5	B5
4.8	B5-B11	B5	B5	B5
5.21	B5-B11	B5	B5	
6.25	B5-B11	B5	B5	
7.7	B5-B11	B5	B5	

CH - H - PH ...122

i	132	160	180	200
5.27		B5	B5	B5
5.78		B5	B5	B5
7.05		B5	B5	B5
7.74		B5	B5	B5
8.48		B5	B5	B5
10.35		B5	B5	B5
12.66	B5-B11	B5	B5	B5
13.86	B5-B11	B5	B5	B5
16.92	B5-B11	B5	B5	B5
19.30	B5-B11	B5	B5	B5
20.57	B5-B11	B5	B5	B5
22.52	B5-B11	B5	B5	B5
24.50	B5-B11	B5	B5	
27.49	B5-B11	B5	B5	B5
29.90	B5-B11	B5	B5	
33.00	B5-B11	B5	B5	
36.13	B5-B11	B5	B5	
44.10	B5-B11	B5	B5	

CH - H - PH ...123

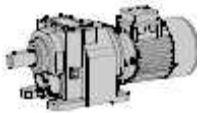
i	100	112	132	160	180	200
45.77			B5-B11	B5	B5	B5
55.87			B5-B11	B5	B5	B5
67.32	B5-B11	B5-B11	B5-B11	B5	B5	B5
73.71	B5-B11	B5-B11	B5-B11	B5	B5	B5
83.30	B5-B11	B5-B11	B5-B11	B5	B5	B5
89.97	B5-B11	B5-B11	B5-B11	B5	B5	B5
100.30	B5-B11	B5-B11	B5-B11	B5	B5	B5
108.34	B5-B11	B5-B11	B5-B11	B5	B5	B5
118.62	B5-B11	B5-B11	B5-B11	B5	B5	B5
128.20	B5-B11	B5-B11	B5-B11	B5	B5	
144.79	B5-B11	B5-B11	B5-B11	B5	B5	B5
155.20	B5-B11	B5-B11	B5-B11	B5	B5	
172.80	B5-B11	B5-B11	B5-B11	B5	B5	
189.19	B5-B11	B5-B11	B5-B11	B5	B5	
207.40	B5-B11	B5-B11	B5-B11	B5	B5	
230.92	B5-B11	B5-B11	B5-B11	B5	B5	
259.60	B5-B11	B5-B11	B5-B11			

H - PH ...142

i	160	180	200	225
5.27	B5	B5	B5	B5
6.36	B5	B5	B5	B5
7.04	B5	B5	B5	B5
7.84	B5	B5	B5	B5
9.45	B5	B5	B5	B5
10.47	B5	B5	B5	B5
13.07	B5	B5	B5	B5
15.75	B5	B5	B5	B5
17.45	B5	B5	B5	B5
20.04	B5	B5	B5	B5
24.15	B5	B5	B5	B5
26.76	B5	B5	B5	B5
32.24	B5	B5	B5	B5
38.85	B5	B5	B5	B5
43.05	B5	B5	B5	B5

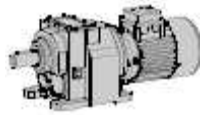
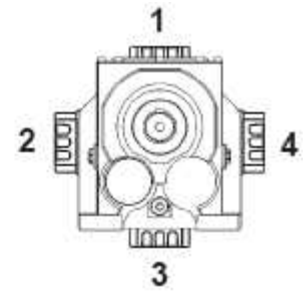
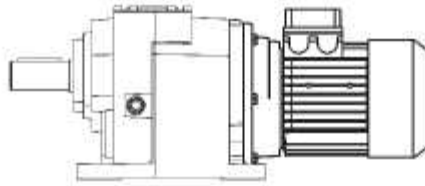
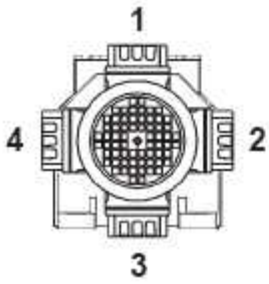
H - PH ...143

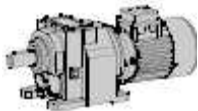
i	132	160	180	200
48.35		B5	B5	B5
53.50	B5	B5	B5	B5
59.22	B5	B5	B5	B5
63.00	B5	B5	B5	B5
71.35	B5	B5	B5	B5
79.07	B5	B5	B5	B5
86.40	B5	B5	B5	B5
96.21	B5	B5	B5	B5
104.50	B5	B5	B5	
115.92	B5	B5	B5	B5
128.47	B5	B5	B5	B5
139.60	B5	B5	B5	
154.33	B5	B5	B5	
185.96	B5	B5	B5	
206.08	B5	B5	B5	



Pracovná poloha prevodoviek

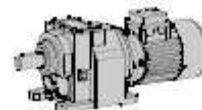
	H... - HA.. 1	H... 1 M	H... - HA.. 2/3
B3			
B5			
B6			
B7			
B8			
V5			
V1			
V6			
V3			

**Poloha svorkovnice**



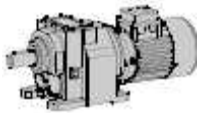
Parametre prevodoviek

P1 (kW)	n2 (1/ min)	M2 (Nm)	f.s.	i	Veľkosť prevodovky	Motor	Fr2 (N)		
0.12	260.3	4	18.9	5.38	HA32 STR.: 61-62	63A4	1096		
	214.8	5	15.6	6.52			1169		
	172.6	6	11.8	8.11			1257		
	128.0	9	10.5	10.94			1389		
	105.7	10	7.7	13.25			1481		
	84.9	13	6.2	16.49			1593		
	69.1	16	5.7	20.26			1706		
	57.0	19	4.4	24.55			1818		
	45.8	24	3.3	30.55			1956		
	39.5	28	3.2	35.44			2000		
	31.7	35	2.6	44.10			2000		
	28.7	38	2.1	48.75			2000		
	23.1	48	2.0	60.67			2000		
	20.4	54	1.7	44.10			HA32 STR.: 61-62	63B6	2000
	18.5	60	1.3	48.75					2000
	14.8	74	1.3	60.67					2000
	23.5	46	2.2	59.65	HA33 STR.: 63-64	63A4	2000		
	19.4	56	1.8	72.27			2000		
	15.6	69	1.4	89.94			2000		
	12.7	85	1.2	110.51			2000		
	10.5	103	1.0	133.88			2000		
	8.4	128	0.8	166.61			2000		
	177.8	6	4.0	7.88	HA41 STR.: 65-66	63A4	1000		
	129.2	9	2.3	10.83			2000		
	15.6	69	2.2	89.94	HA43	63A4	4300		
	12.7	85	1.8	110.51			4300		
	10.5	103	1.5	133.88			4300		
	8.4	128	1.2	166.61			4300		
	7.2	149	1.0	193.30			4300		
	5.8	185	0.8	240.55			4300		
	7.0	154	1.9	200.27	HA53 STR.: 75-76	63A4	6000		
	5.9	181	1.7	235.41			6000		
	4.9	219	1.4	284.81			6000		
	4.0	272	1.1	353.98			6000		
	4.9	219	2.2	284.81	HA63 STR.: 81-82	63A4	8000		
	4.0	272	1.8	353.98			6000		
	13.0	83	2.4	108.05	H033 STR.: 85-86	63A4	5500		
	11.3	95	2.10	123.71			5500		
	9.8	110	1.81	143.33			5500		
	7.8	137	1.46	178.61			5500		
	7.1	152	1.32	197.17			5500		
	5.7	189	1.06	245.70			5500		
	8.5	127	2.4	165.38	H043 STR.: 89-90	63A4	6600		
	6.8	158	1.90	205.07			6600		
6.2	175	1.71	227.50	6600					
5.0	217	1.38	282.10	6600					
0.18	260.3	6	12.6	5.38	HA32 STR.: 61-62	63B4	1096		
	214.8	8	10.4	6.52			1169		
	172.6	10	7.8	8.11			1257		
	128.0	13	7.0	10.94			1389		
	105.7	16	5.1	13.25			1481		
	84.9	19	4.1	16.49			1593		



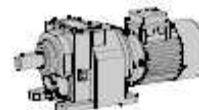
Parametre prevodoviek

P1 (kW)	n2 (1/ min)	M2 (Nm)	f.s.	i	Veľkosť prevodovky	Motor	Fr2 (N)
0.18	69.1	24	39297	20.26	HA32 STR.: 61-62	63B4	1706
	57.0	29	39327	24.55			1818
	45.8	36	2.2	30.55			1956
	39.5	42	2.2	35.44			2000
	31.7	52	1.7	44.10			2000
	28.7	57	1.4	48.75			2000
	23.1	72	1.3	60.67			2000
	20.4	81	1.1	44.10	HA32 STR.: 61-62	71A6	2000
	18.5	89	0.9	48.75			2000
	14.8	111	0.9	60.67			2000
	27.3	59	1.7	51.32	HA33 STR.: 63-64	63B4	2000
	23.5	69	1.5	59.65			2000
	19.4	83	1.2	72.27			2000
	15.6	104	1.0	89.94			2000
	12.7	128	0.8	110.51			2000
	177.8	9	2.7	7.88	HA41 STR.: 65-66	63B4	900
	129.2	13	2.3	10.83			1001
	31.7	52	2.7	44.10	HA42 STR.: 67-68	63B4	4300
	28.7	57	2.3	48.75			4300
	23.1	72	2.0	60.67			4300
	20.4	81	1.7	44.10	HA42 STR.: 67-68	71A6	4300
	18.5	89	1.5	48.75			4300
	14.8	111	1.3	60.67			4300
	23.5	69	2.2	59.65	HA43 STR.: 69-70	63B4	4300
	19.4	83	1.8	72.27			4300
	15.6	104	1.4	89.94			4300
	12.7	128	1.2	110.51			4300
	10.5	155	1.0	133.88			4300
	8.4	192	0.8	166.61			4300
	10.1	160	1.9	138.71	HA53 STR.: 75-76	63B4	6000
	8.6	188	1.6	163.05			6000
	7.0	231	1.3	200.27			6000
	5.9	272	1.1	235.41			6000
	4.9	329	0.9	284.81			6000
	7.0	231	2.1	200.27	HA63 STR.: 81-82	63B4	8000
	5.9	272	1.8	235.41			8000
	4.9	329	1.5	284.81			8000
	4.0	409	1.2	353.98			8000
	14.1	115	1.7	99.27	H033 STR.: 85-86	63B4	5500
	13.0	125	1.60	108.05			5500
	11.3	143	1.40	123.71			5500
	9.8	165	1.21	143.33			5500
	7.8	206	0.97	178.61			5500
	7.1	228	0.88	197.17			5500
	12.2	132	2.3	114.55			H043 STR.: 89-90
	11.1	145	2.07	125.69	6600		
	9.9	164	1.83	142.04	6600		
	8.5	191	1.57	165.38	6600		
6.8	237	1.27	205.07	6600			
6.2	263	1.14	227.50	6600			
5.0	326	0.92	282.10	6600			



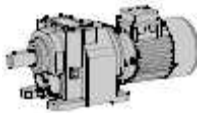
Parametre prevodoviek

P1 (kW)	n2 (1/ min)	M2 (Nm)	f.s.	i	Veľkosť prevodovky	Motor	Fr2 (N)		
0,18	6.5	250	2.0	216.38	H053	63B4	8000		
	5.2	309	1.62	267.65	STR.: 93-94		8000		
0.25	260.3	9	9.1	5.38	HA32 STR.: 61-62	71A4	1096		
	214.8	11	7.5	6.52			1169		
	172.6	13	5.6	8.11			1257		
	128.0	18	5.0	10.94			1389		
	105.7	22	3.7	13.25			1481		
	84.9	27	3.0	16.49			1593		
	69.1	33	2.7	20.26			1706		
	57.0	40	2.1	24.55			1818		
	45.8	50	1.6	30.55			1956		
	39.5	58	1.6	35.44			2000		
	31.7	72	1.2	44.10			2000		
	28.7	80	1.0	48.75			2000		
	23.1	99	1.0	60.67			2000		
	29.5	78	1.0	30.55			HA32 STR.: 61-62	71B6	2000
	25.4	90	1.0	35.44					2000
	20.4	112	0.8	44.10	2000				
	27.3	82	1.2	51.32	HA33 STR.: 63-64	71A4	2000		
	23.5	96	1.0	59.65			2000		
	19.4	116	0.9	72.27			2000		
	966.7	2	12.5	1.45	HA41 STR.: 65-66	71A4	512		
	475.5	50	6.2	2.94			648		
	294.7	8	3.8	4.75			760		
	256.7	9	3.3	5.45			796		
	177.8	13	1.9	7.88			900		
	129.2	18	1.1	10.83			1001		
	31.7	72	1.9	44.10	HA42 STR.: 67-68	71A4	4300		
	28.7	80	1.6	48.75			4300		
	23.1	99	1.4	60.67			4300		
	25.4	90	1.7	35.44	HA42 STR.: 67-68	71B6	4300		
	20.4	112	1.2	44.10			4300		
	18.5	124	1.0	48.75			4300		
	14.8	154	0.9	60.67			4300		
	27.3	82	1.8	51.32			HA43 STR.: 69-70	71A4	4300
	23.5	96	1.6	59.65	4300				
	19.4	116	1.3	72.27	4300				
	15.6	144	1.0	89.94	4300				
12.7	177	0.8	110.51	4300					
15.9	141	2.1	88.02	HA53 STR.: 75-76	71A4	6000			
12.5	179	1.7	111.61			6000			
10.1	222	1.3	138.71			6000			
8.6	261	1.1	163.05			6000			
7.0	321	0.9	200.27			6000			
5.9	377	0.8	235.41			6000			
10.1	222	2.2	138.71	HA63 STR.: 81-82	71A4	8000			
8.6	261	1.8	163.05			8000			
7.0	321	1.5	200.27			8000			
5.9	377	1.3	235.41			8000			
4.9	457	1.1	284.81			8000			
4.0	567	0.8	353.98			8000			



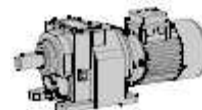
Parametre prevodoviek

P1 (kW)	n2 (1/min)	M2 (Nm)	f.s.	i	Veľkosť prevodovky	Motor	Fr2 (N)		
0.25	26.1	86	2.3	53.59	H033 STR.: 85-86	71A4	5500		
	21.0	107	1.87	66.78			5500		
	18.7	120	1.67	74.84			5500		
	14.1	159	1.26	99.27			5500		
	13.0	173	1.15	108.05			5500		
	11.3	198	1.01	123.71			5500		
	18.3	123	2.4	76.67	H043 STR.: 89-90	71A4	6600		
	16.1	140	2.15	87.05			6600		
	12.2	184	1.63	114.55			6600		
	11.1	201	1.49	125.69			6600		
	9.9	228	1.32	142.04			6600		
	8.5	265	1.13	165.38			6600		
	6.8	329	0.91	205.07	6600				
	8.9	252	2.0	157.29	H053 STR.: 93-94	71A4	8000		
	7.2	312	1.60	194.56			8000		
	6.5	347	1.44	216.38			8000		
	5.2	429	1.17	267.65			8000		
	6.5	345	2.5	215.21	H063 STR.: 97-98	71A4	12000		
	6.0	376	2.26	234.67			12000		
	5.2	430	1.98	268.00			12000		
	0.37	260.3	13	6.1	5.38	HA32 STR.: 61-62	71B4	1096	
214.8		16	5.1	6.52	1169				
172.6		20	3.8	8.11	1257				
128.0		26	3.4	10.94	1389				
105.7		32	2.5	13.25	1481				
84.9		40	2.0	16.49	1593				
69.1		49	1.8	20.26	1706				
57.0		59	1.4	24.55	1818				
45.8		74	1.1	30.55	1956				
39.5		86	1.0	35.44	2000				
31.7		107	0.8	44.10	2000				
966.7		4	8.5	1.45	HA41 STR.: 65-66			71B4	512
475.5		7	4.2	2.94					648
294.7		12	2.6	4.75		760			
256.7		13	2.2	5.45		796			
177.8		19	1.3	7.88		900			
69.1		49	3.1	20.26	HA42 STR.: 67-68	71B4	3591		
57.0		59	2.6	24.55			3828		
45.8		74	1.9	30.55			4118		
39.5		86	1.7	35.44			4300		
31.7		107	1.3	44.10			4300		
28.7		118	1.1	48.75			4300		
23.1		147	1.0	60.67			4300		
27.3		122	1.26	51.32	HA43 STR.: 69-70	71B4	4300		
23.5		142	1.1	59.65			4300		
19.4		171	0.9	72.27			4300		
256.7		13	3.7	5.45	HA51 STR.: 71-72	71B4	2194		
177.8		19	2.1	7.88			2479		
129.2		27	0.9	10.83			2757		



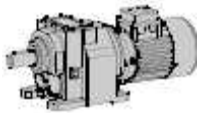
Parametre prevodoviek

P1 (kW)	n2 (1/min)	M2 (Nm)	f.s.	i	Veľkosť prevodovky	Motor	Fr2 (N)
0.37	30.1	113	2.7	29.89	HA52 STR.: 73-74	80A6	5921
	24.9	136	2.2	36.17			6000
	20.0	169	1.7	44.95			6000
	18.1	188	1.6	49.78			6000
	14.5	233	1.2	61.87			6000
	23.2	143	2.1	60.25	HA53 STR.: 75-76	71B4	6000
	18.7	178	1.7	74.88			6000
	15.9	209	1.4	88.02			6000
	12.5	265	1.1	111.61			6000
	10.1	329	0.9	138.71			6000
	8.6	387	0.8	163.05	6000		
	15.9	209	2.3	88.02	HA63 STR.: 81-82	71B4	8000
	12.5	265	1.8	111.61			8000
	10.1	329	1.5	138.71			8000
	8.6	387	1.2	163.05			8000
	7.0	475	1.0	200.27			8000
	5.9	558	0.9	235.41	8000		
	36.9	92	2.2	37.92	H032 STR.: 85-86	71B4	5500
	33.8	100	1.99	41.40			5500
	29.6	114	1.75	47.25			5500
	26.1	127	1.6	53.59	H033 STR.: 85-86	71B4	5500
	21.0	158	1.26	66.78			5500
	18.7	178	1.13	74.84			5500
	14.1	236	0.85	99.27			5500
	229.9	15	3.4	6.09	H041 STR.: 87-88	71B4	1000
	182.6	19	2.66	7.67			1000
	160.0	21	2.57	8.75			1000
	29.5	115	2.4	47.53	H042 STR.: 89-90	71B4	6600
	25.8	131	2.13	54.25			6600
	22.6	147	2.0	61.83	H043 STR.: 89-90	71B4	6600
	18.3	182	1.65	76.67			6600
	16.1	207	1.45	87.05			6600
12.2	272	1.10	114.55	6600			
11.1	298	1.01	125.69	6600			
12.9	258	1.9	108.95	H053 STR.: 93-94	71B4	8000	
10.4	320	1.56	134.76			8000	
8.9	373	1.34	157.29			8000	
7.2	462	1.08	194.56			8000	
6.5	513	0.97	216.38			8000	
8.2	405	2.1	170.67	H063 STR.: 97-98	71B4	12000	
7.5	442	1.92	186.18			12000	
6.5	511	1.66	215.21			12000	
6.0	557	1.53	234.67			12000	
5.2	636	1.34	268.00			12000	
0.55	260.3	19	4.1	5.38	HA32 STR.: 61-62	80A4	1096
	214.8	23	3.4	6.52			1169
	172.6	29	2.6	8.11			1257
	128.0	39	2.3	10.94			1389
	105.7	48	1.7	13.25			1481



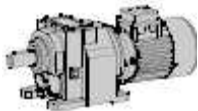
Parametre prevodoviek

P1 (kW)	n2 (1/min)	M2 (Nm)	f.s.	i	Veľkosť prevodovky	Motor	Fr2 (N)
0.55	84.9	59	1.3	16.49	HA32 STR.: 61-62	80A4	1593
	69.1	73	1.2	20.26			1706
	57.0	88	1.0	24.55			1818
	167.3	30	2.7	5.38	HA32 STR.: 61-62	80B6	1270
	138.1	37	2.2	6.52			1354
	111.0	45	1.7	8.11			1457
	82.3	61	1.5	10.94			1609
	67.9	74	1.1	13.25			1716
	54.6	92	0.9	16.49			1845
	44.4	114	0.8	20.26			1976
	966.7	5	4.7	1.45			HA41 STR.: 65-66
	475.5	11	2.3	2.94	648		
	294.7	17	1.7	4.75	760		
	256.7	20	1.5	5.45	796		
	69.1	73	2.1	20.26	HA42 STR.: 67-68	80A4	3591
	57.0	88	1.8	24.55			3828
	45.8	110	1.3	30.55			4118
	36.7	138	1.1	24.55	HA42 STR.: 67-68	80B6	4300
	29.5	171	0.8	30.55			4300
	475.5	11	3.7	2.94	HA51 STR.: 71-72	80A4	1786
	294.7	17	2.9	4.75			2095
	256.7	20	2.5	5.45			2194
	38.7	130	2.3	36.17	HA52 STR.: 73-74	80A4	5445
	31.1	162	1.7	44.95			5855
	28.1	179	1.7	49.78			6000
	22.6	223	1.3	61.87			6000
	30.1	167	1.8	29.89	HA52 STR.: 73-74	80B6	5921
	24.9	203	1.5	36.17			6000
	20.0	252	1.1	44.95			6000
	18.1	279	1.1	49.78			6000
14.5	347	0.8	61.87	6000			
28.1	176	1.7	49.80	HA53 STR.: 75-76			80A4
23.2	212	1.3	60.25		6000		
18.7	264	1.1	74.88		6000		
15.9	310	1.0	88.02		6000		
12.5	394	0.8	111.61		6000		
180.6	28	3.2	7.75	HA61 STR.: 77-78	80A4	3691	
131.3	39	1.8	10.67			4106	
20.0	252	1.7	44.95	HA62 STR.: 79-80	80B6	8000	
18.1	279	1.3	49.78			8000	
14.5	347	1.3	61.87			8000	
18.7	264	1.8	74.88	HA63 STR.: 81-82	80A4	8000	
15.9	310	1.5	88.02			8000	
12.5	394	1.2	111.61			8000	
10.1	489	1.0	138.71			8000	
8.6	575	0.8	163.05			8000	



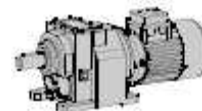
Parametre prevodoviek

P1 (kW)	n2 (1/min)	M2 (Nm)	f.s.	i	Veľkosť prevodovky	Motor	Fr2 (N)
0.55	53.0	95	2.1	26.39	H032 STR.: 85-86	80A4	5500
	47.1	107	1.87	29.70			5500
	42.6	118	1.69	32.89			5500
	36.9	137	1.46	37.92			5500
	33.8	149	1.34	41.40			5500
	29.6	170	1.18	47.25			5500
	26.1	189	1.1	53.59	H033 STR.: 85-86	80A4	5500
	21.0	236	0.85	66.78			5500
	280.0	18	2.5	5.00	H041 STR.:87-88	80A4	990
	254.5	20	2.50	5.50			1000
	229.9	22	2.26	6.09			1000
	182.6	28	1.79	7.67			1000
	160.0	32	1.73	8.75			1000
	41.1	123	2.3	34.10	H042 STR.: 89-90	80A4	6600
	37.1	136	2.06	37.76			6600
	32.0	158	1.78	43.75			6600
	29.5	171	1.64	47.53			6600
	25.8	195	1.43	54.25			6600
	22.6	218	1.4	61.83	H043 STR.: 89-90	80A4	6600
	18.3	270	1.11	76.67			6600
	16.1	307	0.98	87.05			6600
	19.2	257	1.9	72.75	H053 STR.: 93-94	80A4	8000
	15.5	319	1.57	90.51			8000
	12.9	384	1.30	108.95			8000
	10.4	475	1.05	134.76			8000
	10.3	478	1.8	135.40	H063 STR.: 97-98	80A4	12000
	9.4	527	1.61	149.51			12000
	8.2	602	1.41	170.67			12000
	7.5	657	1.29	186.18			12000
	6.5	759	1.12	215.21			12000
	6.0	828	1.03	234.67			12000
	5.2	945	0.90	268.00	12000		
	6.3	786	2.3	222.78	H083 STR.: 101-102	80A4	18000
	260.3	26	3.0	5.38			1096
	214.8	32	2.5	6.52	HA32 STR.: 61-62	80B4	1169
	172.6	40	1.9	8.11			1257
	128.0	54	1.7	10.94			1389
	105.7	65	1.2	13.25			1481
	84.9	81	1.0	16.49			1593
	69.1	100	0.9	20.26			1706
	966.7	7	3.5	1.45			HA41 STR.: 65-66
	475.5	15	1.7	2.94	648		
	294.7	24	1.3	4.75	760		
	256.7	27	1.1	5.45	796		
	105.7	65	2.2	13.25	HA42 STR.: 67-68	80B4	3117
	84.9	81	1.7	16.49			3353
	69.1	100	1.5	20.26			3591
	57.0	121	1.3	24.55			3828
45.8	150	0.9	30.55	4118			



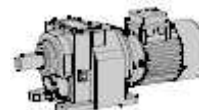
Parametre prevodoviek

P1 (kW)	n2 (1/min)	M2 (Nm)	f.s.	i	Veľkosť prevodovky	Motor	Fr2 (N)
0.75	44.4	155	1.0	20.26	HA42	90S6	4161
	36.7	188	0.8	24.55	STR.: 67-68		4300
	475.5	15	2.7	2.94	HA51	80B4	1786
	294.7	24	2.1	4.75	STR.: 71-72		2095
	256.7	27	1.8	5.45			2194
	46.8	147	2.0	29.89	HA52	80B4	5110
	38.7	178	1.7	36.17	STR.: 73-74		5445
	31.1	221	1.3	44.95			5855
	28.1	244	1.2	49.78			6000
	22.6	304	1.0	61.87			6000
	53.2	129	2.3	16.91	HA52	90S6	4897
	44.0	156	1.9	20.46	STR.: 73-74		5218
	35.4	194	1.4	25.43			5610
	30.1	228	1.3	29.89			5921
	24.9	276	1.1	36.17			6000
	20.0	343	0.8	44.95			6000
	28.1	239	1.3	49.80	HA53	80B4	6000
	23.2	290	1.0	60.25	STR.: 75-76		6000
	18.7	360	0.8	74.88			6000
	319.3	22	5.1	4.38	HA61	80B4	3053
	180.6	38	2.3	7.75	STR.: 77-78		3691
	131.3	53	1.3	10.67			4106
	28.1	244	1.5	49.78	HA62	80B4	8000
	22.6	304	1.4	61.87	STR.: 79-80		8000
	30.1	228	2.0	29.89	HA62	90S6	8000
	24.9	276	1.7	36.17	STR.: 79-80		8000
	20.0	343	1.3	44.95			8000
	18.1	380	1.0	49.78			8000
	14.5	473	0.9	61.87			8000
	28.1	239	2.0	49.80	HA63	80B4	8000
	23.2	290	1.7	60.25	STR.: 81-82		8000
	18.7	360	1.3	74.88			8000
	15.9	423	1.1	88.02			8000
	12.5	537	0.9	111.61			8000
	70.4	98	2.0	19.90	H032	80B4	5440
	58.7	117	1.71	23.83	STR.:85-86		5500
	53.0	130	1.54	26.39			5500
	47.1	146	1.37	29.70			5500
	42.6	162	1.24	32.89			5500
	36.9	186	1.07	37.92			5500
	33.8	203	0.98	41.40			5500
	29.6	232	0.86	47.25			5500
	333.3	21	2.2	4.20	H041	80B4	918
	280.0	25	1.81	5.00	STR.: 87-88		960
	254.5	27	1.83	5.50			983
	229.9	30	1.65	6.09			1000
	182.6	38	1.31	7.67			1000
	160.0	43	1.27	8.75			1000



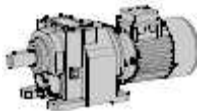
Parametre prevodoviek

P1 (kW)	n2 (1/min)	M2 (Nm)	f.s.	i	Veľkosť prevodovky	Motor	Fr2 (N)
0.75	46.0	150	1.9	30.45	H042 STR.: 89-90	80B4	6600
	41.1	167	1.67	34.10			6600
	37.1	185	1.51	37.76			6600
	32.0	215	1.30	43.75			6600
	29.5	233	1.20	47.53			6600
	25.8	266	1.05	54.25			6600
	22.6	297	1.0	61.83	H043 STR.: 89-90	80B4	6600
	28.5	241	2.0	49.13	H052 STR.: 93-94	80B4	8000
	24.9	276	1.78	56.11	H053 STR.: 93-94	80B4	8000
	23.8	283	1.8	58.81	H053 STR.: 93-94	80B4	8000
	19.2	350	1.43	72.75			8000
	15.5	435	1.15	90.51			8000
	12.9	524	0.95	108.95			8000
	14.8	456	1.9	94.76	H063 STR.: 97-98	80B4	12000
	11.9	567	1.50	118.00			12000
	10.3	651	1.31	135.40			12000
	9.4	719	1.18	149.51			12000
	8.2	821	1.04	170.67			12000
7.5	895	0.95	186.18	12000			
7.8	861	2.1	179.13	H083 STR.: 101-102	80B4	18000	
7.2	938	1.92	195.07			18000	
6.3	1071	1.68	222.78			18000	
0.92	260.3	32	2.5	5.38	HA32 STR.: 61-62	80C4	1096
	214.8	39	2.0	6.52			1169
	172.6	49	1.5	8.11			1257
	128.0	66	1.4	10.94			1389
	105.7	80	1.0	13.25			1481
	966.7	9	2.8	1.45	HA41 STR.: 65-66	80C4	512
	475.5	18	1.4	2.94			648
	294.7	29	1.0	4.75			760
	105.7	80	1.8	13.25	HA42 STR.: 67-68	80C4	3117
	84.9	99	1.4	16.49			3353
	69.1	122	1.2	20.26			3591
	57.0	148	1.0	24.55			3828
	475.5	18	2.2	2.94	HA51 STR.: 71-72	80C4	1786
	294.7	29	1.7	4.75			2095
	256.7	33	1.5	5.45			2194
	46.8	180	1.7	29.89	HA52 STR.: 73-74	80C4	5110
	38.7	218	1.4	36.17			5445
	31.1	271	1.0	44.95			5855
	28.1	300	1.0	49.78			6000
	28.1	294	1.0	49.80	HA53 STR.: 75-76	80C4	6000
	23.2	355	0.8	60.25			6000
	319.3	27	4.1	4.38	HA61 STR.: 77-78	80C4	3053
	180.6	47	1.9	7.75			3691
	131.3	65	1.1	10.67			4106



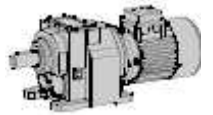
Parametre prevodoviek

P1 (kW)	n2 (1/min)	M2 (Nm)	f.s.	i	Veľkosť prevodovky	Motor
0,92	38.7	218	2.2	36.17	HA62 STR.: 79-80	80C4
	31.1	271	1.6	44.95		
	28.1	300	1.2	49.78		
	22.6	373	1.2	61.87		
	28.1	294	1.6	49.80	HA63 STR.: 81-82	80C4
	23.2	355	1.4	60.25		
	18.7	442	1.1	74.88		
	15.9	519	0.9	88.02		
	119.0	71	2.0	11.76	H032 STR.: 85-86	80C4
	102.0	83	2.06	13.72		
	95.5	88	1.93	14.66		
	76.9	110	1.55	18.20		
	70.4	120	1.67	19.90		
	61.7	137	1.46	22.68		
	58.7	144	1.39	23.83		
	53.0	159	1.26	26.39		
	47.1	179	1.12	29.70		
	42.6	198	1.01	32.89		
	36.9	228	0.88	37.92		
	973.9	9	2.9	1.44		
	700.0	12	2.05	2.00		
	550.0	15	1.94	2.55		
	515.8	17	1.82	2.71		
	450.8	19	2.12	3.11		
	390.2	22	2.06	3.59		
	333.3	26	1.76	4.20		
	280.0	30	1.48	5.00		
	254.5	33	1.49	5.50		
	229.9	37	1.35	6.09		
	182.6	47	1.07	7.67		
	160.0	53	1.03	8.75		
	66.7	127	2.0	21.00		
	60.5	139	1.86	23.15		
	53.8	157	1.66	26.04		
	50.9	166	1.69	27.50		
	46.0	183	1.53	30.45		
	41.1	205	1.36	34.10		
	37.1	228	1.23	37.76		
	32.0	264	1.06	43.75		
	29.5	286	0.98	47.53		
	190.9	45	2.2	7.33	H051 STR.: 91-92	80C4
	167.2	51	1.96	8.38		
	30.9	273	1.8	45.36	H052 STR.: 93-94	80C4
	28.5	296	1.66	49.13		
24.9	338	1.45	56.11			
23.8	347	1.4	58.81	H053 STR.: 93-94	80C4	
19.2	429	1.17	72.75			
15.5	534	0.94	90.51			
16.3	506	1.7	85.82	H063 STR.: 97-98	80C4	
14.8	559	1.52	94.76			
11.9	696	1.22	118.00			
10.3	799	1.06	135.40			
9.4	882	0.96	149.51			



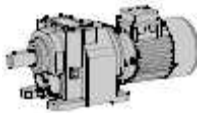
Parametre prevodoviek

P1 (kW)	n2 (1/min)	M2 (Nm)	f.s.	i	Veľkosť prevodovky	Motor	Fr2 (N)
0,92	9.0	913	2.0	154.76	H083 STR.: 101-102	80C4	18000
	8.6	958	1.88	162.35			18000
	7.8	1057	1.70	179.13			18000
	7.2	1151	1.56	195.07			18000
	6.3	1314	1.37	222.78			18000
1,1	260.3	39	3.6	5.38	HA42 STR.: 67-68	90S4	2308
	214.8	47	3.0	6.52			2461
	172.6	58	2.2	8.11			2647
	128.0	79	1.9	10.94			2924
	105.7	95	1.5	13.25			3117
	84.9	119	1.2	16.49			3353
	69.1	146	1.0	20.26			3591
	57.0	177	0.9	24.55			3828
	475.5	21	1.9	2.94	HA51 STR.: 71-72	90S4	1786
	294.7	35	1.4	4.75			2095
	256.7	40	1.3	5.45			2194
	145.2	69	4.3	9.64	HA52 STR.: 73-74	90S4	3505
	120.0	84	3.3	11.67			3735
	96.6	104	2.7	14.50			4015
	82.8	122	2.5	16.91			4227
	68.4	147	2.0	20.46			4504
	55.1	183	1.5	25.43			4842
	46.8	215	1.4	29.89			5110
	38.7	261	1.2	36.17			5445
	31.1	324	0.9	44.95			5855
	319.3	32	3.4	4.38			HA61 STR.: 77-78
	180.6	56	1.6	7.75	3691		
	131.3	78	0.9	10.67	4106		
	55.1	183	2.3	25.43	HA62 STR.: 79-80	90S4	7147
	46.8	215	2.1	29.89			7543
	38.7	261	1.8	36.17			8000
	31.1	324	1.4	44.95			8000
	28.1	359	1.0	49.78			8000
	22.6	446	1.0	61.87			8000
	28.1	351	1.4	49.80			HA63 STR.: 81-82
	23.2	425	1.1	60.25	8000		
	18.7	528	0.9	74.88	8000		
	157.9	64	2.0	8.87	H032 STR.: 85-86	90S4	4280
	138.0	73	1.92	10.14			4409
	119.0	85	1.71	11.76			4547
	102.0	99	1.72	13.72			4683
	95.5	106	1.61	14.66			4739
	83.5	121	1.57	16.77			4845
	76.9	131	1.30	18.20			4905
	70.4	143	1.40	19.90			4965
	61.7	163	1.22	22.68			5042
	58.7	172	1.16	23.83			5067
53.0	190	1.05	26.39	5110			
47.1	214	0.93	29.70	5144			
42.6	237	0.84	32.89	5157			



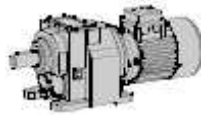
Parametre prevodoviek

P1 (kW)	n2 (1/ min)	M2 (Nm)	f.s.	i	Veľkosť prevodovky	Motor	Fr2 (N)		
1,1	973.9	10	2.4	1.44	H041 STR.:87-88	90S4	664		
	700.0	15	1.72	2.00			727		
	550.0	19	1.62	2.55			774		
	515.8	20	1.52	2.71			787		
	450.8	23	1.77	3.11			814		
	390.2	26	1.72	3.59			842		
	333.3	31	1.47	4.20			873		
	280.0	36	1.24	5.00			906		
	254.5	40	1.25	5.50			923		
	229.9	44	1.13	6.09			941		
	182.6	56	0.90	7.67			979		
	160.0	64	0.86	8.75			997		
	87.7	115	2.2	15.96			H042 STR.: 89-90	90S4	6509
	73.7	137	1.83	19.00					6600
	66.7	151	1.65	21.00					6600
	60.5	167	1.56	23.15	6600				
	53.8	188	1.39	26.04	6600				
	50.9	198	1.41	27.50	6600				
	46.0	219	1.28	30.45	6600				
	41.1	246	1.14	34.10	6600				
	37.1	272	1.03	37.76	6600				
	190.9	53	1.9	7.33	H051 STR.: 91-92	90S4	2500		
	167.2	61	1.64	8.38			2500		
	44.4	227	2.2	31.52	H052 STR.: 93-94	90S4	8000		
	42.4	238	2.06	33.00			8000		
	35.9	281	1.74	38.98			8000		
	30.9	327	1.50	45.36			8000		
	28.5	354	1.38	49.13			8000		
	24.9	404	1.21	56.11			8000		
	23.8	415	1.2	58.81			H053 STR.: 93-94	90S4	8000
	19.2	513	0.97	72.75	8000				
	20.6	480	1.8	68.00	H063 STR.: 97-98	90S4	12000		
	16.3	605	1.40	85.82			12000		
14.8	668	1.27	94.76	12000					
11.9	832	1.02	118.00	12000					
14.3	692	2.6	98.09	H083 STR.: 101-102	90S4	18000			
12.4	796	2.26	112.78			18000			
11.3	878	2.05	124.44			18000			
9.8	1003	1.80	142.15			18000			
9.0	1092	1.65	154.76			18000			
8.6	1145	1.57	162.35			18000			
7.8	1263	1.42	179.13			18000			
7.2	1376	1.31	195.07			18000			
6.3	1571	1.15	222.78			18000			
1,5	260.3	53	2.6			5.38	HA42 STR.: 67-68	90L4	2308
	214.8	64	2.2	6.52	2461				
	172.6	80	1.6	8.11	2647				
	128.0	107	1.4	10.94	2924				
	105.7	130	1.1	13.25	3117				
	84.9	162	0.9	16.49	3353				



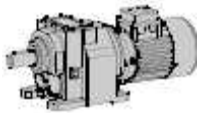
Parametre prevodoviek

P1 (kW)	n2 (1/min)	M2 (Nm)	f.s.	i	Veľkosť prevodovky	Motor	Fr2 (N)		
1,5	966.7	14	2.8	1.45	HA51 STR.: 71-72	90L4	1410		
	475.5	29	1.4	2.94			1786		
	294.7	47	1.1	4.75			2095		
	256.7	54	0.9	5.45			2194		
	145.2	95	3.2	9.64	HA52 STR.: 73-74	90L4	3505		
	120.0	115	2.4	11.67			3735		
	96.6	142	2.0	14.50			4015		
	82.8	166	1.8	16.91			4227		
	68.4	201	1.4	20.46			4504		
	55.1	250	1.1	25.43			4842		
	46.8	294	1.0	29.89			5110		
	560.0	25	3.6	2.50			HA61 STR.: 77-78	90L4	2531
	319.3	44	2.5	4.38	3053				
	180.6	77	1.2	7.75	3691				
	131.3	106	0.7	10.67	4106				
	55.1	250	1.7	25.43	HA62 STR.: 79-80	90L4	7147		
	46.8	294	1.5	29.89			7543		
	38.7	355	1.3	36.17			8000		
	31.1	442	1.0	44.95			8000		
	28.1	479	1.0	49.80	HA63 STR.: 81-82	90L4	8000		
	23.2	579	0.8	60.25			8000		
	298.1	46	2.1	4.70	H032 STR.:85-86	90L4	3529		
	224.7	61	1.72	6.23			3764		
	180.4	76	1.64	7.76			3939		
	157.9	87	1.49	8.87			4039		
	138.0	100	1.41	10.14			4133		
	119.0	116	1.26	11.76			4226		
	102.0	135	1.26	13.72			4309		
	95.5	144	1.18	14.66			4339		
	83.5	165	1.15	16.77			4389		
	76.9	179	0.95	18.20			4410		
	70.4	195	1.02	19.90			4423		
	61.7	223	0.90	22.68			4424		
	58.7	234	0.85	23.83			4418		
	973.9	14	1.8	1.44			H041 STR.: 87-88	90L4	646
	700.0	20	1.26	2.00					702
	550.0	25	1.19	2.55					743
	515.8	27	1.11	2.71	754				
	450.8	31	1.30	3.11	775				
	390.2	36	1.26	3.59	798				
333.3	42	1.08	4.20	821					
280.0	50	0.91	5.00	844					
254.5	55	0.92	5.50	856					



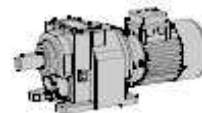
Parametre prevodoviek

P1 (kW)	n2 (1/min)	M2 (Nm)	f.s.	i	Veľkosť prevodovky	Motor	Fr2 (N)
1,5	293.5	47	2.0	4.77	H051 STR.: 91-92	90L4	2370
	266.7	52	1.92	5.25			2432
	240.6	58	1.73	5.82			2500
	190.9	73	1.37	7.33			2500
	167.2	83	1.20	8.38			2500
	56.7	243	1.9	24.71	H052 STR.: 93-94	90L4	8000
	53.5	257	1.91	26.18			8000
	49.2	279	1.75	28.44			8000
	44.4	310	1.58	31.52			8000
	42.4	324	1.51	33.00			8000
	35.9	383	1.28	38.98			8000
	30.9	446	1.10	45.36			8000
	28.5	483	1.02	49.13			8000
	24.9	551	0.9	56.11			8000
	167.2	83	2.0	8.38	H061 STR.: 95-96	90L4	3700
	37.8	363	2.2	36.99	H062 STR.: 97-98	90L4	12000
	34.7	396	2.15	40.33			12000
	30.4	452	1.88	46.06			12000
	28.3	476	1.8	49.45	H063 STR.: 97-98	90L4	12000
	25.6	525	1.62	54.61			12000
	20.6	654	1.30	68.00			12000
	16.3	825	1.03	85.82			12000
	17.8	759	2.4	78.87			H083 STR.: 101-102
	14.3	943	1.91	98.09	18000		
	12.4	1085	1.66	112.78	18000		
	11.3	1197	1.50	124.44	18000		
	9.8	1367	1.32	142.15	18000		
	9.0	1489	1.21	154.76	18000		
	8.6	1561	1.15	162.35	18000		
	7.8	1723	1.04	179.13	18000		
	7.2	1876	0.96	195.07	18000		
	6.5	2072	1.7	215.45	H103 STR.: 105-106	90L4	22000
5.8	2333	1.54	242.59	22000			
1,84	260.3	65	2.2	5.38	HA42 STR.: 67-68	90LL4	2308
	214.8	79	1.8	6.52			2461
	172.6	98	1.3	8.11			2647
	128.0	132	1.1	10.94			2924
	105.7	160	0.9	13.25			3117
	966.7	18	2.3	1.45	HA51 STR.: 71-72	90LL4	1410
	475.5	36	1.1	2.94			1786
	294.7	58	0.9	4.75			2095
	181.0	93	2.6	7.73	HA52 STR.: 73-74	90LL4	3256
	145.2	116	2.6	9.64			3505
	120.0	141	2.0	11.67			3735
	96.6	175	1.6	14.50			4015
	82.8	204	1.5	16.91			4227
	68.4	247	1.2	20.46			4504
	55.1	306	0.9	25.43			4842
	46.8	360	0.8	29.89			5110



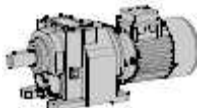
Parametre prevodoviek

P1 (kW)	n2 (1/min)	M2 (Nm)	f.s.	i	Veľkosť prevodovky	Motor	Fr2 (N)
1,84	560.0	30	3.0	2.50	HA61 STR.: 77-78	90LL4	2531
	319.3	53	2.1	4.38			3053
	180.6	94	1.0	7.75			3691
	68.4	247	1.9	20.46	HA62 STR.: 79-80	90LL4	6647
	55.1	306	1.4	25.43			7147
	46.8	360	1.2	29.89			7543
	38.7	436	1.1	36.17			8000
	31.1	542	0.8	44.95			8000
	298.1	57	1.7	4.70			H032 STR.: 85-86
	224.7	75	1.40	6.23	3620		
	180.4	94	1.34	7.76	3759		
	157.9	107	1.22	8.87	3833		
	138.0	122	1.15	10.14	3898		
	119.0	142	1.02	11.76	3954		
	102.0	165	1.03	13.72	3991		
	95.5	177	0.96	14.66	4000		
	83.5	202	0.94	16.77	4000		
	76.9	219	0.78	18.20	3988		
	70.4	240	0.83	19.90	3963		
	194.8	87	1.8	7.19	H042 STR.: 89-90	90LL4	
	157.1	107	1.96	8.91			5267
	135.7	124	1.93	10.31			5431
	118.6	142	1.76	11.80			5576
	103.2	164	1.53	13.57			5718
	87.7	192	1.30	15.96			5868
	73.7	229	1.09	19.00			6006
	66.7	253	0.99	21.00			6072
	60.5	279	0.93	23.15			6124
	53.8	314	0.83	26.04			6169
	50.9	331	0.85	27.50			6182
	442.1	39	2.1	3.17			H051 STR.: 91-92
	379.7	45	2.00	3.69	2171		
	350.0	49	1.85	4.00	2219		
	293.5	58	1.64	4.77	2324		
	266.7	64	1.56	5.25	2381		
	240.6	71	1.41	5.82	2443		
	190.9	89	1.12	7.33	2500		
	167.2	102	0.98	8.38	2500		
	70.1	241	1.9	19.97	H052 STR.: 93-94	90LL4	8000
	64.6	261	1.80	21.67			8000
	56.7	298	1.58	24.71			8000
	53.5	315	1.55	26.18			8000
49.2	343	1.43	28.44	8000			
44.4	380	1.29	31.52	8000			
42.4	398	1.23	33.00	8000			
35.9	470	1.04	38.98	8000			
30.9	547	0.90	45.36	8000			
190.9	89	1.9	7.33	H061 STR.: 95-96			90LL4
167.2	102	1.67	8.38		3700		
47.7	353	2.3	29.33	H062 STR.: 97-98	90LL4	12000	
43.8	386	2.20	32.00			12000	
37.8	446	1.79	36.99			12000	
34.7	486	1.75	40.33			12000	
30.4	555	1.53	46.06			12000	
							12000



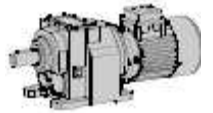
Parametre prevodoviek

P1 (kW)	n2 (1/ min)	M2 (Nm)	f.s.	i	Veľkosť prevodovky	Motor	Fr2 (N)
1,84	28.3	583	1.5	49.45	H063 STR.: 97-98	90LL4	12000
	25.6	644	1.32	54.61			12000
	20.6	802	1.06	68.00			12000
	19.6	843	2.1	71.48	H083 STR.: 101-102	90LL4	18000
	17.8	931	1.93	78.87			18000
	16.4	1009	1.78	85.56			18000
	14.3	1157	1.56	98.09			18000
	12.4	1331	1.35	112.78			18000
	11.3	1468	1.23	124.44			18000
	9.8	1677	1.07	142.15			18000
	9.0	1826	0.99	154.76			18000
	8.6	1915	0.94	162.35			18000
	8.7	1897	1.8	160.82	H103 STR.: 105-106	90LL4	22000
	7.7	2136	1.64	181.07			22000
	7.2	2291	1.53	194.21			22000
6.5	2542	1.38	215.45	22000			
5.8	2862	1.26	242.59	22000			
2,2	272.2	74	3.2	5.14	HA52 STR.: 73-74	100LA4	2842
	225.0	90	2.7	6.22			3029
	181.0	111	2.2	7.73			3256
	145.2	139	2.2	9.64			3505
	120.0	168	1.7	11.67			3735
	96.6	209	1.3	14.50			4015
	82.8	244	1.2	16.91			4227
	68.4	295	1.0	20.46			4504
	1050.0	19	4.6	1.33	HA61 STR.: 77-78	100LA4	2053
	560.0	36	2.5	2.50			2531
	319.3	64	1.7	4.38			3053
	96.6	209	2.0	14.50	HA62 STR.: 79-80	100LA4	5926
	82.8	244	2.1	16.91			6238
	68.4	295	1.6	20.46			6647
	55.1	366	1.2	25.43			7147
	298.1	68	1.4	4.70			H032 STR.: 85-86
	224.7	90	1.17	6.23	3467		
	180.4	112	1.12	7.76	3569		
	157.9	128	1.02	8.87	3616		
	256.3	79	2.0	5.46	H042 STR.: 89-90	100LA4	4586
	194.8	104	1.55	7.19			4877
	157.1	128	1.64	8.91			5093
	135.7	149	1.62	10.31			5229
	118.6	170	1.47	11.80			5345
	103.2	196	1.28	13.57			5452
	87.7	230	1.09	15.96			5556
	73.7	274	0.91	19.00			5634
	1100.0	19	2.2	1.27			H051 STR.: 91-92
	986.4	21	2.90	1.42	1637		
	658.8	31	1.94	2.13	1838		
544.4	37	1.87	2.57	1938			
442.1	46	1.74	3.17	2050			



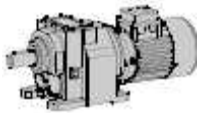
Parametre prevodoviek

P1 (kW)	n2 (1/ min)	M2 (Nm)	f.s.	i	Veľkosť prevodovky	Motor	Fr2 (N)		
2,2	379.7	54	1.68	3.69	H051 STR.: 91-92	100LA4	2133		
	350.0	58	1.55	4.00			2178		
	293.5	69	1.37	4.77			2274		
	266.7	76	1.31	5.25			2327		
	240.6	85	1.18	5.82			2383		
	98.3	205	2.1	14.24	H052 STR.: 93-94	100LA4	7518		
	84.4	239	1.88	16.59			7752		
	77.8	259	1.77	18.00			7871		
	70.1	288	1.60	19.97			8000		
	64.6	312	1.51	21.67			8000		
	56.7	356	1.32	24.71			8000		
	53.5	377	1.30	26.18			8000		
	49.2	410	1.20	28.44			8000		
	44.4	454	1.08	31.52			8000		
	293.5	69	2.3	4.77	H061 STR.: 95-96	100LA4	3663		
	266.7	76	2.22	5.25			3700		
	240.6	85	2.01	5.82			3700		
	190.9	107	1.59	7.33			3700		
	167.2	122	1.39	8.38			3700		
	47.7	423	1.9	29.33	H062 STR.: 97-98	100LA4	12000		
	43.8	461	1.84	32.00			12000		
	37.8	533	1.50	36.99			12000		
	34.7	581	1.46	40.33			12000		
	30.4	664	1.28	46.06			12000		
	28.3	698	1.2	49.45	H063 STR.: 97-98	100LA4	12000		
	25.6	770	1.10	54.61			12000		
	36.2	558	2.9	38.70	H082 STR.: 101-102	100LA4	18000		
	32.7	616	2.60	42.75			18000		
	29.1	693	2.31	48.13			18000		
	24.8	797	2.0	56.53	H083 STR.: 101-102	100LA4	18000		
	19.6	1008	1.79	71.48			18000		
	17.8	1113	1.62	78.87			18000		
	16.4	1207	1.49	85.56			18000		
	14.3	1384	1.30	98.09			18000		
	12.4	1591	1.13	112.78			18000		
	11.3	1756	1.03	124.44			18000		
	9.8	2005	0.90	142.15			18000		
	9.8	2023	1.7	143.42			H103 STR.: 105-106	100LA4	22000
	8.7	2269	1.54	160.82					22000
	7.7	2554	1.37	181.07	22000				
	7.2	2740	1.28	194.21	22000				
	6.5	3039	1.15	215.45	22000				
5.8	3422	1.05	242.59	22000					
9.0	2190	2.3	155.22	H123 STR.: 109-110	100LA4	30000			
8.1	2438	2.05	172.80			30000			
7.4	2669	1.87	189.19			30000			
6.7	2926	1.71	207.43			30000			
6.1	3258	1.53	230.92			30000			



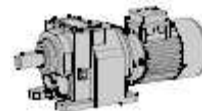
Parametre prevodoviek

P1 (kW)	n2 (1/ min)	M2 (Nm)	f.s.	i	Veľkosť prevodovky	Motor	Fr2 (N)
3	272.2	101	2.4	5.14	HA52 STR.: 73-74	100LB4	2842
	225.0	122	2.0	6.22			3029
	181.0	152	1.6	7.73			3256
	145.2	189	1.6	9.64			3505
	120.0	229	1.2	11.67			3735
	96.6	285	1.0	14.50			4015
	82.8	332	0.9	16.91			4227
	1050.0	26	3.4	1.33	HA61 STR.: 77-78	100LB4	2053
	560.0	50	1.8	2.50			2531
	319.3	87	1.3	4.38			3053
	120.0	229	1.9	11.67	HA62 STR.: 79-80	100LB4	5512
	96.6	285	1.5	14.50			5926
	82.8	332	1.5	16.91			6238
	68.4	402	1.1	20.46			6647
	55.1	500	0.9	25.43			7147
	298.1	92	1.0	4.70	H032 STR.: 85-86	100LB4	3050
	224.7	122	0.86	6.23			3128
	180.4	152	0.82	7.76			3146
	256.3	107	1.5	5.46	H042 STR.: 89-90	100LB4	4349
	194.8	141	1.13	7.19			4564
	157.1	175	1.20	8.91			4705
	135.7	203	1.18	10.31			4781
	118.6	232	1.08	11.80			4832
	103.2	267	0.94	13.57			4863
	1100.0	25	1.6	1.27			H051 STR.: 91-92
	986.4	28	2.13	1.42	1604		
	658.8	42	1.42	2.13	1789		
	544.4	51	1.37	2.57	1879		
	442.1	63	1.27	3.17	1977		
	379.7	73	1.23	3.69	2048		
	350.0	79	1.13	4.00	2086		
	293.5	95	1.00	4.77	2165		
	266.7	104	0.96	5.25	2206		
	240.6	115	0.87	5.82	2249		
	244.4	113	2.3	5.73	H052 STR.: 93-94	100LB4	
	203.1	135	2.14	6.89			6091
	164.2	168	2.03	8.53			6386
	146.4	188	1.97	9.56			6539
	121.6	226	1.72	11.51			6775
	98.3	280	1.54	14.24			7019
	84.4	326	1.38	16.59			7171
	77.8	354	1.30	18.00			7241
70.1	392	1.17	19.97	7317			
64.6	426	1.10	21.67	7365			
56.7	485	0.97	24.71	7419			
53.5	514	0.95	26.18	7431			
49.2	559	0.88	28.44	7435			
544.4	51	2.4	2.57	H061 STR.: 95-96	100LB4	3019	
442.1	63	2.07	3.17			3187	
379.7	73	2.05	3.69			3311	
350.0	79	1.89	4.00			3377	
293.5	95	1.69	4.77			3519	



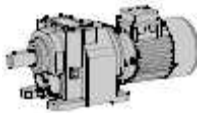
Parametre prevodoviek

P1 (kW)	n2 (1/min)	M2 (Nm)	f.s.	i	Veľkosť prevodovky	Motor	Fr2 (N)
3	266.7	104	1.63	5.25	H061 STR.: 95-96	100LB4	3596
	240.6	115	1.47	5.82			3676
	190.9	146	1.17	7.33			3700
	167.2	166	1.02	8.38			3700
	69.0	398	2.1	20.28	H062 STR.: 97-98	100LB4	12000
	60.2	457	1.86	23.27			12000
	54.5	505	1.68	25.70			12000
	47.7	576	1.39	29.33			12000
	43.8	629	1.35	32.00			12000
	37.8	727	1.10	36.99			12000
	34.7	792	1.07	40.33			12000
	30.4	905	0.94	46.06			12000
	165.8	168	2.1	8.44	H081 STR.: 99-100	100LB4	4000
	40.7	675	2.4	34.38	H082 STR.: 101-102	100LB4	18000
	36.2	760	2.10	38.70			18000
	32.7	840	1.91	42.75			18000
	29.1	946	1.69	48.13			18000
	24.8	1087	1.5	56.53	H083 STR.: 101-102	100LB4	18000
	19.6	1375	1.31	71.48			18000
	17.8	1517	1.19	78.87			18000
	11.6	2325	1.5	120.84	H103 STR.: 105-106	100LB4	22000
	10.4	2579	1.36	134.06			22000
	9.8	2759	1.27	143.42			22000
	8.7	3094	1.13	160.82			22000
	7.7	3483	1.00	181.07			22000
	7.2	3736	0.94	194.21			22000
	11.8	2282	2.2	118.62	H123 STR.: 109-110	100LB4	30000
	10.9	2466	2.03	128.18			30000
	9.7	2785	1.80	144.79			30000
	9.0	2986	1.67	155.22			30000
	8.1	3324	1.50	172.80			30000
	7.4	3639	1.37	189.19			30000
6.7	3990	1.25	207.43	30000			
6.1	4442	1.13	230.92	30000			
5.4	4994	1.00	259.64	30000			
4	272.2	135	1.8	5.14	HA52 STR.: 73-74	112M4	2842
	225.0	163	1.5	6.22			3029
	181.0	203	1.2	7.73			3256
	145.2	253	1.2	9.64			3505
	120.0	306	0.9	11.67			3735
	1050.0	35	2.6	1.33	HA61 STR.: 77-78	112M4	2053
	560.0	66	1.4	2.50			2531
	319.3	116	0.9	4.38			3053
	181.0	203	1.9	7.73	HA62 STR.: 79-80	112M4	4806
	145.2	253	1.8	9.64			5173
	120.0	306	1.4	11.67			5512
	96.6	380	1.1	14.50			5926
	82.8	443	1.1	16.91			6238
	68.4	536	0.9	20.46			6647



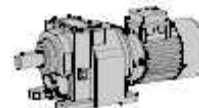
Parametre prevodoviek

P1 (kW)	n2 (1/min)	M2 (Nm)	f.s.	i	Veľkosť prevodovky	Motor	Fr2 (N)		
4	256.3	143	1.1	5.46	H042 STR.: 89-90	112M4	4052		
	194.8	188	0.85	7.19			4174		
	157.1	233	0.90	8.91			4221		
	135.7	270	0.89	10.31			4221		
	1100.0	34	1.2	1.27	H051 STR.: 91-92	112M4	1519		
	986.4	38	1.60	1.42			1564		
	658.8	56	1.07	2.13			1728		
	544.4	68	1.03	2.57			1805		
	244.4	150	1.7	5.73	H052 STR.: 93-94	112M4	5579		
	203.1	181	1.61	6.89			5790		
	164.2	223	1.52	8.53			6013		
	146.4	250	1.48	9.56			6121		
	121.6	302	1.29	11.51			6272		
	98.3	373	1.15	14.24			6397		
	84.4	435	1.04	16.59			6445		
	77.8	471	0.98	18.00			6453		
	70.1	523	0.88	19.97			6444		
	64.6	568	0.83	21.67			6418		
	1041.9	36	2.2	1.34			H061 STR.: 95-96	112M4	2469
	658.8	56	2.13	2.13					2788
	544.4	68	1.76	2.57	2922				
	442.1	84	1.55	3.17	3068				
	379.7	98	1.54	3.69	3173				
	350.0	106	1.42	4.00	3227				
	293.5	126	1.27	4.77	3340				
	266.7	139	1.22	5.25	3399				
	240.6	154	1.10	5.82	3458				
	190.9	194	0.88	7.33	3574				
	110.5	332	2.1	12.67	H062 STR.: 97-98	112M4	12000		
	94.9	386	1.81	14.75			12000		
	86.0	427	1.88	16.29			12000		
	79.2	463	1.79	17.67			12000		
	69.0	531	1.60	20.28			12000		
	60.2	610	1.39	23.27			12000		
	54.5	673	1.26	25.70			12000		
	47.7	768	1.04	29.33			12000		
	43.8	838	1.01	32.00			12000		
	186.7	199	1.8	7.50	H081 STR.: 99-100	112M4	4000		
	165.8	224	1.57	8.44			4000		
	40.7	900	1.8	34.38	H082 STR.: 101-102	112M4	18000		
36.2	1014	1.58	38.70	18000					
32.7	1120	1.43	42.75	18000					
29.1	1261	1.27	48.13	18000					
24.8	1450	1.1	56.53	18000					
19.6	1833	0.98	71.48	H083 STR.: 101-102	112M4	18000			
40.9	896	3.6	34.20	H102 STR.: 105-106	112M4	22000			
36.4	1007	2.78	38.45			22000			
33.9	1082	3.05	41.30			22000			
30.6	1200	2.75	45.82			22000			
27.2	1349	2.45	51.52			22000			



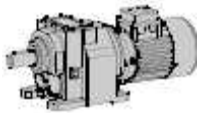
Parametre prevodoviek

P1 (kW)	n2 (1/min)	M2 (Nm)	f.s.	i	Veľkosť prevodovky	Motor	Fr2 (N)		
4	17.5	2047	1.7	79.82	H103 STR.: 105-106	112M4	22000		
	16.6	2159	1.62	84.16			22000		
	15.0	2395	1.46	93.36			22000		
	14.0	2567	1.36	100.07			22000		
	11.6	3099	1.13	120.84			22000		
	10.4	3438	1.02	134.06			22000		
	9.8	3678	0.95	143.42			22000		
	16.8	2137	2.3	83.34	H123 STR.: 109-110	112M4	30000		
	15.6	2308	2.17	89.97			30000		
	14.0	2572	1.94	100.29			30000		
	12.9	2779	1.80	108.34			30000		
	11.8	3042	1.64	118.62			30000		
	10.9	3288	1.52	128.18			30000		
	9.7	3714	1.35	144.79			30000		
	9.0	3981	1.26	155.22			30000		
	8.1	4432	1.13	172.80			30000		
	7.4	4853	1.03	189.19			30000		
	6.7	5320	0.94	207.43			30000		
	4,8	272.2	162	1.5			5.14	HA52 STR.: 73-74	112MS4
225.0		196	1.2	6.22	3029				
181.0		243	1.0	7.73	3256				
145.2		303	1.0	9.64	3505				
120.0		367	0.8	11.67	3735				
1050.0		42	2.1	1.33	HA61 STR.: 77-78	112MS4	2053		
560.0		79	1.1	2.50			2531		
319.3		139	0.8	4.38			3053		
272.2		162	2.4	5.14	HA62 STR.: 79-80	112MS4	4195		
225.0		196	1.9	6.22			4470		
181.0		243	1.6	7.73			4806		
145.2		303	1.5	9.64			5173		
120.0		367	1.2	11.67			5512		
96.6		456	0.9	14.50			5926		
256.3		172	0.9	5.46	H042 STR.: 89-90	112MS4	3815		
244.4		180	1.4	5.73			5378		
203.1		217	1.34	6.89	H052 STR.: 93-94	112MS4	5549		
164.2		268	1.27	8.53			5714		
146.4		301	1.23	9.56			5786		
121.6		362	1.08	11.51			5869		
98.3		448	0.96	14.24			5898		
1041.9		43	1.9	1.34			H061 STR.: 95-96	112MS4	2429
658.8		67	1.78	2.13					2724
544.4		82	1.47	2.57	2845				
442.1		101	1.29	3.17	2973				
379.7		117	1.28	3.69	3062				
350.0		127	1.18	4.00	3107				
293.5		151	1.06	4.77	3197				
266.7		167	1.02	5.25	3241				
240.6		185	0.92	5.82	3283				
260.5		169	3.0	5.38	H062 STR.: 97-98	112MS4			9750
235.9		187	2.95	5.93			10005		
189.4	232	2.37	7.39	10571					
164.7	267	2.25	8.50	10931					
149.2	295	2.03	9.39	11184					



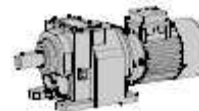
Parametre prevodoviek

P1 (kW)	n2 (1/min)	M2 (Nm)	f.s.	i	Veľkosť prevodovky	Motor	Fr2 (N)
4	119.8	367	1.77	11.69	H062 STR.: 97-98	112MS4	11731
	110.5	398	1.76	12.67			11925
	94.9	464	1.51	14.75			12000
	86.0	512	1.56	16.29			12000
	79.2	555	1.49	17.67			12000
	69.0	638	1.33	20.28			12000
	60.2	732	1.16	23.27			12000
	54.5	808	1.05	25.70			12000
	252.8	176	1.9	5.54	H081 STR.: 99-100	112MS4	4000
	230.1	193	1.76	6.08			4000
	186.7	238	1.47	7.50			4000
	165.8	268	1.30	8.44			4000
	52.6	836	1.9	26.60	H082 STR.: 101-102	112MS4	18000
	50.2	876	1.83	27.88			18000
	44.9	979	1.63	31.15			18000
	40.7	1081	1.48	34.38			18000
	36.2	1217	1.32	38.70			18000
	32.7	1344	1.19	42.75			18000
	29.1	1513	1.06	48.13			18000
	24.8	1740	0.9	56.53	H083 STR.: 101-102	112MS4	18000
	40.9	1075	3.0	34.20	H102 STR.: 105-106	112MS4	22000
	36.4	1209	2.32	38.45			22000
	33.9	1298	2.54	41.30			22000
	30.6	1440	2.29	45.82			22000
	27.2	1619	2.04	51.52			22000
	20.1	2145	1.6	69.69	H103 STR.: 105-106	112MS4	22000
	17.5	2457	1.42	79.82			22000
	15.0	2874	1.22	93.36			22000
	14.0	3080	1.14	100.07			22000
	11.6	3719	0.94	120.84			22000
	10.4	4126	0.85	134.06			22000
	16.8	2565	1.9	83.34	H123 STR.: 109-110	112MS4	30000
	15.6	2769	1.81	89.97			30000
	14.0	3087	1.62	100.29			30000
	12.9	3335	1.50	108.34			30000
	11.8	3651	1.37	118.62			30000
10.9	3945	1.27	128.18	30000			
9.7	4456	1.12	144.79	30000			
9.0	4777	1.05	155.22	30000			
8.1	5318	0.94	172.80	30000			
7.4	5823	0.86	189.19	30000			
5,5	260.5	194	2.6	5.38	H062 STR.: 97-98	132S4	9607
	235.9	214	2.57	5.93			9846
	189.4	266	2.07	7.39			10373
	164.7	306	1.96	8.50			10704
	149.2	338	1.77	9.39			10933
	119.8	421	1.54	11.69			11419
	110.5	456	1.53	12.67			11586
	94.9	531	1.32	14.75			11883
	86.0	587	1.36	16.29			12000
	79.2	636	1.30	17.67			12000
	69.0	730	1.16	20.28			12000
	60.2	838	1.01	23.27			12000
	54.5	926	0.92	25.70			12000



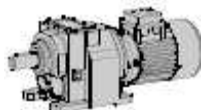
Parametre prevodoviek

P1 (kW)	n2 (1/min)	M2 (Nm)	f.s.	i	Veľkosť prevodovky	Motor	Fr2 (N)		
5,5	1079.2	47	4.2	1.30	H081 STR.: 99-100	132S4	2950		
	980.0	52	4.23	1.43			3032		
	725.0	70	3.27	1.93			3297		
	550.8	92	3.03	2.54			3547		
	430.8	118	2.62	3.25			3774		
	376.1	135	2.29	3.72			3899		
	350.0	146	2.20	4.00			3965		
	300.0	170	1.88	4.67			4000		
	252.8	202	1.64	5.54			4000		
	230.1	221	1.54	6.08			4000		
	186.7	273	1.28	7.50			4000		
	165.8	307	1.14	8.44			4000		
	75.6	667	2.2	18.53			H082 STR.: 101-102	132S4	16554
	72.2	698	2.29	19.38					16708
	65.5	770	2.08	21.39					17034
	61.4	821	1.95	22.80	17240				
	52.6	958	1.67	26.60	17710				
	50.2	1004	1.59	27.88	17844				
	44.9	1122	1.43	31.15	18000				
	40.7	1238	1.29	34.38	18000				
	36.2	1394	1.15	38.70	18000				
	32.7	1540	1.04	42.75	18000				
	29.1	1734	0.92	48.13	18000				
	166.7	306	2.1	8.40	H101 STR.: 103-104	132S4			5000
	36.4	1385	2.0	38.45	H102 STR.: 105-106	132S4	22000		
	33.9	1488	2.22	41.30			22000		
	30.6	1650	2.00	45.82			22000		
	27.2	1855	1.78	51.52			22000		
	20.1	2458	1.4	69.69	H103 STR.: 105-106	132S4	22000		
	17.5	2815	1.24	79.82			22000		
	16.6	2968	1.18	84.16			22000		
	15.0	3293	1.06	93.36			22000		
	14.0	3529	0.99	100.07			22000		
	16.8	2939	1.7	83.34	H123 STR.: 109-110	132S4	30000		
	15.6	3173	1.58	89.97			30000		
	14.0	3537	1.41	100.29			30000		
	12.9	3821	1.31	108.34			30000		
	11.8	4183	1.20	118.62			30000		
	10.9	4520	1.11	128.18			30000		
	9.7	5106	0.98	144.79			30000		
	13.4	3686	2.2	104.51	H143 STR.: 111-112	132S4	55000		
	12.1	4088	1.96	115.92			55000		
	10.9	4531	1.77	128.47			55000		
	10.0	4922	1.63	139.55			55000		
	9.1	5443	1.47	154.33			55000		
7.5	6558	1.22	185.96	55000					
6.8	7268	1.10	206.08	55000					
7,5	260.5	264	1.9	5.38			H062 STR.: 97-98	132L4	9197
	235.9	291	1.89	5.93	9393				
	189.4	363	1.52	7.39	9809				
	164.7	417	1.44	8.50	10055				
	149.2	461	1.30	9.39	10217				



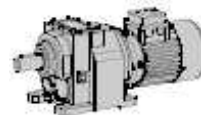
Parametre prevodoviek

P1 (kW)	n2 (1/min)	M2 (Nm)	f.s.	i	Veľkosť prevodovky	Motor	Fr2 (N)			
7,5	119.8	574	1.13	11.69	H062 STR.:97-98	132L4	10527			
	110.5	622	1.13	12.67			10620			
	94.9	724	0.97	14.75			10758			
	86.0	800	1.00	16.29			10816			
	1079.2	64	3.1	1.30	H081 STR.: 99-100	132L4	2880			
	980.0	71	3.10	1.43			2955			
	725.0	96	2.40	1.93			3193			
	550.8	126	2.22	2.54			3411			
	430.8	161	1.92	3.25			3600			
	376.1	185	1.68	3.72			3700			
	350.0	199	1.61	4.00			3751			
	300.0	232	1.38	4.67			3855			
	252.8	275	1.20	5.54			3959			
	230.1	302	1.13	6.08			4000			
	186.7	372	0.94	7.50			4000			
	165.8	419	0.84	8.44			4000			
		189.3	363	2.2			7.39	H082 STR.: 101-102	132L4	12819
		174.5	394	2.03			8.02			13072
		158.2	435	2.07			8.85			13376
		127.2	541	2.03			11.01			14038
103.7		663	2.11	13.50	14629					
94.0		732	2.05	14.90	14898					
84.3		816	1.84	16.62	15182					
75.6		910	1.65	18.53	15444					
72.2		952	1.68	19.38	15547					
65.5		1051	1.52	21.39	15753					
61.4		1120	1.43	22.80	15874					
52.6		1306	1.22	26.60	16116					
50.2		1369	1.17	27.88	16174					
44.9		1530	1.05	31.15	16276					
40.7	1688	0.95	34.38	16321						
	224.7	309	2.1	6.23	H101 STR.: 103-104	132L4	5000			
	185.5	374	1.74	7.55			5000			
	166.7	417	1.56	8.40			5000			
	40.9	1680	1.9	34.20	H102 STR.: 105-106	132L4	22000			
	36.4	1889	1.48	38.45			22000			
	33.9	2028	1.63	41.30			22000			
	30.6	2250	1.47	45.82			22000			
	27.2	2530	1.30	51.52			22000			
	25.2	2668	1.3	55.47	H103 STR.: 105-106	132L4	22000			
	20.1	3351	1.04	69.69			22000			
	17.5	3838	0.91	79.82			22000			
	16.6	4047	0.86	84.16			22000			
	20.8	3238	1.5	67.32	H123 STR.: 109-110	132L4	30000			
	19.0	3545	1.41	73.71			30000			
	16.8	4008	1.25	83.34			30000			
	15.6	4327	1.16	89.97			30000			
	14.0	4823	1.04	100.29			30000			
	12.9	5210	0.96	108.34			30000			
	11.8	5705	0.88	118.62			30000			
	16.2	4157	1.9	86.43	H143 STR.: 111-112	132L4	55000			
	14.6	4627	1.73	96.21			55000			
	13.4	5026	1.59	104.51			55000			
	12.1	5575	1.44	115.92			55000			



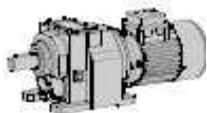
Parametre prevodoviek

P1 (kW)	n2 (1/min)	M2 (Nm)	f.s.	i	Veľkosť prevodovky	Motor	Fr2 (N)		
7,5	10.9	6178	1.29	128.47	H143 STR.: 111-112	132L4	55000		
	10.0	6711	1.19	139.55			55000		
	9.1	7422	1.08	154.33			55000		
	7.5	8943	0.89	185.96			55000		
9,2	260.5	324	1.5	5.38	H062 STR.: 97-98	132M4	8848		
	235.9	358	1.54	5.93			9008		
	189.4	445	1.24	7.39			9330		
	164.7	512	1.17	8.50			9504		
	149.2	565	1.06	9.39			9608		
	119.8	704	0.92	11.69			9769		
	1079.2	79	2.5	1.30	H081 STR.: 99-100	132M4	2821		
	980.0	87	2.53	1.43			2890		
	725.0	118	1.96	1.93			3106		
	550.8	155	1.81	2.54			3295		
	430.8	198	1.57	3.25			3452		
	376.1	227	1.37	3.72			3531		
	350.0	243	1.31	4.00			3569		
	300.0	284	1.13	4.67			3643		
	252.8	337	0.98	5.54			3707		
	230.1	370	0.92	6.08			3732		
	259.8	325	2.2	5.39			H082 STR.: 101-102	132M4	11559
	235.5	358	1.95	5.95					11836
	189.3	446	1.80	7.39	12442				
	174.5	483	1.66	8.02	12663				
	158.2	533	1.69	8.85	12926				
	127.2	663	1.66	11.01	13478				
	103.7	813	1.72	13.50	13942				
	94.0	897	1.67	14.90	14140				
	84.3	1001	1.50	16.62	14336				
	75.6	1116	1.34	18.53	14501				
	72.2	1168	1.37	19.38	14560				
	65.5	1289	1.24	21.39	14664				
	61.4	1374	1.16	22.80	14713				
	52.6	1603	1.00	26.60	14762				
	50.2	1680	0.95	27.88	14755				
	44.9	1877	0.85	31.15	14690				
	287.2	297	2.1	4.88	H101 STR.: 103-104	132M4	5000		
265.8	321	1.93	5.27	5000					
224.7	379	1.69	6.23	5000					
185.5	459	1.42	7.55	5000					
166.7	511	1.27	8.40	5000					
48.7	1731	1.9	28.73	H102 STR.: 105-106	132M4	22000			
45.6	1851	1.73	30.72			22000			
40.9	2060	1.55	34.20			22000			
36.4	2317	1.21	38.45			22000			
33.9	2488	1.33	41.30			22000			
30.6	2760	1.20	45.82			22000			
27.2	3104	1.06	51.52			22000			
25.2	3272	1.1	55.47	H103 STR.: 105-106	132M4	22000			
224.0	380	2.4	6.25	H121 STR.: 107-108	132M4	6000			
181.8	469	2.13	7.70			6000			
31.7	2657	1.9	44.10	H122 STR.: 109-110	132M4	30000			



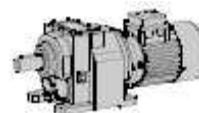
Parametre prevodoviek

P1 (kW)	n2 (1/min)	M2 (Nm)	f.s.	i	Veľkosť prevodovky	Motor	Fr2 (N)
9,2	30.6	2700	1.9	45.77	H123 STR.:109-110	132M4	30000
	25.1	3296	1.52	55.87			30000
	20.8	3972	1.26	67.32			30000
	19.0	4348	1.15	73.71			30000
	16.8	4916	1.02	83.34			30000
	15.6	5307	0.94	89.97			30000
	19.6	4209	1.9	71.35	H143 STR.:111-112	132M4	55000
	17.7	4665	1.71	79.07			55000
	16.2	5099	1.57	86.43			55000
	14.6	5675	1.41	96.21			55000
	13.4	6165	1.30	104.51			55000
	12.1	6838	1.17	115.92			55000
	10.9	7578	1.06	128.47			55000
	10.0	8232	0.97	139.55			55000
	9.1	9104	0.88	154.33	55000		
11	259.8	388	1.8	5.39	H082 STR.:101-102	160M4	11269
	235.5	428	1.63	5.95			11515
	189.3	533	1.50	7.39			12043
	174.5	578	1.38	8.02			12231
	158.2	638	1.41	8.85			12449
	127.2	793	1.39	11.01			12884
	103.7	972	1.44	13.50			13214
	94.0	1073	1.40	14.90			13337
	84.3	1197	1.25	16.62			13440
	75.6	1334	1.12	18.53			13502
	72.2	1396	1.15	19.38			13515
	65.5	1541	1.04	21.39			13511
	378.4	269	2.2	3.70	H101 STR.:103-104	160M4	4784
	331.6	307	1.98	4.22			4931
	287.2	355	1.75	4.88			5000
	265.8	383	1.62	5.27			5000
	224.7	454	1.41	6.23			5000
	185.5	549	1.18	7.55			5000
	166.7	611	1.06	8.40			5000
	78.4	1286	2.5	17.85	H102 STR.:105-106	160M4	21054
	70.5	1430	2.24	19.85			21432
	65.3	1545	2.07	21.44			21690
	58.4	1727	1.91	23.97			22000
	54.1	1865	1.77	25.89			22000
	48.7	2069	1.59	28.73			22000
	45.6	2213	1.45	30.72			22000
	40.9	2464	1.30	34.20			22000
	33.9	2975	1.11	41.30			22000
	30.6	3300	1.00	45.82			22000
	25.2	3913	0.9	55.47	H103 STR.:105-106	160M4	22000
	268.5	380	2.3	5.21	H121 STR.:107-108	160M4	6000
	224.0	455	1.98	6.25			6000
	181.8	560	1.78	7.70			6000
42.4	2377	2.1	33.00	H122 STR.:109-110	160M4	30000	
38.7	2603	1.92	36.13			30000	
31.7	3177	1.57	44.10			30000	



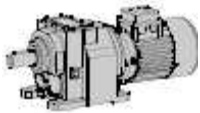
Parametre prevodoviek

P1 (kW)	n2 (1/min)	M2 (Nm)	f.s.	i	Veľkosť prevodovky	Motor	Fr2 (N)
11	30.6	3229	1.5	45.77	H123 STR.:109-110	160M4	30000
	25.1	3941	1.27	55.87			30000
	20.8	4749	1.05	67.32			30000
	19.0	5199	0.96	73.71			30000
	26.2	3775	2.1	53.53	H143 STR.:111-112	160M4	55000
	23.6	4177	1.92	59.22			55000
	22.2	4443	1.80	62.99			55000
	19.6	5033	1.59	71.35			55000
	17.7	5577	1.43	79.07			55000
	16.2	6096	1.31	86.43			55000
	14.6	6786	1.18	96.21			55000
	13.4	7371	1.09	104.51			55000
	12.1	8176	0.98	115.92			55000
	10.9	9061	0.88	128.47			55000
15	259.8	529	1.3	5.39	H082 STR.:101-102	160L4	10623
	235.5	584	1.20	5.95			10803
	189.3	726	1.10	7.39			11158
	174.5	788	1.02	8.02			11270
	158.2	869	1.04	8.85			11388
	127.2	1081	1.02	11.01			11566
	103.7	1326	1.06	13.50			11596
	94.0	1463	1.03	14.90			11552
	427.8	325	1.8	3.27			H101 STR.:103-104
	378.4	367	1.63	3.70	4535		
	331.6	419	1.46	4.22	4646		
	287.2	484	1.28	4.88	4759		
	265.8	523	1.19	5.27	4814		
	224.7	618	1.03	6.23	4921		
	185.5	749	0.87	7.55	5000		
	266.0	517	3.5	5.26	H102 STR.:105-106	160L4	15368
	220.3	624	3.20	6.36			16074
	198.6	693	3.32	7.05			16458
	169.2	813	3.08	8.27			17037
	140.1	981	2.85	9.99			17689
	126.3	1089	2.76	11.09			18029
	105.1	1309	2.37	13.32			18582
	87.0	1581	2.02	16.09			19064
	78.4	1754	1.82	17.85			19282
	70.5	1950	1.64	19.85			19461
	65.3	2106	1.52	21.44			19561
	58.4	2354	1.40	23.97			19652
	54.1	2544	1.30	25.89			19673
	48.7	2822	1.17	28.73			19639
	45.6	3018	1.06	30.72			19576
	40.9	3359	0.95	34.20	19398		
	340.0	409	2.1	4.12	H121 STR.:107-108	160L4	6000
	291.7	476	1.83	4.80			6000
	268.5	518	1.70	5.21			6000
224.0	620	1.45	6.25	6000			
181.8	764	1.31	7.70	6000			
62.2	2212	2.3	22.52	H122 STR.:109-110	160L4	30000	
57.2	2403	2.08	24.47			30000	
50.9	2700	1.85	27.49			30000	
46.9	2933	1.70	29.86			30000	



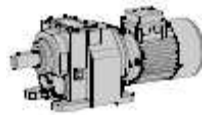
Parametre prevodoviek

15	42.4	3242	1.54	33.00	H122 STR.:109-110	160L4	30000
	38.7	3549	1.41	36.13			30000
	31.7	4332	1.15	44.10			30000
	30.6	4403	1.1	45.77	H123 STR.:109-110	160L4	30000
	25.1	5374	0.93	55.87			30000
	32.5	4229	1.9	43.05	H142 STR.:111-112	160L4	53576
	29.0	4650	1.7	48.35			54900
	26.2	5148	1.55	53.53	H143 STR.:111-112	160L4	55000
	23.6	5696	1.40	59.22			55000
	22.2	6059	1.32	62.99			55000
	19.6	6863	1.17	71.35			55000
	17.7	7606	1.05	79.07			55000
	16.2	8313	0.96	86.43			55000
	14.6	9253	0.86	96.21			55000
	18,5	1083.0	158	2.5			1.29
992.7		173	2.61	1.41	3539		
688.9		249	1.81	2.03	3855		
564.2		304	1.81	2.48	4021		
427.8		401	1.50	3.27	4233		
378.4		453	1.32	3.70	4316		
331.6		517	1.18	4.22	4397		
287.2		597	1.04	4.88	4471		
265.8		645	0.96	5.27	4504		
266.0		638	2.8	5.26	H102 STR.:105-106	180M4	14911
220.3		770	2.60	6.36			15522
198.6		854	2.69	7.05			15845
169.2		1002	2.49	8.27			16318
140.1		1211	2.31	9.99			16821
126.3		1343	2.23	11.09			17065
105.1		1614	1.92	13.32			17424
87.0		1949	1.64	16.09			17666
78.4		2163	1.48	17.85			17730
70.5		2405	1.33	19.85			17737
65.3		2598	1.23	21.44	17698		
58.4		2904	1.14	23.97	17569		
54.1		3137	1.05	25.89	17423		
48.7		3480	0.95	28.73	17143		
445.5		385	2.1	3.14	H121 STR.:107-108	180M4	5756
391.2		438	1.94	3.58			5925
340.0		504	1.69	4.12			6000
291.7		588	1.48	4.80			6000
268.5		638	1.38	5.21			6000
224.0		765	1.18	6.25			6000
181.8		943	1.06	7.70			6000
265.4		639	4.7	5.27			H122 STR.:109-110
242.4		700	4.57	5.78	23385		
198.6		854	4.22	7.05	24631		
180.8		938	3.94	7.74	25221		
165.2		1027	3.70	8.48	25792		
135.3		1253	3.19	10.35	27041		
110.6		1534	2.87	12.66	28280		
101.0		1680	2.74	13.86	28820		
82.7		2050	2.34	16.92	29954		
72.5		2341	2.14	19.32	30000		



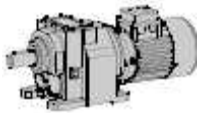
Parametre prevodoviek

P1 (kW)	n2 (1/min)	M2 (Nm)	f.s.	i	Veľkosť prevodovky	Motor	Fr2 (N)			
18,5	68.1	2492	2.01	20.57	H122 STR.:109-110	180M4	30000			
	62.2	2729	1.83	22.52			30000			
	57.2	2964	1.69	24.47			30000			
	50.9	3330	1.50	27.49			30000			
	46.9	3618	1.38	29.86			30000			
	42.4	3998	1.25	33.00			30000			
	38.7	4377	1.14	36.13			30000			
	31.7	5343	0.94	44.10			30000			
	30.6	5430	0.9	45.77	H123 STR.:109-110	180M4	30000			
	43.4	3906	2.0	32.24	H142 STR.:111-112	180M4	48515			
	36.0	4707	1.70	38.85			49940			
	32.5	5216	1.53	43.05			50624			
	29.0	5735	1.4	48.35	H143 STR.:111-112	180M4	51654			
	26.2	6350	1.26	53.53			52166			
	23.6	7025	1.14	59.22			52559			
	22.2	7472	1.07	62.99			52735			
	19.6	8464	0.95	71.35			52921			
	17.7	9380	0.85	79.07			52879			
	22	1083.0	188	2.1			1.29	H101 STR.:103-104	180L4	3387
		992.7	205	2.19			1.41			3456
		688.9	296	1.52	2.03	3735				
564.2		361	1.52	2.48	3874					
427.8		476	1.26	3.27	4039					
266.0		758	2.4	5.26	H102 STR.:105-106	180L4	14453			
220.3		916	2.18	6.36			14970			
198.6		1016	2.26	7.05			15233			
169.2		1192	2.10	8.27			15599			
140.1		1440	1.95	9.99			15953			
126.3		1597	1.88	11.09			16102			
105.1		1920	1.61	13.32			16266			
87.0		2318	1.38	16.09			16267			
78.4		2572	1.24	17.85			16179			
70.5		2860	1.12	19.85			16012			
65.3		3089	1.04	21.44			15835			
58.4		3453	0.96	23.97			15486			
54.1		3731	0.88	25.89			15173			
775.0		263	2.7	1.81	H121 STR.:107-108	180L4	4926			
700.0		291	2.58	2.00			5051			
564.5		361	2.22	2.48			5311			
473.8		430	1.86	2.95			5519			
445.5		458	1.79	3.14			5590			
391.2		521	1.63	3.58			5736			
340.0		599	1.42	4.12			5884			
291.7		699	1.25	4.80			6000			
268.5		759	1.16	5.21			6000			
224.0		910	0.99	6.25			6000			
181.8		1121	0.89	7.70			6000			
265.4		760	3.9	5.27			H122 STR.:109-110	180L4	22436	
242.4		832	3.85	5.78	22959					
198.6		1016	3.54	7.05	24111					
180.8		1115	3.32	7.74	24650					
165.2	1221	3.11	8.48	25166						
135.3	1491	2.68	10.35	26277						
110.6	1824	2.41	12.66	27345						



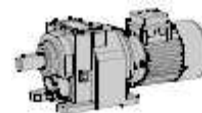
Parametre prevodoviek

P1 (kW)	n2 (1/min)	M2 (Nm)	f.s.	i	Veľkosť prevodovky	Motor	Fr2 (N)
22	101.0	1997	2.30	13.86	H122 STR.:109-110	180L4	27796
	82.7	2438	1.97	16.92			28704
	72.5	2784	1.80	19.32			29226
	68.1	2964	1.69	20.57			29445
	62.2	3245	1.54	22.52			29723
	57.2	3525	1.42	24.47			29933
	50.9	3961	1.26	27.49			30000
	46.9	4302	1.16	29.86			30000
	42.4	4754	1.05	33.00			30000
	38.7	5205	0.96	36.13			30000
	58.0	3479	2.3	24.15	H142 STR.:111-112	180L4	44316
	52.3	3856	2.07	26.76			45077
	43.4	4645	1.72	32.24			46304
	36.0	5597	1.43	38.85			47276
	32.5	6203	1.29	43.05			47672
	29.0	6820	1.2	48.35	H143 STR.:111-112	180L4	48408
	26.2	7551	1.06	53.53			48572
	23.6	8354	0.96	59.22			48583
	22.2	8886	0.90	62.99			48506
	30	1137.5	244	2.7	1.23	H121 STR.:107-108	200L4
988.2		281	2.49	1.42	4458		
775.0		359	1.95	1.81	4708		
700.0		397	1.89	2.00	4809		
564.5		492	1.63	2.48	5012		
473.8		586	1.36	2.95	5161		
445.5		624	1.31	3.14	5210		
391.2		710	1.20	3.58	5303		
340.0		817	1.04	4.12	5387		
291.7		953	0.91	4.80	5454		
268.5		1035	0.85	5.21	5477		
265.4		1036	2.9	5.27	H122 STR.:109-110		
242.4		1135	2.82	5.78		21984	
198.6		1385	2.60	7.05		22921	
180.8		1521	2.43	7.74		23343	
165.2		1665	2.28	8.48		23736	
135.3		2033	1.97	10.35		24532	
110.6		2488	1.77	12.66		25208	
101.0		2724	1.69	13.86		25457	
82.7		3324	1.44	16.92		25849	
72.5		3796	1.32	19.32		25966	
68.1		4041	1.24	20.57		25973	
62.2		4425	1.13	22.52		25922	
50.9		5401	0.93	27.49	25510		
80.2		3429	2.3	17.45	H142 STR.:111-112	200L4	38906
69.9		3938	2.03	20.04			39680
58.0		4744	1.69	24.15			40531
52.3		5258	1.52	26.76			40882
43.4		6334	1.26	32.24			41250
36.0		7632	1.05	38.85			41187
32.5		8458	0.95	43.05			40924
29.0		9300	0.9	48.35	H143 STR.:111-112	200L4	40988



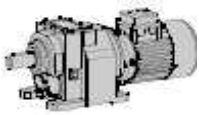
Parametre prevodoviek

P1 (kW)	n2 (1/min)	M2 (Nm)	f.s.	i	Veľkosť prevodovky	Motor	Fr2 (N)
37	265.4	1278	3.6	5.27	H142 STR.:111-112	225S4	29300
	220.3	1540	3.18	6.36			30618
	198.8	1707	2.93	7.04			31335
	178.5	1900	2.79	7.84			32072
	148.1	2290	2.84	9.45			33302
	133.7	2538	2.84	10.47			33946
	107.1	3167	2.30	13.07			35214
	88.9	3816	2.04	15.75			36108
	80.2	4229	1.87	17.45			36512
	69.9	4856	1.65	20.04			36931
	58.0	5851	1.37	24.15			37219
	52.3	6485	1.23	26.76			37212
	43.4	7812	1.02	32.24			36829
	36.0	9413	0.85	38.85			35859
45	265.4	1554	3.0	5.27	H142 STR.:111-112	225M4	28474
	220.3	1873	2.62	6.36			29622
	198.8	2075	2.41	7.04			30231
	178.5	2311	2.29	7.84			30843
	148.1	2785	2.33	9.45			31821
	133.7	3086	2.33	10.47			32305
	107.1	3852	1.90	13.07			33166
	88.9	4641	1.68	15.75			33640
	80.2	5144	1.54	17.45			33776
	69.9	5906	1.35	20.04			33790
	58.0	7117	1.12	24.15			33434
	52.3	7887	1.01	26.76			33017



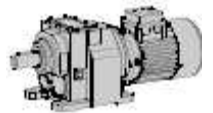
Parametre prevodoviek

M2 (Nm)	i	P1 (kW)	n2 (1/min)	Veľkosť prevodovky	Fr1 (N)	Fr2 (N)	
25	1.45	2.6	966.7	IHA41 STR.:83-84	330	512	
25	2.94	1.3	475.5		330	648	
30	4.75	1.0	294.7		330	760	
30	5.45	0.8	256.7		330	796	
25	7.88	0.5	177.8		330	900	
20	10.83	0.3	129.2		330	1001	
40	1.45	4.2	966.7	IHA51 STR.:83-84	330	1410	
40	2.94	2.1	475.5		330	1786	
50	4.75	1.6	294.7		330	2095	
50	5.45	1.4	256.7		330	2194	
40	7.88	0.8	177.8		330	2479	
25	10.83	0.3	129.2		330	2757	
90	1.33	10.2	1050.0	IHA61 STR.:83-84	550	2053	
90	2.50	5.4	560.0		550	2531	
110	4.38	3.8	319.3		550	3053	
90	7.75	1.8	180.6		550	3691	
70	10.67	1.0	131.3		550	4106	
25	1.44	2.6	973.9	IH041 STR.:87-88	996	596	
25	2.00	1.9	700.0		1101	678	
30	2.55	1.8	550.0		1116	721	
30	2.71	1.7	515.8		1132	739	
40	3.11	1.9	450.8		1093	733	
45	3.59	1.9	390.2		1100	754	
45	4.20	1.6	333.3		1139	806	
45	5.00	1.4	280.0		1176	866	
50	5.50	1.4	254.5		1174	877	
50	6.09	1.2	229.9		1193	915	
50	7.67	1.0	182.6		1230	1000	
55	8.75	0.9	160.0		1235	1000	
40	1.27	4.7	1100.0		IH051 STR.:91-92	825	1492
60	1.42	6.4	986.4			630	1466
60	2.13	4.3	658.8	883		1712	
70	2.57	4.1	544.4	901		1797	
80	3.17	3.8	442.1	937		1903	
90	3.69	3.7	379.7	952		1975	
90	4.00	3.4	350.0	987		2040	
95	4.77	3.0	293.5	1033		2163	
100	5.25	2.9	266.7	1049		2225	
100	5.82	2.6	240.6	1083		2316	
100	7.33	2.1	190.9	1147		2500	
100	8.38	1.8	167.2	1178		2500	
80	1.34	9.0	1041.9	IH061 STR.:95-96		2094	2217
120	2.13	8.5	658.8		2140	2426	
120	2.57	7.1	544.4		2285	2628	
130	3.17	6.2	442.1		2368	2806	
150	3.69	6.1	379.7		2374	2875	
150	4.00	5.7	350.0		2421	2977	
160	4.77	5.1	293.5		2479	3149	
170	5.25	4.9	266.7		2496	3223	
170	5.82	4.4	240.6		2543	3367	
170	7.33	3.5	190.9		2632	3700	
170	8.38	3.1	167.2		2675	3700	
200	1.30	23.3	1079.2		IH081 STR.:99-100	922	2332
220	1.43	23.3	980.0	925		2352	



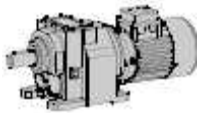
Parametre prevodoviek

M2 (Nm)	i	P1 (kW)	n2 (1/min)	Veľkosť prevodovky	Fr1 (N)	Fr2 (N)
230	1.93	18.0	725.0	IH081 STR.:99-100	1404	2651
280	2.54	16.6	550.8		1527	2788
310	3.25	14.4	430.8		1730	2999
310	3.72	12.6	376.1		1896	3193
320	4.00	12.1	350.0		1941	3260
320	4.67	10.4	300.0		2098	3497
330	5.54	9.0	252.8		2221	3735
340	6.08	8.4	230.1		2272	3854
350	7.50	7.1	186.7		2398	4000
350	8.44	6.3	165.8		2470	4000
400	1.29	46.8	1083.0	IH101 STR.:103-104	1816	2847
450	1.41	48.2	992.7		1749	2832
450	2.03	33.5	688.9		2427	3342
550	2.48	33.5	564.2		2425	3393
600	3.27	27.7	427.8		2691	3724
600	3.70	24.5	378.4		2838	3941
610	4.22	21.8	331.6		2961	4160
620	4.88	19.2	287.2		3081	4412
620	5.27	17.8	265.8		3147	4566
640	6.23	15.5	224.7		3251	4866
650	7.55	13.0	185.5		3366	5000
650	8.40	11.7	166.7		3427	5000
650	1.23	79.8	1137.5	IH121 STR.:107-108	869	3385
700	1.42	74.7	988.2		1066	3502
700	1.81	58.6	775.0		1685	3928
750	2.00	56.7	700.0		1757	4002
800	2.48	48.8	564.5		2061	4309
800	2.95	40.9	473.8		2362	4674
820	3.14	39.4	445.5		2419	4762
850	3.58	35.9	391.2		2555	4984
850	4.12	31.2	340.0		2735	5312
870	4.80	27.4	291.7		2881	5643
880	5.21	25.5	268.5		2953	5831
900	6.25	21.8	224.0		3097	6000
1000	7.70	19.6	181.8		3179	6000
80	5.38	2.3	260.3	IHA32 STR.:83-84	330	1096
80	6.52	1.9	214.8		409	1169
75	8.11	1.4	172.6		373	1257
90	10.94	1.3	128.0		441	1389
80	13.25	0.9	105.7		363	1481
80	16.49	0.7	84.9		398	1593
90	20.26	0.7	69.1		453	1706
85	24.55	0.5	57.0		386	1818
80	30.55	0.4	45.8		374	1956
90	35.44	0.4	39.5		480	2000
90	44.10	0.3	31.7		398	2000
80	48.75	0.3	28.7		398	2000
95	60.67	0.2	23.1		472	2000
100	51.32	0.3	27.3		IHA33	472
100	59.65	0.3	23.5	472		2000
100	72.27	0.2	19.4	472		2000
100	89.94	0.2	15.6	472		2000
100	110.51	0.14	12.7	472		2000
100	133.88	0.12	10.5	472		2000
100	166.61	0.09	8.4	472		2000
100	193.30	0.08	7.2	472		2000



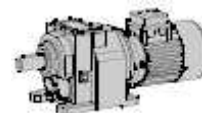
Parametre prevodoviek

M2 (Nm)	i	P1 (kW)	n2 (1/min)	Veľkosť prevodovky	Fr1 (N)	Fr2 (N)
100	240.55	0.06	5.8	IHA33	472	2000
100	279.07	0.06	5.0	STR.:83-84	472	2000
100	347.29	0.04	4.0		472	2000
140	5.38	4.0	260.3	IHA42	330	2308
140	6.52	3.3	214.8	STR.:83-84	409	2461
130	8.11	2.4	172.6		369	2647
150	10.94	2.1	128.0		424	2924
140	13.25	1.6	105.7		381	3117
140	16.49	1.3	84.9		398	3353
150	20.26	1.1	69.1		432	3591
155	24.55	1.0	57.0		422	3828
140	30.55	0.7	45.8		359	4118
150	35.44	0.6	39.5		457	4300
140	44.10	0.5	31.7		371	4300
130	48.75	0.41	28.7		416	4300
140	60.67	0.35	23.1		428	4300
150	51.32	0.5	27.3	IHA43	427	4300
150	59.65	0.4	23.5	STR.:83-84	426	4300
150	72.27	0.3	19.4		409	4300
150	89.94	0.3	15.6		398	4300
150	110.51	0.2	12.7		403	4300
150	133.88	0.2	10.5		409	4300
150	166.61	0.14	8.4		398	4300
150	193.30	0.12	7.2		427	4300
150	240.55	0.10	5.8		398	4300
150	279.07	0.08	5.0		427	4300
150	347.29	0.07	4.0		398	4300
240	5.14	7.1	272.2	IHA52	550	2842
240	6.22	5.9	225.0	STR.:83-84	682	3029
240	7.73	4.7	181.0		664	3256
300	9.64	4.8	145.2		827	3505
280	11.67	3.7	120.0		636	3735
280	14.50	2.9	96.6		664	4015
300	16.91	2.7	82.8		758	4227
290	20.46	2.2	68.4		659	4504
280	25.43	1.7	55.1		641	4842
300	29.89	1.5	46.8		752	5110
300	36.17	1.3	38.7		682	5445
280	44.95	1.0	31.1		620	5855
300	49.78	0.9	28.1		798	6000
290	61.87	0.7	22.6		642	6000
300	49.80	0.9	28.1	IHA53	330	6000
300	60.25	0.8	23.2	STR.:83-84	409	6000
300	74.88	0.6	18.7		398	6000
300	88.02	0.5	15.9		421	6000
300	111.61	0.4	12.5		390	6000
300	138.71	0.3	10.1		398	6000
300	163.05	0.3	8.6		421	6000
300	200.27	0.23	7.0		403	6000
300	235.41	0.20	5.9		421	6000
300	284.81	0.16	4.9		409	6000
300	353.98	0.13	4.0		398	6000
380	5.14	11.3	272.2	IHA62	550	4195
380	6.22	9.3	225.0	STR.:83-84	682	4470



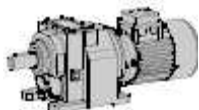
Parametre prevodoviek

M2 (Nm)	i	P1 (kW)	n2 (1/min)	Veľkosť prevodovky	Fr1 (N)	Fr2 (N)	
460	9.64	7.3	145.2	IHA62 STR.:83-84	801	5173	
440	11.67	5.8	120.0		652	5512	
420	14.50	4.4	96.6		634	5926	
500	16.91	4.5	82.8		842	6238	
460	20.46	3.4	68.4		627	6647	
430	25.43	2.6	55.1		621	7147	
450	29.89	2.3	46.8		734	7543	
470	36.17	2.0	38.7		712	8000	
440	44.95	1.5	31.1		621	8000	
370	49.78	1.1	28.1		626	8000	
440	61.87	1.1	22.6		789	8000	
480	49.80	1.5	28.1		IHA63 STR.:83-84	330	8000
480	60.25	1.2	23.2	409		8000	
480	74.88	1.0	18.7	398		8000	
480	88.02	0.9	15.9	421		8000	
480	111.61	0.7	12.5	390		8000	
480	138.71	0.5	10.1	398		8000	
480	163.05	0.5	8.6	421		8000	
480	200.27	0.4	7.0	403		8000	
480	235.41	0.3	5.9	421		8000	
480	284.81	0.3	4.9	409		8000	
480	353.98	0.2	4.0	398		8000	
95	4.70	3.1	298.1	IH032 STR.:85-86		700	3021
105	6.23	2.6	224.7		817	3309	
125	7.76	2.5	180.4		843	3432	
130	8.87	2.2	157.9		894	3593	
140	10.14	2.1	138.0		924	3713	
145	11.76	1.9	119.0		975	3920	
170	13.72	1.9	102.0		973	3943	
170	14.66	1.8	95.5		1000	4069	
190	16.77	1.7	83.5		1010	4126	
200	18.20	1.7	76.9		1021	4189	
200	19.90	1.5	70.4		1054	4376	
200	22.68	1.3	61.7		1097	4661	
200	23.83	1.3	58.7		1112	4772	
200	26.39	1.2	53.0		1140	5007	
200	29.70	1.0	47.1		1169	5288	
200	32.89	0.9	42.6		1192	5500	
200	37.92	0.81	36.9		1220	5500	
200	41.40	0.74	33.8		1236	5500	
200	47.25	0.65	29.6	1257	5500		
200	53.59	0.6	26.1	IH033 STR.:85-86	1274	5500	
200	66.78	0.47	21.0		1300	5500	
200	74.84	0.42	18.7		1311	5500	
200	99.27	0.31	14.1		1334	5500	
200	108.05	0.29	13.0		1339	5500	
200	123.71	0.25	11.3		1348	5500	
200	143.33	0.22	9.8		1355	5500	
200	178.61	0.17	7.8		1365	5500	
200	197.17	0.16	7.1		1369	5500	
200	245.70	0.13	5.7		1375	5500	
160	5.46	4.5	256.3		IH042 STR.:89-90	434	3912
160	7.19	3.4	194.8			673	4408
210	8.91	3.6	157.1	628		4416	
240	10.31	3.6	135.7	638		4471	



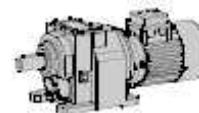
Parametre prevodoviek

M2 (Nm)	i	P1 (kW)	n2 (1/min)	Veľkosť prevodovky	Fr1 (N)	Fr2 (N)
250	11.80	3.2	118.6	IH042 SRT.:83-84	709	4681
250	13.57	2.8	103.2		803	5001
250	15.96	2.4	87.7		897	5389
250	19.00	2.0	73.7		982	5831
250	21.00	1.8	66.7		1024	6097
260	23.15	1.7	60.5		1047	6280
260	26.04	1.5	53.8		1089	6600
280	27.50	1.6	50.9		1083	6600
280	30.45	1.4	46.0		1116	6600
280	34.10	1.3	41.1		1150	6600
280	37.76	1.1	37.1		1177	6600
280	43.75	0.98	32.0		1211	6600
280	47.53	0.90	29.5		1228	6600
280	54.25	0.79	25.8		1253	6600
300	61.83	0.8	22.6	IH043 SRT.:83-84	1264	6600
300	76.67	0.61	18.3		1296	6600
300	87.05	0.54	16.1		1311	6600
300	114.55	0.41	12.2		1340	6600
300	125.69	0.37	11.1		1347	6600
300	142.04	0.33	9.9		1357	6600
300	165.38	0.28	8.5		1367	6600
300	205.07	0.23	6.8		1379	6600
300	227.50	0.21	6.2		1384	6600
300	282.10	0.17	5.0		1392	6600
260	5.73	6.9	244.4		IH052 SRT.:83-84	259
290	6.89	6.4	203.1	343		5059
340	8.53	6.1	164.2	398		5234
370	9.56	5.9	146.4	428		5322
390	11.51	5.2	121.6	548		5680
430	14.24	4.6	98.3	641		6016
450	16.59	4.1	84.4	718		6343
460	18.00	3.9	77.8	757		6530
460	19.97	3.5	70.1	821		6866
470	21.67	3.3	64.6	854		7069
470	24.71	2.9	56.7	921		7521
490	26.18	2.9	53.5	929		7594
490	28.44	2.6	49.2	966		7894
490	31.52	2.4	44.4	1008		8000
490	33.00	2.3	42.4	1026		8000
490	38.98	1.9	35.9	1083		8000
490	45.36	1.6	30.9	1127		8000
490	49.13	1.5	28.5	1148	8000	
490	56.11	1.3	24.9	1179	8000	
500	58.81	1.3	23.8	IH053 SRT.:83-84	1185	8000
500	72.75	1.1	19.2		1226	8000
500	90.51	0.86	15.5		1260	8000
500	108.95	0.72	12.9		1283	8000
500	134.76	0.58	10.4		1305	8000
500	157.29	0.50	8.9		1319	8000
500	194.56	0.40	7.2		1334	8000
500	216.38	0.36	6.5		1340	8000
500	267.65	0.29	5.2		1352	8000
500	5.38	14.2	260.5	IH062 SRT.:83-84	853	7822
550	5.93	14.2	235.9		860	7887
550	7.39	11.4	189.4		1250	8720
600	8.50	10.8	164.7		1332	8992



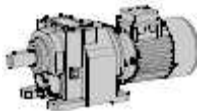
Parametre prevodoviek

M2 (Nm)	i	P1 (kW)	n2 (1/min)	Veľkosť prevodovky	Fr1 (N)	Fr2 (N)	
600	9.39	9.8	149.2	IH062 STR.:97-98	1475	9407	
650	11.69	8.5	119.8		1652	10084	
700	12.67	8.4	110.5		1660	10166	
700	14.75	7.2	94.9		1827	10900	
800	16.29	7.5	86.0		1791	10815	
830	17.67	7.2	79.2		1837	11061	
850	20.28	6.4	69.0		1946	11686	
850	23.27	5.6	60.2		2061	12000	
850	25.70	5.1	54.5		2134	12000	
800	29.33	4.2	47.7		2259	12000	
850	32.00	4.1	43.8		2274	12000	
800	36.99	3.3	37.8		2379	12000	
850	40.33	3.2	34.7		2391	12000	
850	46.06	2.8	30.4		2447	12000	
850	49.45	2.7	28.3		IH063 STR.:97-98	2474	12000
850	54.61	2.4	25.6	2509		12000	
850	68.00	1.9	20.6	2574		12000	
850	85.82	1.5	16.3	2630		12000	
850	94.76	1.4	14.8	2650		12000	
850	118.00	1.1	11.9	2688		12000	
850	135.40	1.0	10.3	2707		12000	
850	149.51	0.89	9.4	2720		12000	
850	170.67	0.78	8.2	2735		12000	
850	186.18	0.71	7.5	2744		12000	
850	215.21	0.62	6.5	2757		12000	
850	234.67	0.56	6.0	2764		12000	
850	268.00	0.49	5.2	2774		12000	
700	5.39	19.8	259.8	IH082 STR.:101-102		816	9842
700	5.95	18.0	235.5			1021	10273
800	7.39	16.5	189.3		1182	10821	
800	8.02	15.2	174.5		1325	11215	
900	8.85	15.5	158.2		1292	11248	
1100	11.01	15.3	127.2		1321	11480	
1400	13.50	15.8	103.7		1258	11258	
1500	14.90	15.4	94.0		1308	11384	
1500	16.62	13.8	84.3		1484	12054	
1500	18.53	12.4	75.6		1641	12745	
1600	19.38	12.6	72.2		1615	12583	
1600	21.39	11.4	65.5		1745	13240	
1600	22.80	10.7	61.4		1824	13678	
1600	26.60	9.2	52.6		1993	14774	
1600	27.88	8.8	50.2		2040	15120	
1600	31.15	7.8	44.9		2141	15956	
1600	34.38	7.1	40.7		2222	16725	
1600	38.70	6.3	36.2		2310	17684	
1600	42.75	5.7	32.7	2376	18000		
1600	48.13	5.1	29.1	2447	18000		
1600	56.53	4.4	24.8	IH083 STR.:101-102	2530	18000	
1800	71.48	3.9	19.6		2583	18000	
1800	78.87	3.6	17.8		2623	18000	
1800	85.56	3.3	16.4		2653	18000	
1800	98.09	2.9	14.3		2698	18000	
1800	112.78	2.5	12.4		2739	18000	
1800	124.44	2.3	11.3		2764	18000	
1800	142.15	2.0	9.8		2794	18000	
1800	154.76	1.8	9.0		2812	18000	
1800	162.35	1.7	8.6		2821	18000	



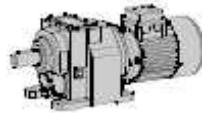
Parametre prevodoviek

M2 (Nm)	i	P1 (kW)	n2 (1/min)	Veľkosť prevodovky	Fr1 (N)	Fr2 (N)
1800	179.13	1.6	7.8	IH083	2838	18000
1800	195.07	1.4		STR.:101-102	7.2	18000
1800	222.78	1.3			6.3	18000
1800	5.26	52.2	266.0	IH102	1731	10504
2000	6.36	48.1		STR.:105-106	220.3	10859
2300	7.05	49.8			198.6	10364
2500	8.27	46.1			169.2	10640
2800	9.99	42.8			140.1	10795
3000	11.09	41.3			126.3	10783
3100	13.32	35.5			105.1	11791
3200	16.09	30.4			87.0	12924
3200	17.85	27.4			78.4	13798
3200	19.85	24.6			70.5	14721
3200	21.44	22.8			65.3	15415
3300	23.97	21.0			58.4	16067
3300	25.89	19.5			54.1	16805
3300	28.73	17.5			48.7	17827
3200	30.72	15.9			45.6	18885
3200	34.20	14.3			40.9	20003
2800	38.45	11.1			36.4	22000
3300	41.30	12.2			33.9	21688
3300	45.82	11.0			30.6	22000
3300	51.52	9.8			27.2	22000
3500	55.47	9.8	25.2	IH103	3656	22000
3500	69.69	7.8		STR.:105-106	20.1	22000
3500	79.82	6.8			17.5	22000
3500	84.16	6.5			16.6	22000
3500	93.36	5.8			15.0	22000
3500	100.07	5.5			14.0	22000
3500	120.84	4.5			11.6	22000
3500	134.06	4.1			10.4	22000
3500	143.42	3.8			9.8	22000
3500	160.82	3.4			8.7	22000
3500	181.07	3.0			7.7	22000
3500	194.21	2.8			7.2	22000
3500	215.45	2.5			6.5	22000
3600	242.59	2.3			5.8	22000
3000	5.27	86.9	265.4	IH122	778	15220
3200	5.78	84.6		STR.:109-110	242.4	15332
3600	7.05	78.0			198.6	15786
3700	7.74	73.0			180.8	16325
3800	8.48	68.5			165.2	16860
4000	10.35	59.0			135.3	18195
4400	12.66	53.1			110.6	19049
4600	13.86	50.7			101.0	19413
4800	16.92	43.3			82.7	21096
5000	19.32	39.5			72.5	22087
5000	20.57	37.1			68.1	22886
5000	22.52	33.9			62.2	24070
5000	24.47	31.2			57.2	25182
5000	27.49	27.8			50.9	26801
5000	29.86	25.6			46.9	27989
5000	33.00	23.1			42.4	29467
5000	36.13	21.1			38.7	30000
5000	44.10	17.3			31.7	30000



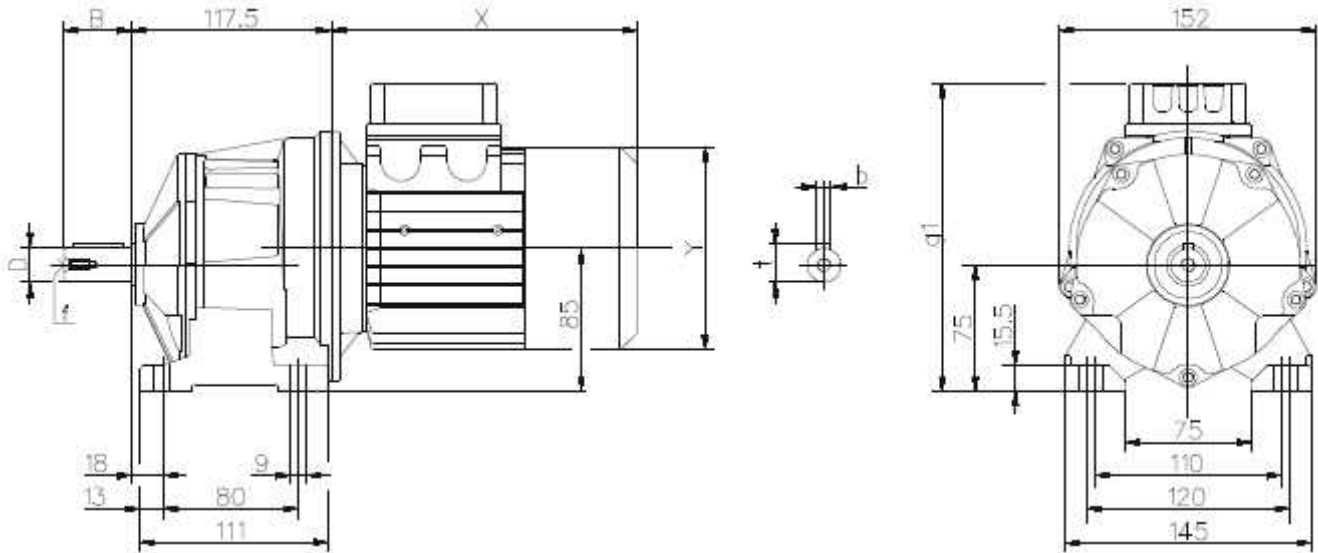
Parametre prevodoviek

M2 (Nm)	i	P1 (kW)	n2 (1/min)	Veľkosť prevodovky	Fr1 (N)	Fr2 (N)
5000	45.77	17.0	30.06.07	IH123 STR.:109-110	3405	30000
5000	55.87	14.0	25.1		3518	30000
5000	67.32	11.6	20.8		3605	30000
5000	73.71	10.6	19.0		3641	30000
5000	83.34	9.4	16.8		3686	30000
5000	89.97	8.7	15.6		3711	30000
5000	100.29	7.8	14.0		3744	30000
5000	108.34	7.2	12.9		3765	30000
5000	118.62	6.6	11.8		3788	30000
5000	128.18	6.1	10.9		3806	30000
5000	144.79	5.4	9.7		3832	30000
5000	155.22	5.0	9.0		3845	30000
5000	172.80	4.5	8.1		3864	30000
5000	189.19	4.1	7.4		3878	30000
5000	207.40	3.7	6.7		3891	30000
5000	230.92	3.4	6.1		3905	30000
4600	5.27	133.2	265.4		IH142 STR.:111-112	4000
4900	6.36	117.7	220.3	4000		20566
5000	7.04	108.4	198.8	4000		21482
5300	7.84	103.2	178.5	5000		21901
6500	9.45	105.0	148.1	5000		20706
7200	10.47	105.0	133.7	5000		19997
7300	13.07	85.3	107.1	5100		22850
7800	15.75	75.6	88.9	5100		24190
7900	17.45	69.1	80.2	5100		25530
8000	20.04	61.0	69.9	5100		27526
8000	24.15	50.6	58.0	5100		30791
8000	26.76	45.6	52.3	5100		32678
8000	32.24	37.9	43.4	5100		36267
8000	38.85	31.4	36.0	5100		40087
8000	43.05	28.4	32.5	5100	42295	
8000	48.35	25.8	29.0	IH143 STR.:111-112	8000	44878
8000	53.53	23.3	26.2		8001	47229
8000	59.22	21.1	23.6		8002	49641
8000	62.99	19.8	22.2		8003	51157
8000	71.35	17.5	19.6		8004	54309
8000	79.07	15.8	17.7		8005	55000
8000	86.43	14.4	16.2		8006	55000
8000	96.21	13.0	14.6		8007	55000
8000	104.51	11.9	13.4		8007	55000
8000	115.92	10.8	12.1		8009	55000
8000	128.47	9.7	10.9		8010	55000
8000	139.55	8.9	10.0		8007	55000
8000	154.33	8.1	9.1		8007	55000
8000	185.96	6.7	7.5		8009	55000
8000	206.08	6.1	6.8		8010	55000

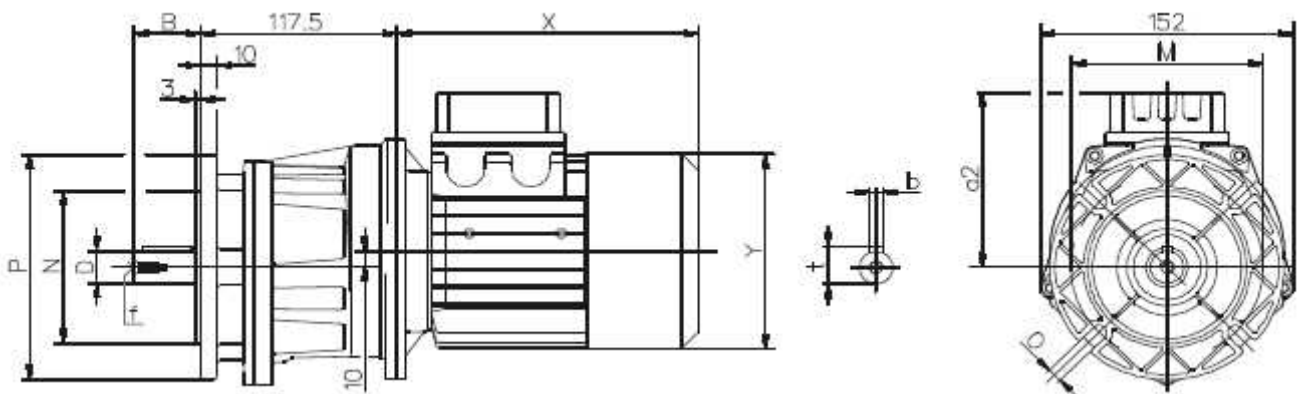


Rozmery prevodoviek A32

CH



CH ... F



Hriadeľ

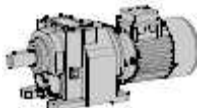
Dj6	B	b	t	f
20	40	6	22,5	M6
(16)	(40)	(5)	(18)	(M6)
(14)	(30)	(5)	(16)	(M6)

Príruba

P	M	N f8	O
140	115	95	9
(120)	(100)	(80)	(9)
-	-	-	-

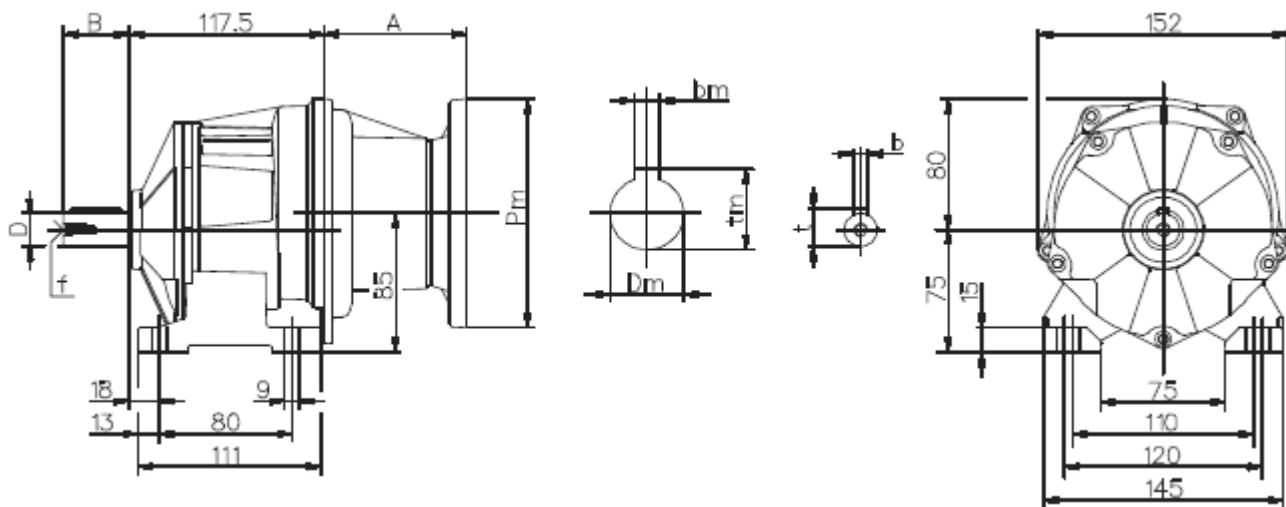
A32	Štandardný motor					Motor s brzdou				
	g1	g2	X	Y	~Kg	g1	g2	X	Y	~Kg
63	189	114	180	121	7,5	204	129	238	121	8,8
71	197	122	205	139	9,3	213	138	269	139	11,2
80	207	132	223	158	13,3	222	147	294	158	16,4

(..) na prianie zákazníka, špeciálne vyhotovenie

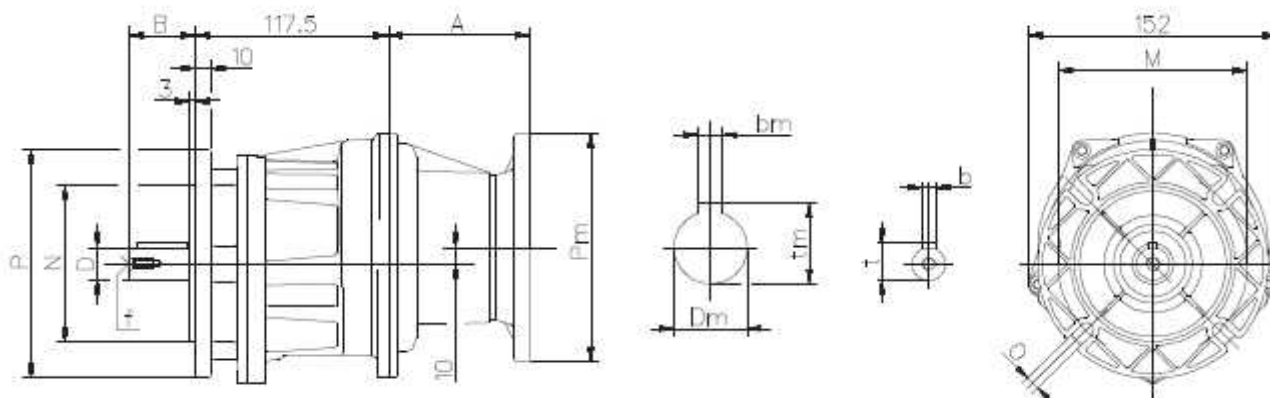


Rozmery prevodoviek A32

H



H ... F



Hriadel

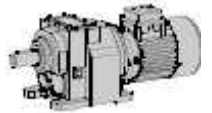
Dj6	B	b	t	f
20	40	6	22,5	M6
(16)	(40)	(5)	(18)	(M6)
(14)	(30)	(5)	(16)	(M6)

Príruba

P	M	N f8	O
140	115	95	9
(120)	(100)	(80)	(9)
-	-	-	-

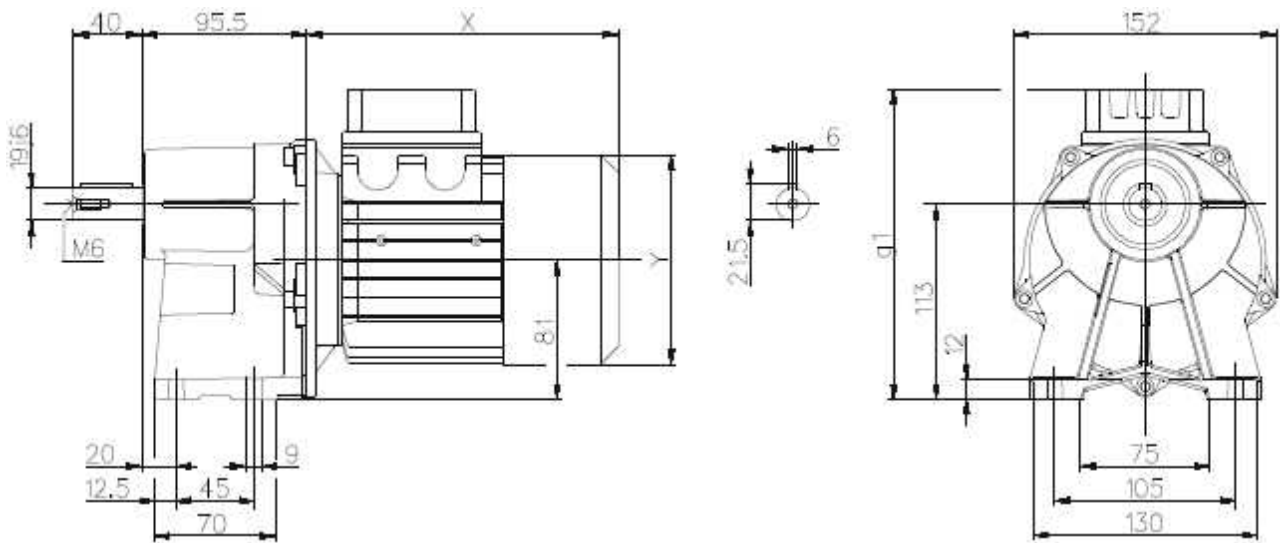
PAM	A	kg
063	55	4.8
071	55	4.9
080	86	5.2

(..) na pranie zákazníka, špeciálne vyhotovenie

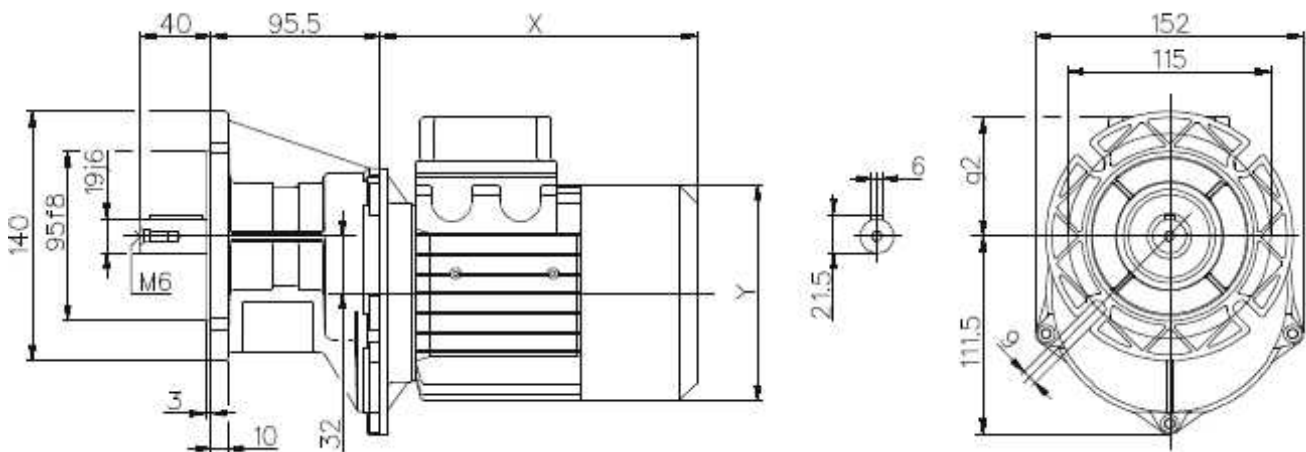


Rozmery prevodoviek A41

CH

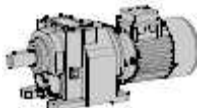


CH ... F



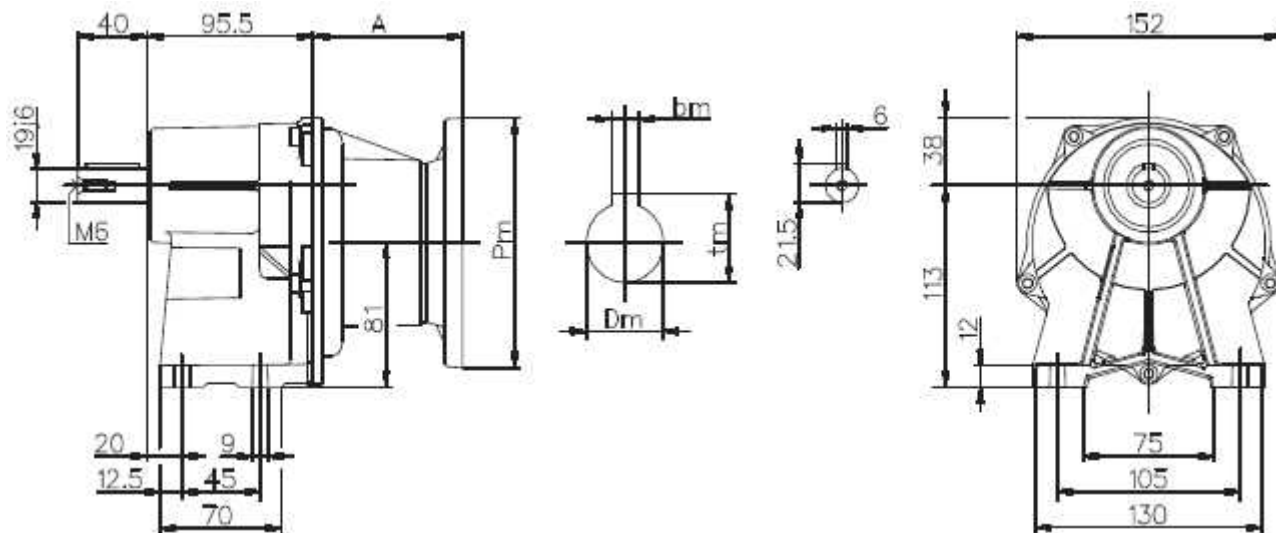
A41	Štandardný motor					Motor s brzdou				
	g1	g2	X	Y	~Kg	g1	g2	X	Y	~Kg
63	185	72	180	121	6	200	87	238	121	7,3
71	193	80	205	139	7,9	209	96	269	139	9,8
80	203	90	223	158	11,9	218	105	294	158	15

(..) na pranie zákazníka, špeciálne vyhotovenie

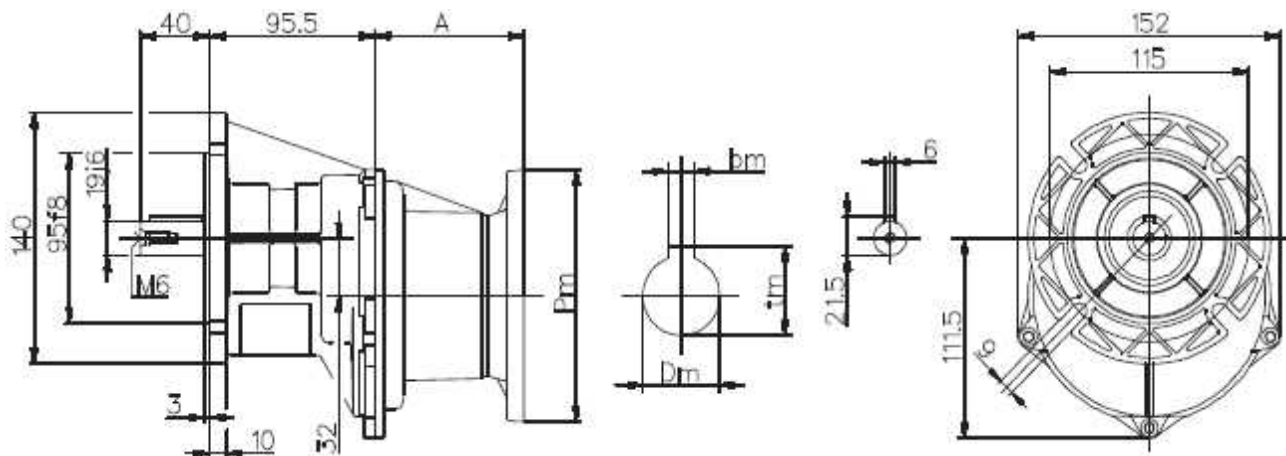


Rozmery prevodoviek A41

H

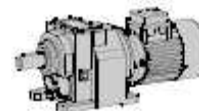


H ... F



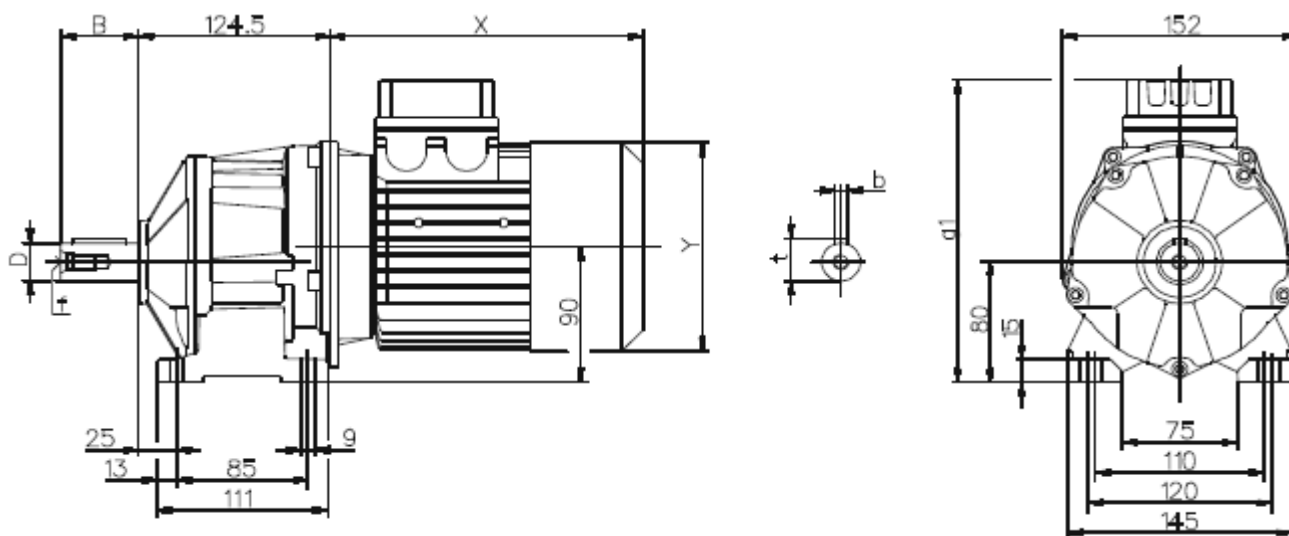
PAM	A	kg
063	55	3.3
071	55	3.4
080	86	3.7

(..) na pranie zákazníka, špeciálne vyhotovenie

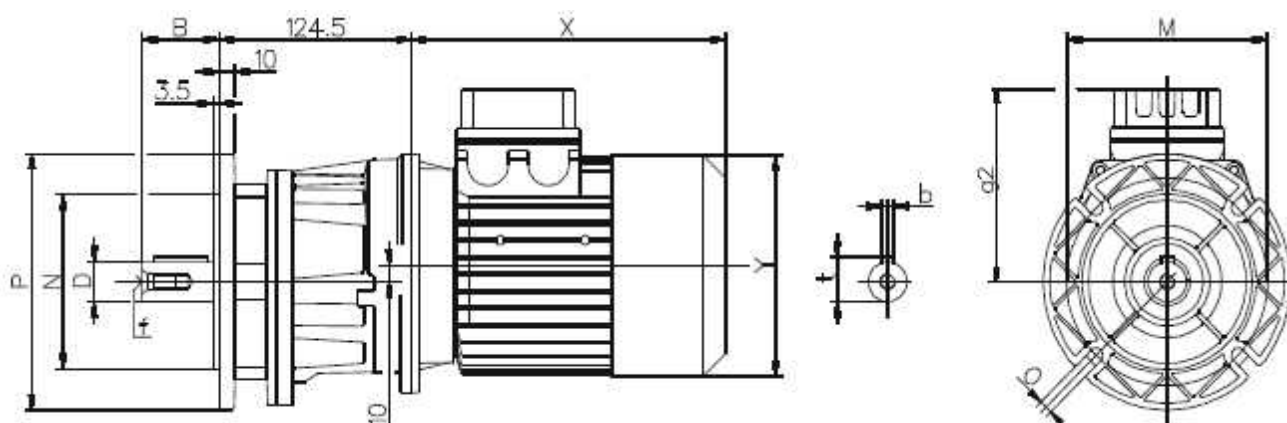


Rozmery prevodoviek A42

CH



CH ... F



Hriadeľ

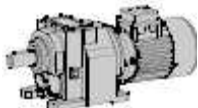
Dj6	B	b	t	f
25	50	8	28	M10
(19)	(40)	(6)	(21,5)	(M6)

Príruba

P	M	N f8	O
160	130	110	9
(140)	(115)	(95)	(9)

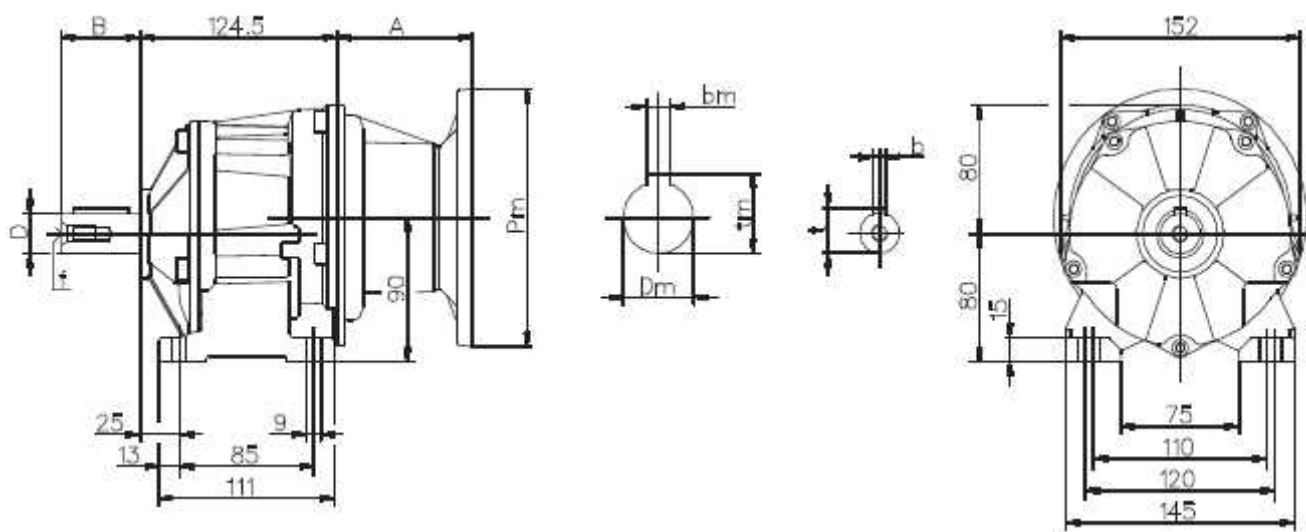
A42	Štandardný motor					Motor s brzdou				
	g1	g2	X	Y	~Kg	g1	g2	X	Y	~Kg
63	194	114	180	121	8,4	209	129	238	121	9,7
71	202	122	205	139	10,3	218	138	269	139	12,2
80	212	132	223	158	14,3	227	147	294	158	17,4
90S	220	140	237	173	16,2	220	140	313	173	21,1
90L	220	140	262	173	18,7	220	140	338	173	23,6

(..) na pranie zákazníka, špeciálne vyhotovenie

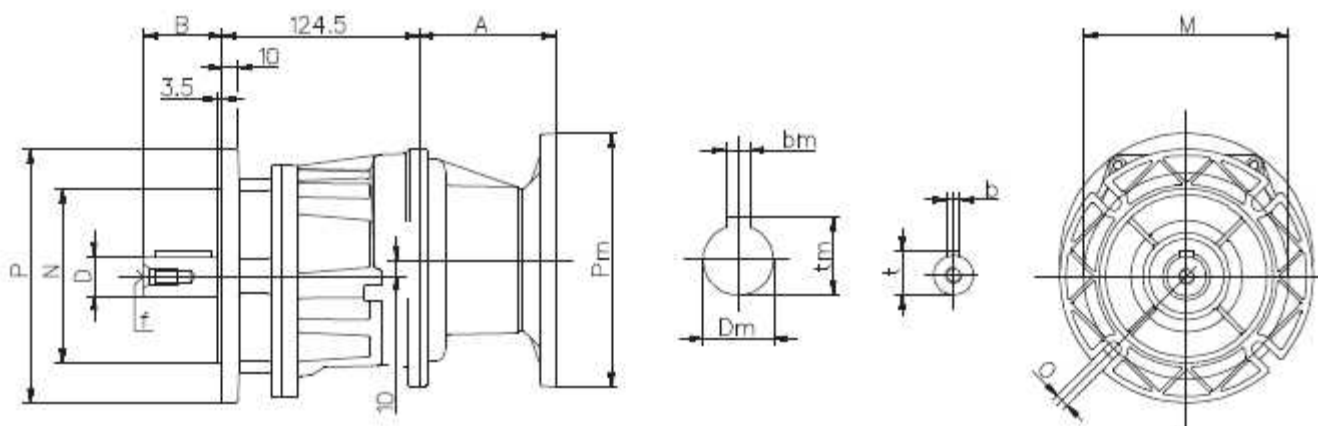


Rozmery prevodoviek A42

H



H ... F



Hriadel

Dj6	B	b	t	f
25	50	8	28	M10
(19)	(40)	(6)	(21,5)	(M6)

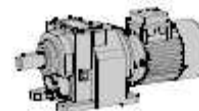
Príruba

P	M	N f8	O
160	130	110	9
(140)	(115)	(95)	(9)

PAM

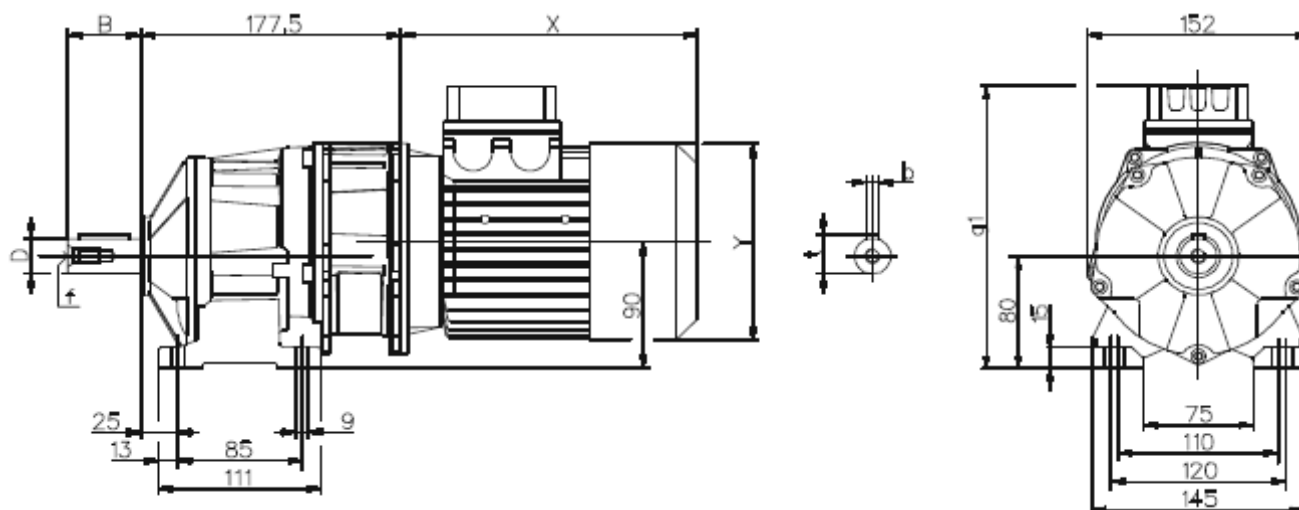
A	kg
063	5.8
071	5.9
080 - 090	6.1

(..) na pranie zákazníka, špeciálne vyhotovenie

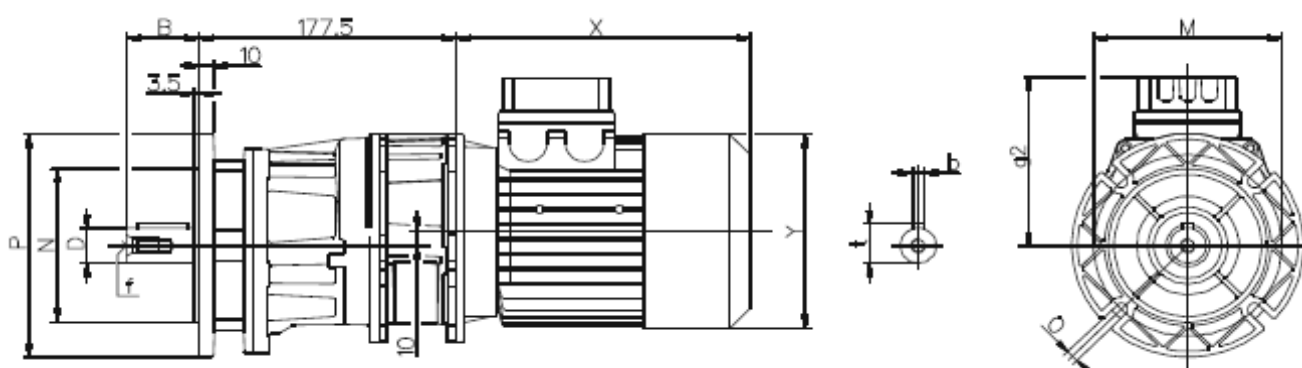


Rozmery prevodoviek A43

CH



CH ... F

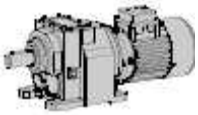


Hriadeľ				
Dj6	B	b	t	f
25	50	8	28	M10
(19)	(40)	(6)	(21,5)	(M6)

Príruba			
P	M	N f8	O
160	130	110	9
(140)	(115)	(95)	(9)

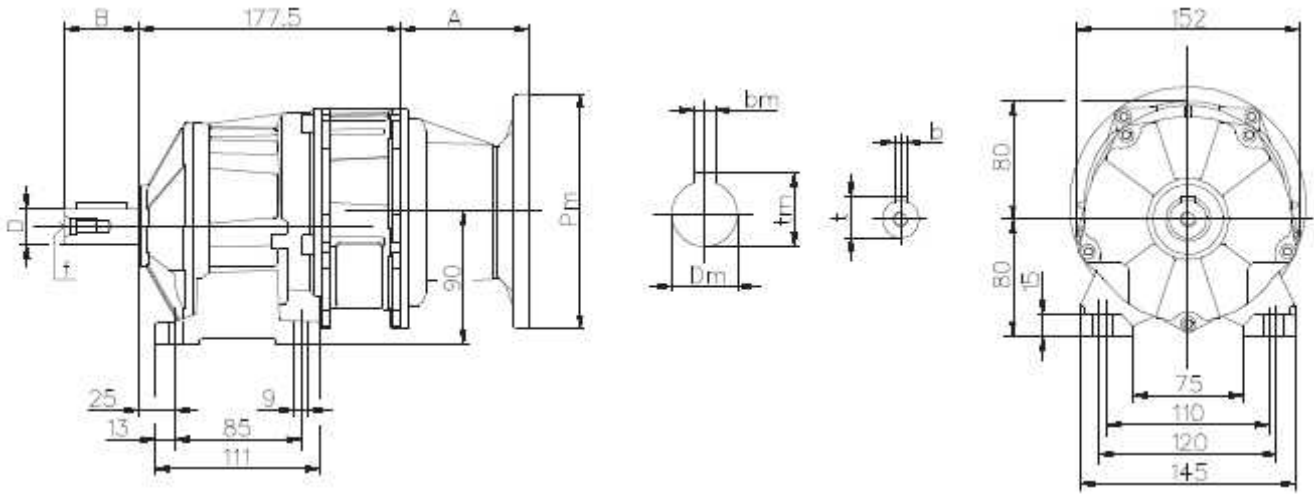
A43	Štandardný motor					Motor s brzdou				
	g1	g2	X	Y	~Kg	g1	g2	X	Y	~Kg
63	194	114	180	121	9,4	209	129	238	121	10,7
71	202	122	205	139	11,3	218	138	269	139	13,2
80	212	132	223	158	15,3	227	147	294	158	18,4
90S	220	140	237	173	17,2	220	140	313	173	22,1
90L	220	140	262	173	19,7	220	140	338	173	24,6

(..) na pranie zákazníka, špeciálne vyhotovenie

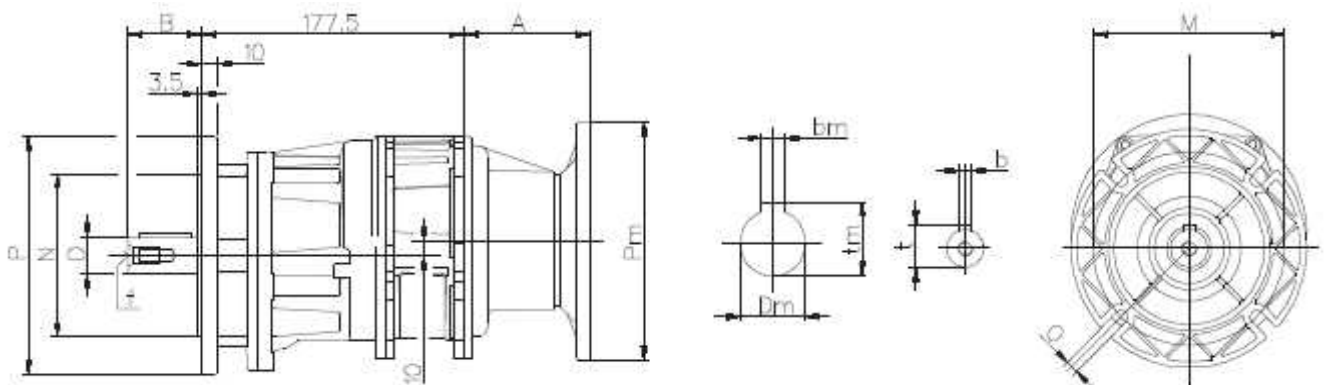


Rozmery prevodoviek A43

H



H ... F



Hriadel

Dj6	B	b	t	f
25	50	8	28	M10
(19)	(40)	(6)	(21,5)	(M6)

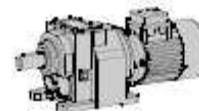
Príruba

P	M	N f8	O
160	130	110	9
(140)	(115)	(95)	(9)

PAM

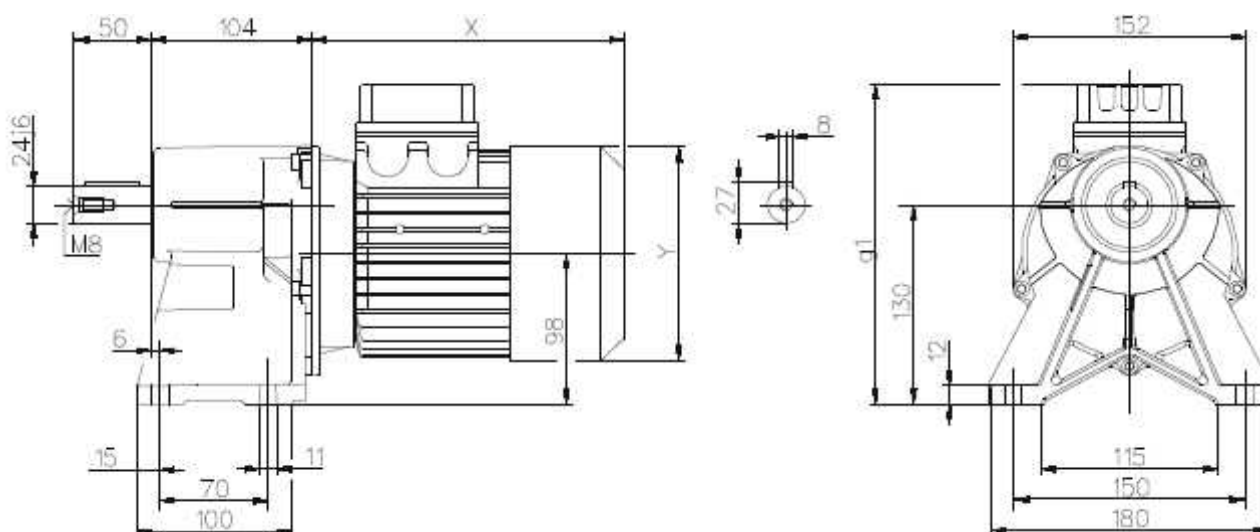
PAM	A	kg
063	55	6.8
071	55	6.9
080 - 090	86	7.1

(..) na pranie zákazníka, špeciálne vyhotovenie

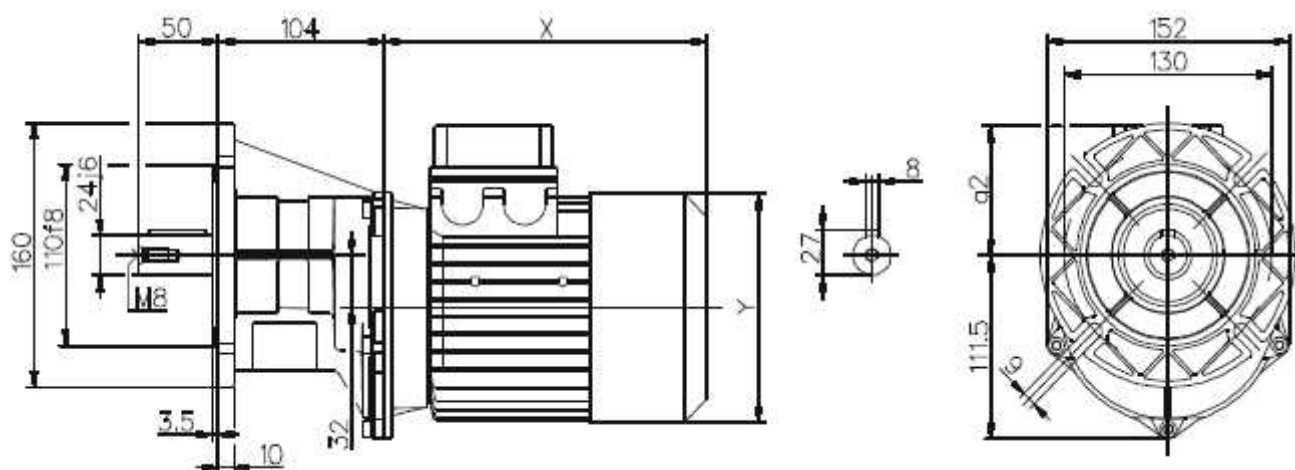


Rozmery prevodoviek A51

CH

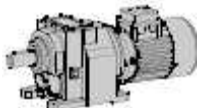


CH ... F



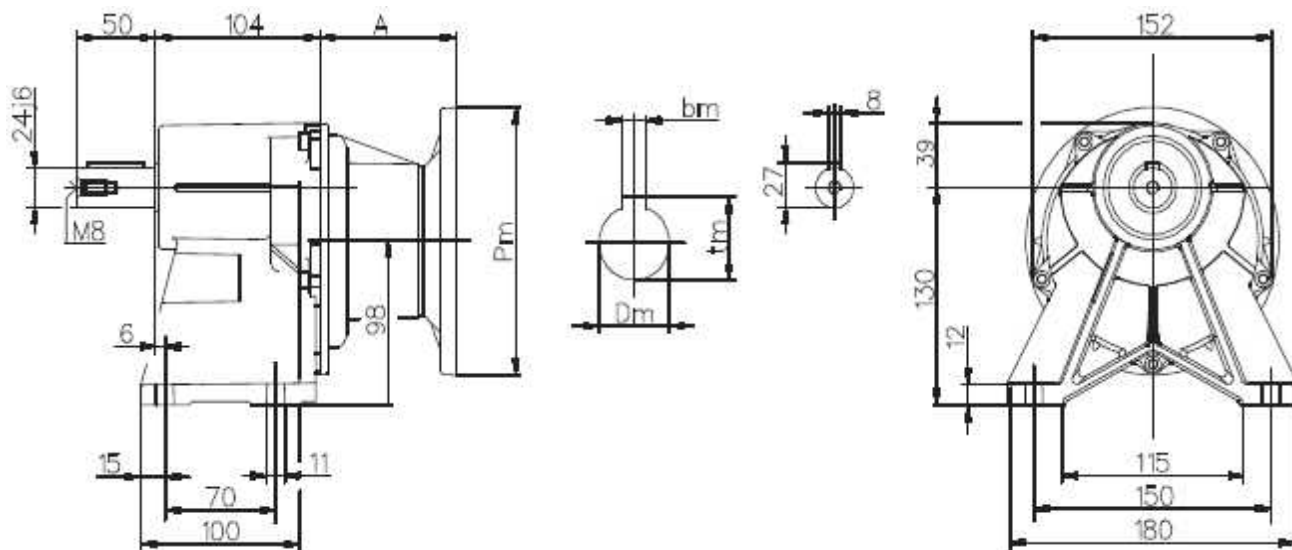
A51	Štandardný motor					Motor s brzdou				
	g1	g2	X	Y	~Kg	g1	g2	X	Y	~Kg
63	202	72	180	121	6,4	217	87	238	121	7,7
71	210	80	205	139	8,3	226	96	269	139	10,2
80	220	90	223	158	12,3	235	105	294	158	15,4
90S	228	98	237	173	14,2	228	98	313	173	19,1
90L	228	98	262	173	16,7	228	98	338	173	21,6

(..) na pranie zákazníka, špeciálne vyhotovenie

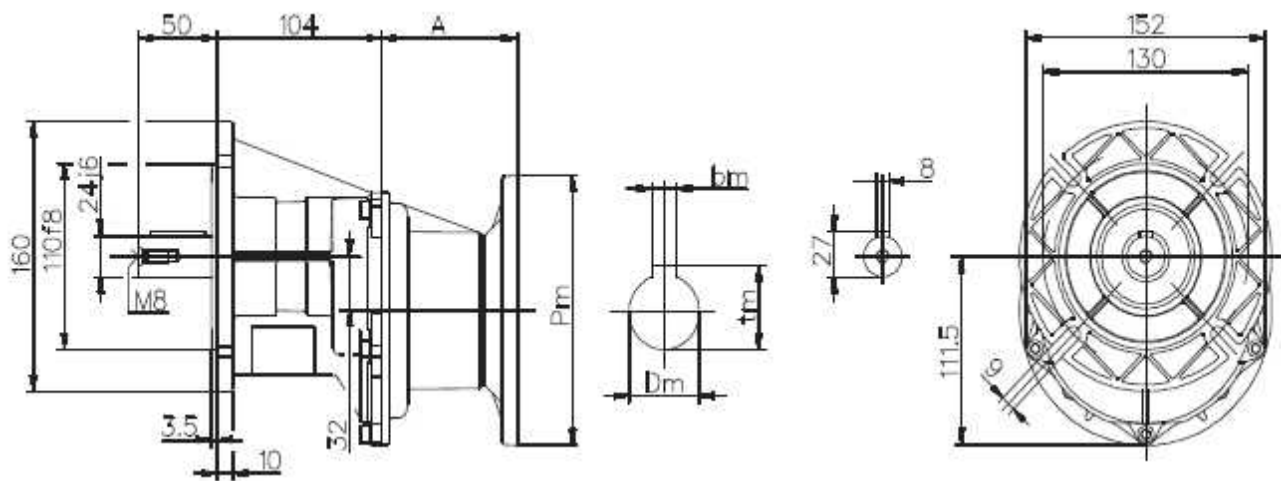


Rozmery prevodoviek A51

H

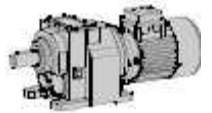


H ... F



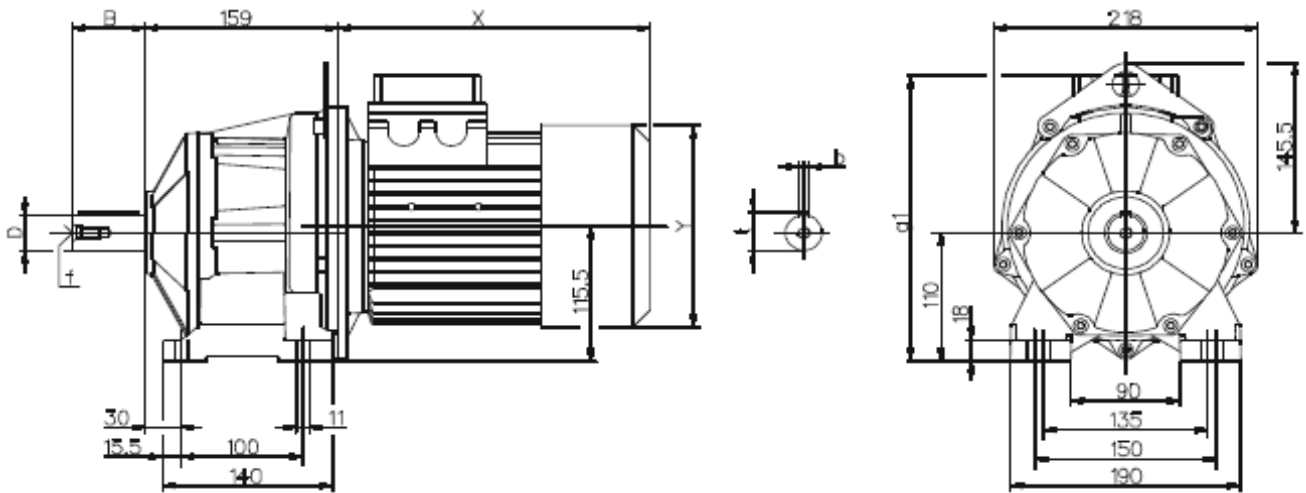
PAM	A	kg
063	55	4.4
071	55	4.5
080 - 090	86	4.7

(..) na pranie zákazníka, špeciálne vyhotovenie

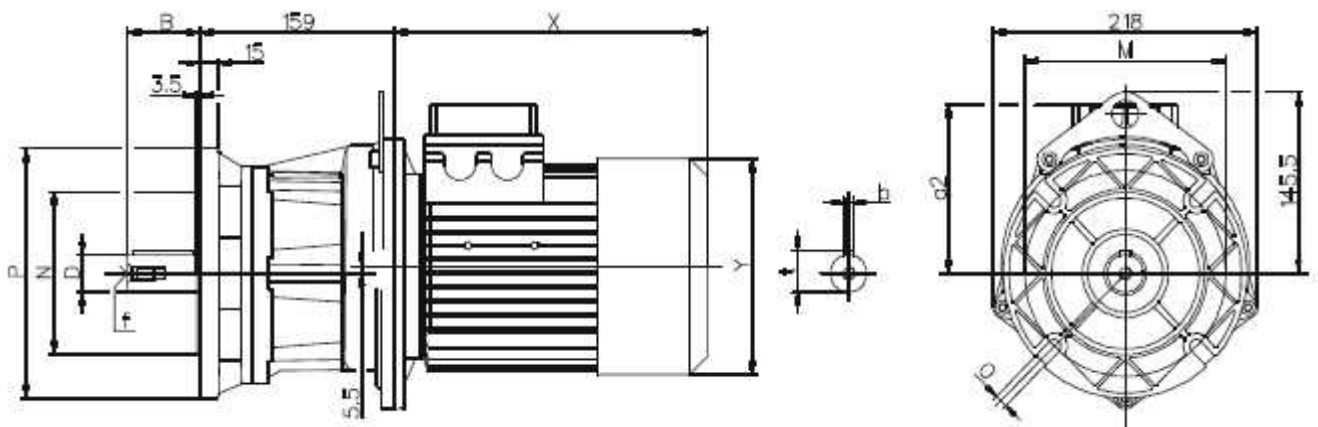


Rozmery prevodoviek A52

CH



CH ... F



Hriadeľ

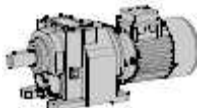
Dj6	B	b	t	f
30	60	8	33	M10
(35)	(70)	(10)	(38)	(M12)
(24)	(50)	(8)	(27)	(M8)

Príruba

P	M	N f8	O
200	165	130	11
(160)	(130)	(110)	(11)
-	-	-	-

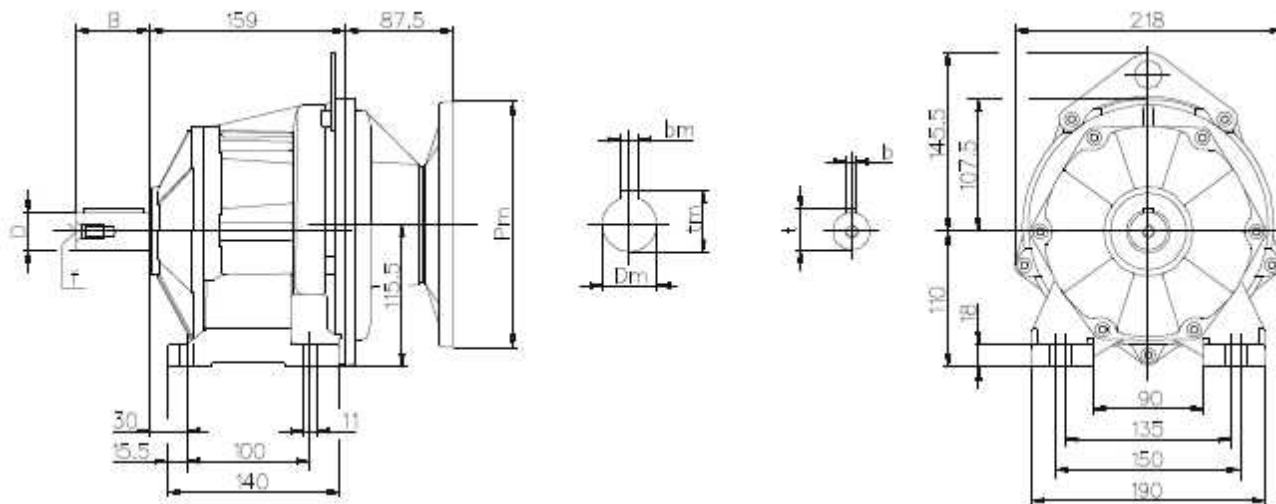
A52	Štandardný motor					Motor s brzdou				
	g1	g2	X	Y	~Kg	g1	g2	X	Y	~Kg
80	237	127	218	158	18,3	253	143	290	158	21,4
90S	245	135	232	173	20,2	245	135	309	173	25,4
90L	245	135	257	173	22,7	245	135	334	173	27,6
100	254	144	291	191	27,3	254	144	372	191	32,2
112	269	159	305	211	37,6	269	159	400	211	45,9

(..) na pranie zákazníka, špeciálne vyhotovenie

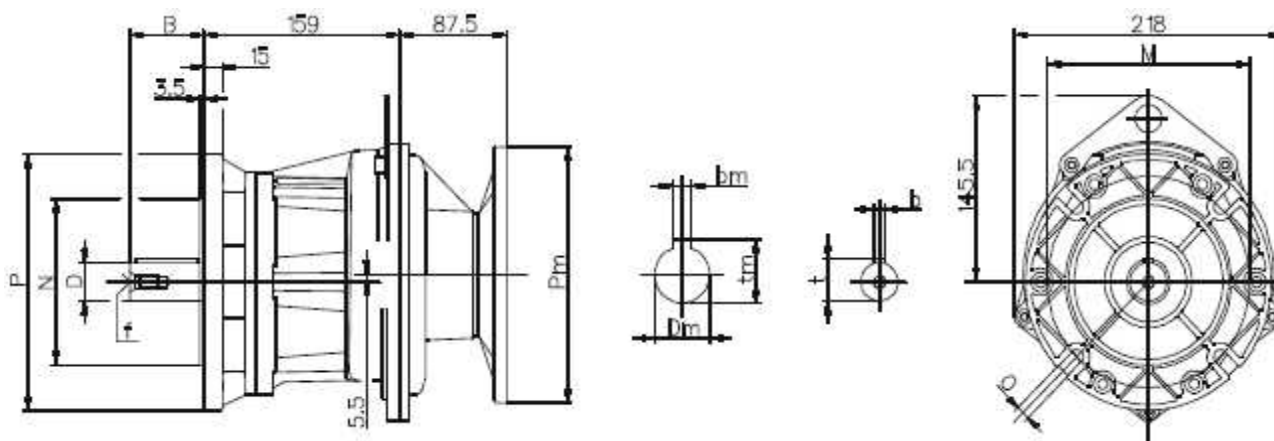


Rozmery prevodoviek A52

H



H ... F

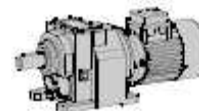


Hriadel'				
Dj6	B	b	t	f
30	60	8	33	M10
(35)	(70)	(10)	(38)	(M12)
(24)	(50)	(8)	(27)	(M8)

Príruba			
P	M	N f8	O
200	165	130	11
(160)	(130)	(110)	(11)
-	-	-	-

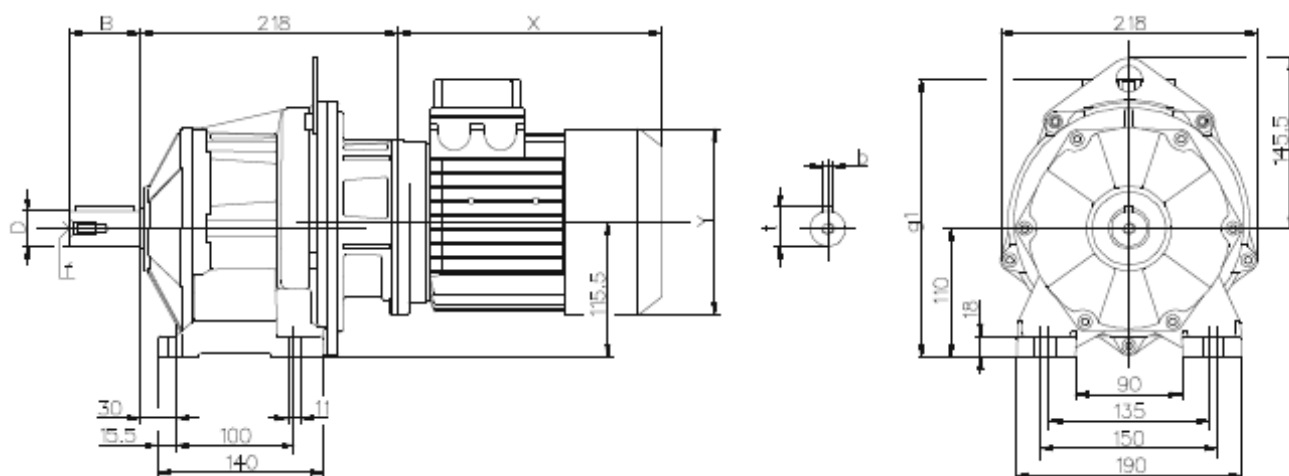
PAM	~kg
080-090	10,6
100 - 112	14,1

(..) na pranie zákazníka, špeciálne vyhotovenie

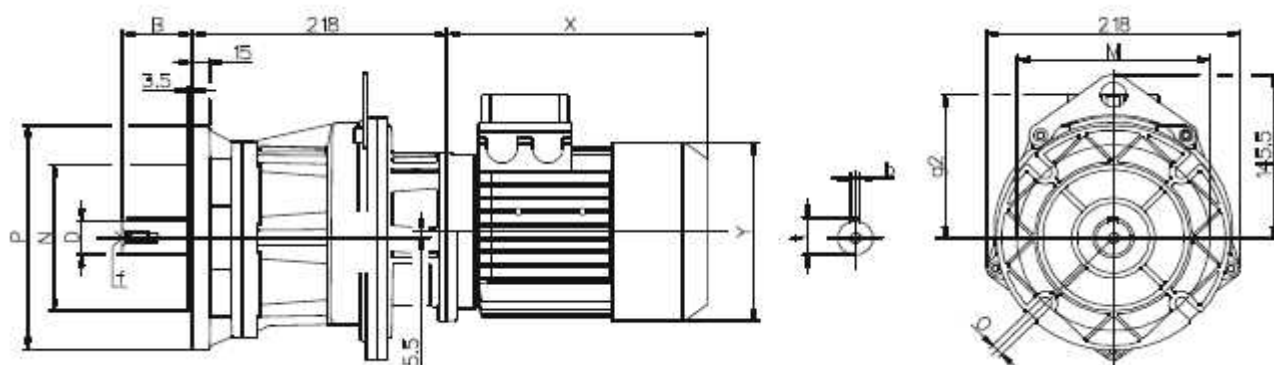


Rozmery prevodoviek A53

CH



CH ... F



Hriadeľ

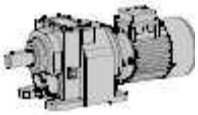
Dj6	B	b	t	f
30	60	8	33	M10
(35)	(70)	(10)	(38)	(M12)
(24)	(50)	(8)	(27)	(M8)

Príruba

P	M	N f8	O
200	165	130	11
(160)	(130)	(110)	(11)
-	-	-	-

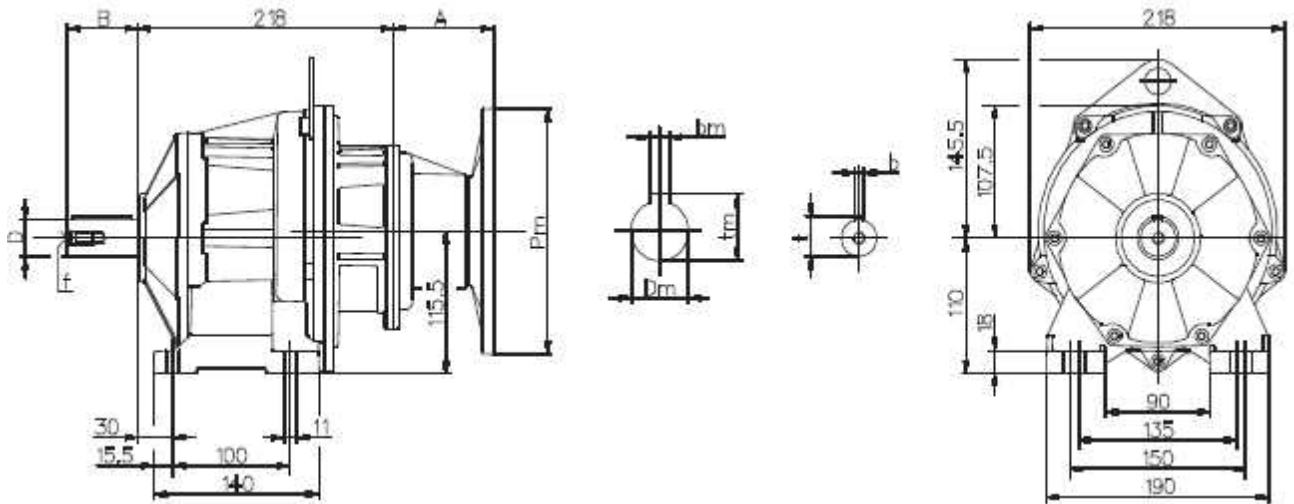
A53	Štandardný motor					Motor s brzdou				
	g1	g2	X	Y	~Kg	g1	g2	X	Y	~Kg
63	219	109	180	121	13,7	235	125	238	121	15
71	228	118	205	139	15,6	244	134	269	139	17,5
80	237	127	218	158	19,6	253	143	290	158	22,7
90S	245	135	237	173	21,5	245	135	313	173	26,4
90L	245	135	262	173	24	245	135	338	173	28,9

(..) na pranie zákazníka, špeciálne vyhotovenie

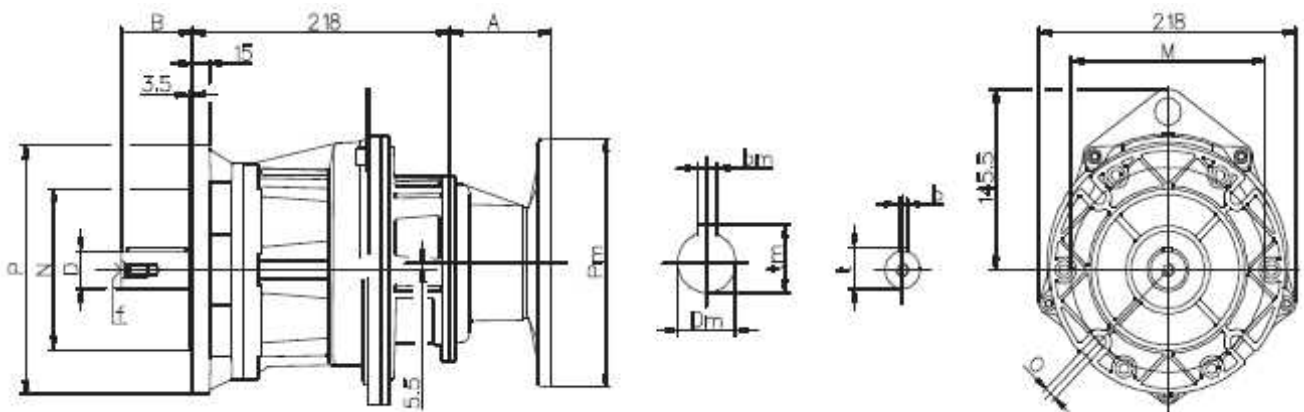


Rozmery prevodoviek A53

H



H ... F



Hriadeľ

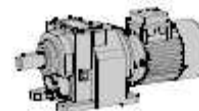
Dj6	B	b	t	f
30	60	8	33	M10
(35)	(70)	(10)	(38)	(M12)
(24)	(50)	(8)	(27)	(M8)

Príruba

P	M	N f8	O
200	165	130	11
(160)	(130)	(110)	(11)
-	-	-	-

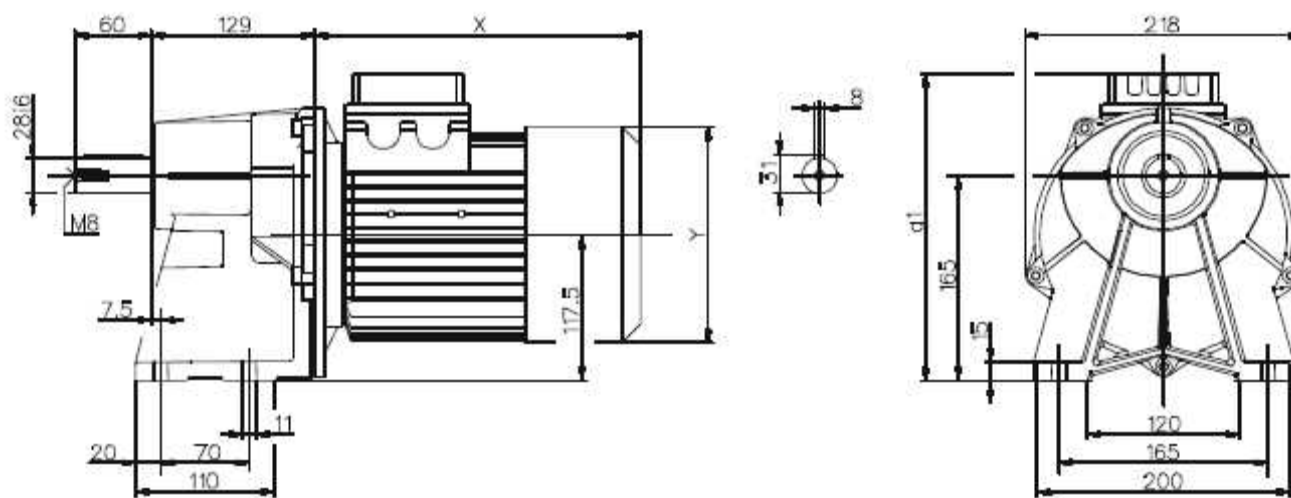
PAM	A	kg
063	55	11.6
071	55	11.7
080 - 090	86	11.9

(..) na pranie zákazníka, špeciálne vyhotovenie

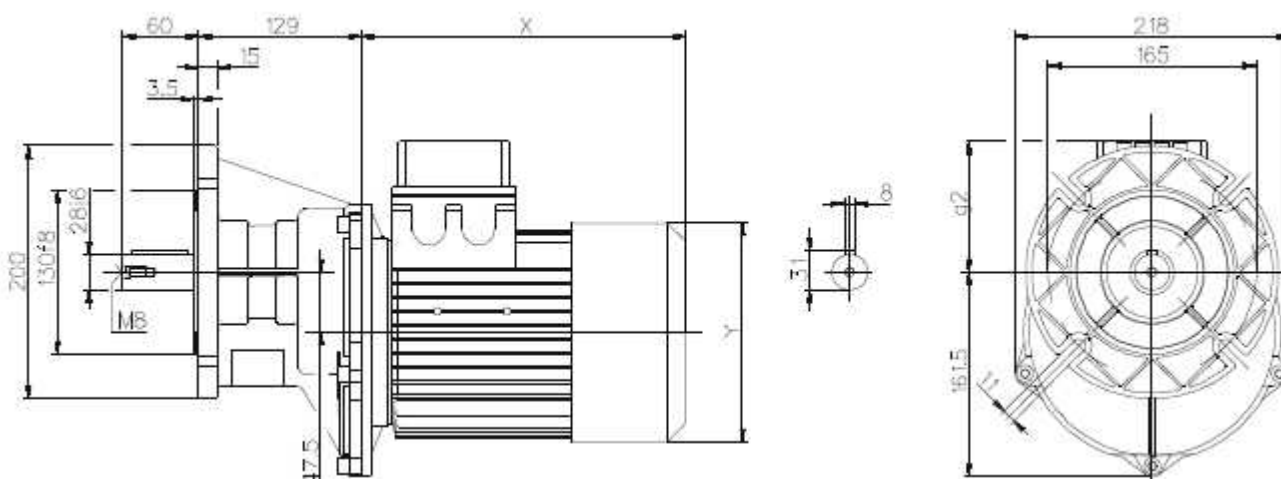


Rozmery prevodoviek A61

CH

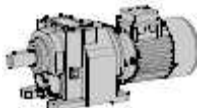


CH ... F



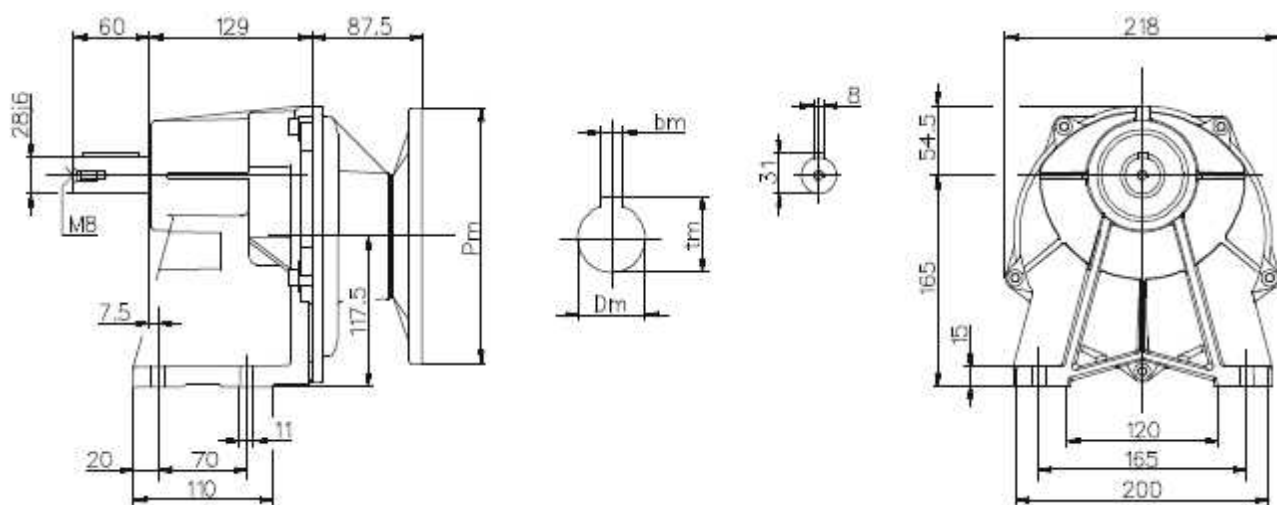
A61	Štandardný motor					Motor s brzdou				
	g1	g2	X	Y	~Kg	g1	g2	X	Y	~Kg
80	239	74	218	158	14,9	255	90	290	158	18
90S	247	82	232	173	16,8	247	82	309	173	21,7
90L	247	82	257	173	19,3	247	82	334	173	24,2
100	256	91	291	191	23,9	256	91	372	191	28,8
112	271	106	305	211	34,2	271	106	400	211	42,5

(..) na pranie zákazníka, špeciálne vyhotovenie

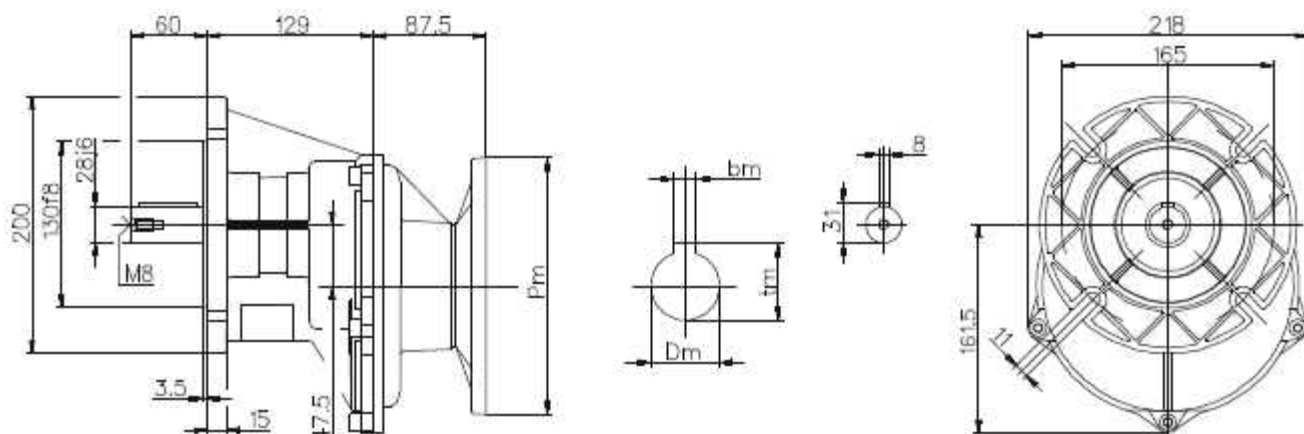


Rozmery prevodoviek A61

H

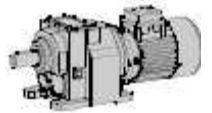


H ... F



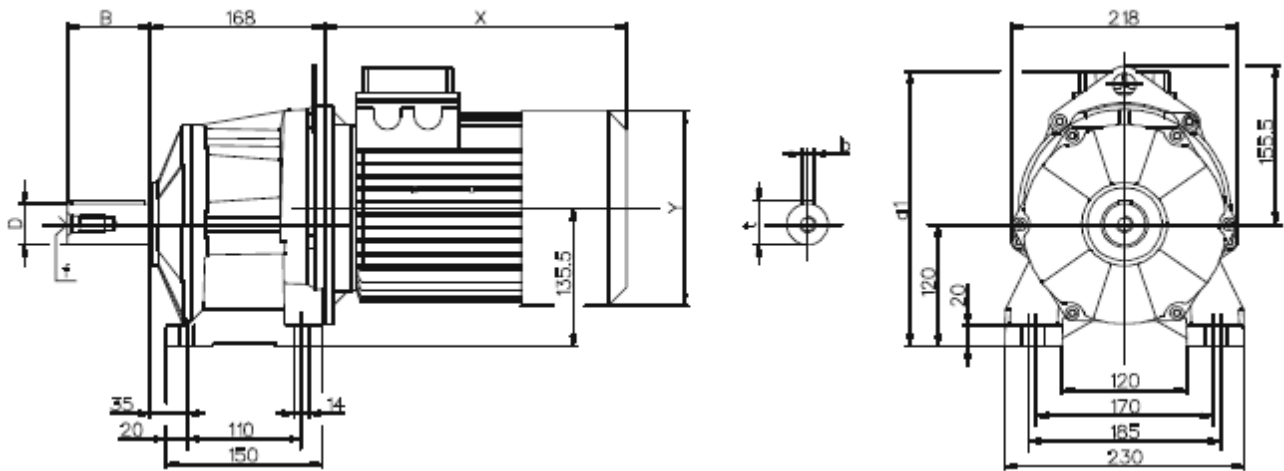
PAM	~kg
080-090	7.2 7.6
100 - 112	

(..) na pranie zákazníka, špeciálne vyhotovenie

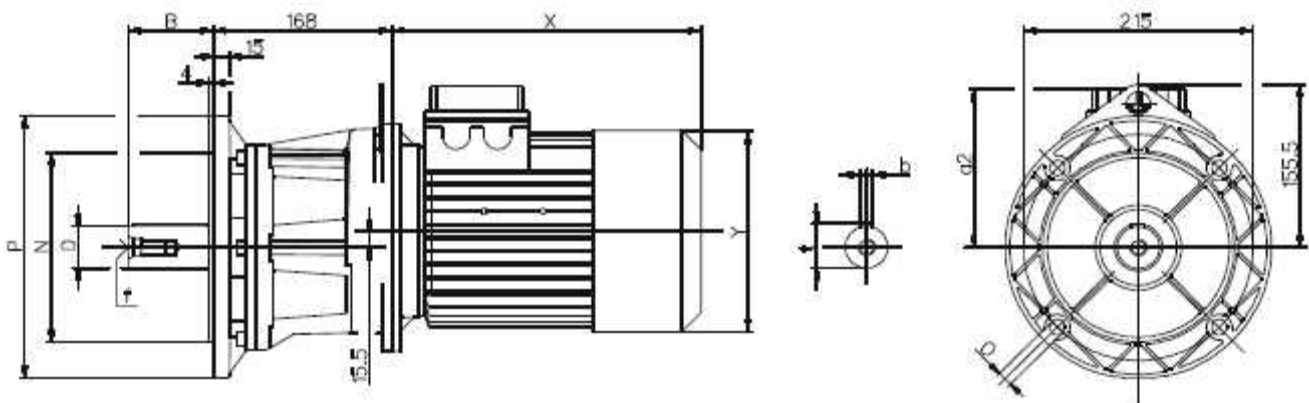


Rozmery prevodoviek A62

CH



CH ... F



Hriadeľ

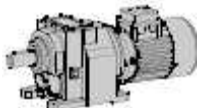
Dj6	B	b	t	f
40	80	12	43	M16
(28)	(60)	(8)	(31)	(M10)

Príruba

P	M	N f8	O
250	215	180	14
(200)	(165)	(130)	(14)

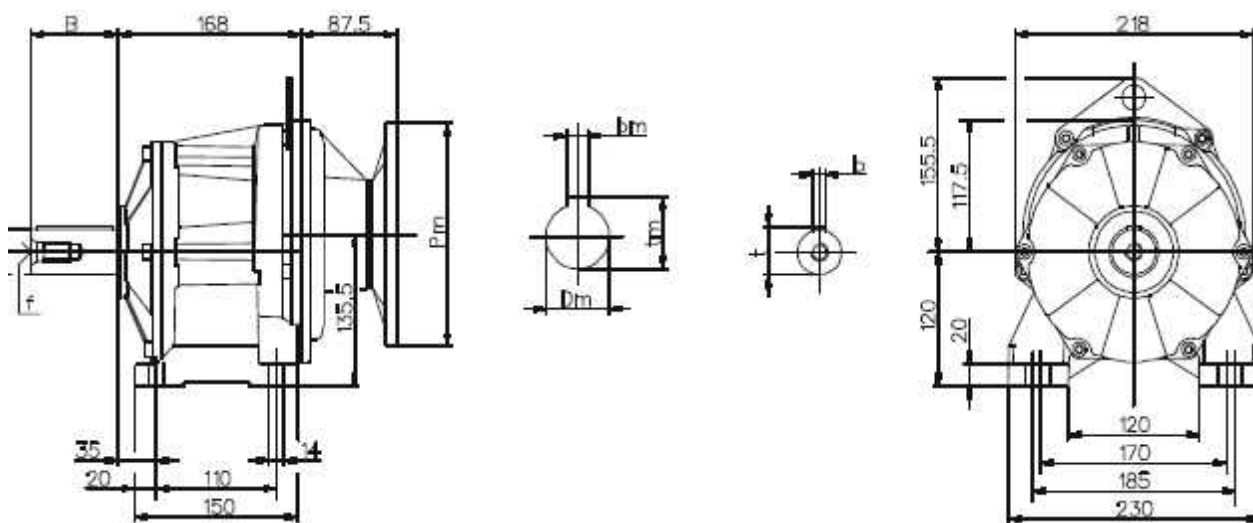
A62	Štandardný motor					Motor s brzdou				
	g1	g2	X	Y	~Kg	g1	g2	X	Y	~Kg
80	257	137	218	158	20,9	273	153	290	158	24
90S	265	145	232	173	22,8	265	145	309	173	27,7
90L	265	145	257	173	25,3	265	145	334	173	30,2
100	274	154	291	191	29,9	274	154	372	191	34,8
112	289	169	305	211	40,2	289	169	400	211	48,5

(..) na prianie zákazníka, špeciálne vyhotovenie

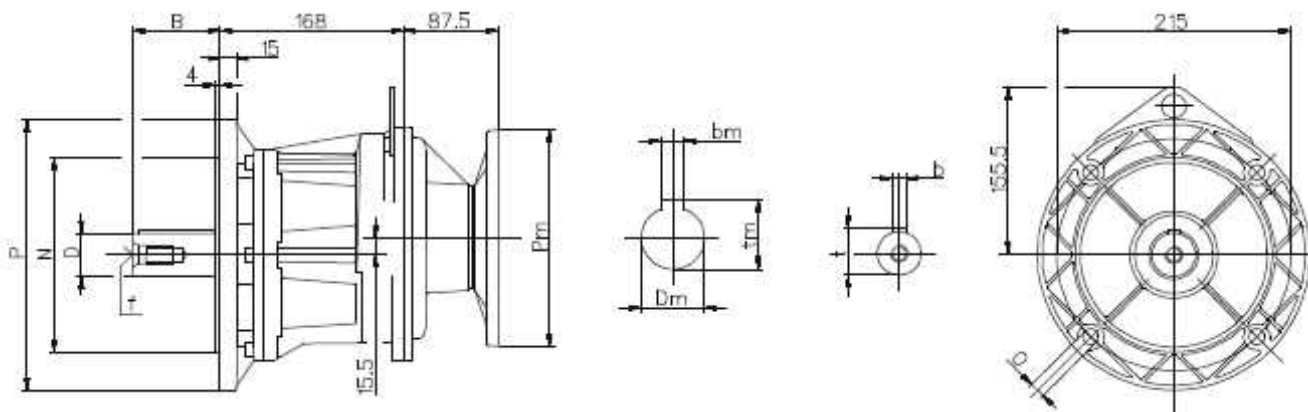


Rozmery prevodoviek A61

H



H ... F



Hriadeľ

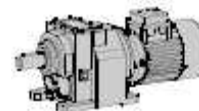
Dj6	B	b	t	f
40	80	12	43	M16
(28)	(60)	(8)	(31)	(M10)

Príruba

P	M	N f8	O
250	215	180	14
(200)	(165)	(130)	(14)

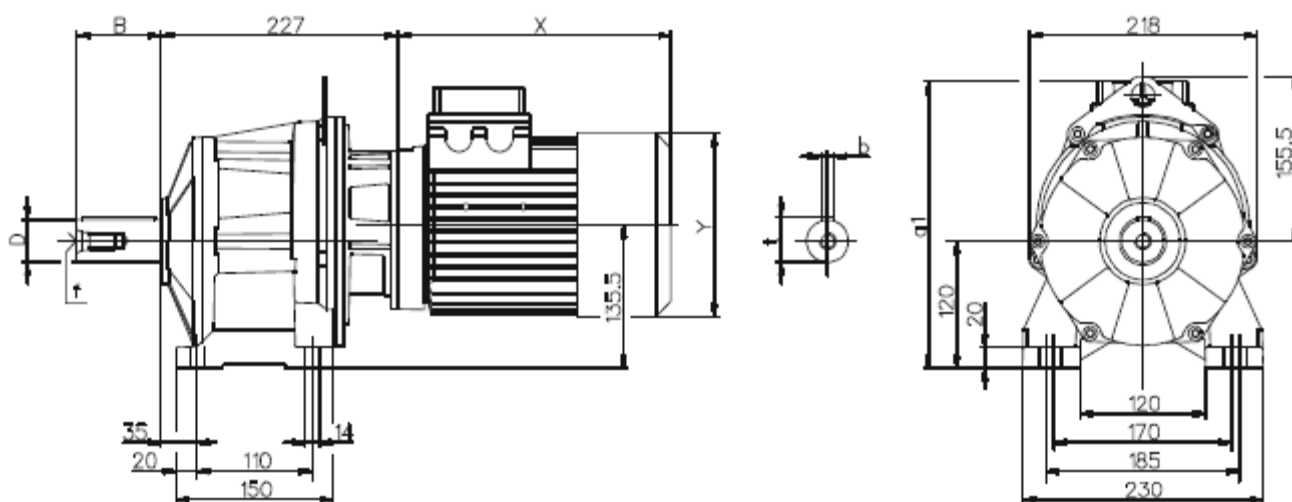
PAM	~kg
080-090	13 16.5
100 - 112	

(..) na pranie zákazníka, špeciálne vyhotovenie

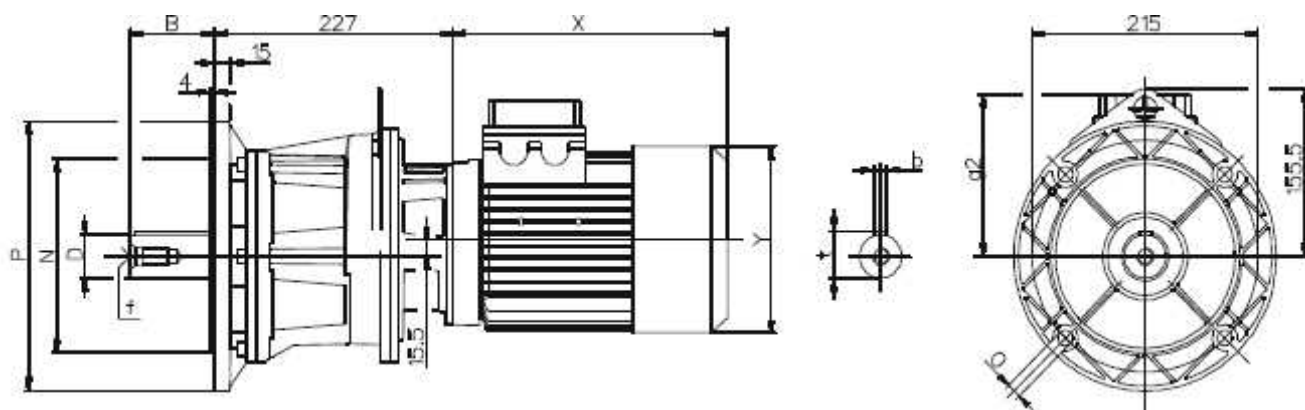


Rozmery prevodoviek A63

CH



CH ... F



Hriadeľ

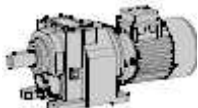
Dj6	B	b	t	f
40	80	12	43	M16
(28)	(60)	(8)	(31)	(M10)

Príruba

P	M	N f8	O
250	215	180	14
(200)	(165)	(130)	(14)

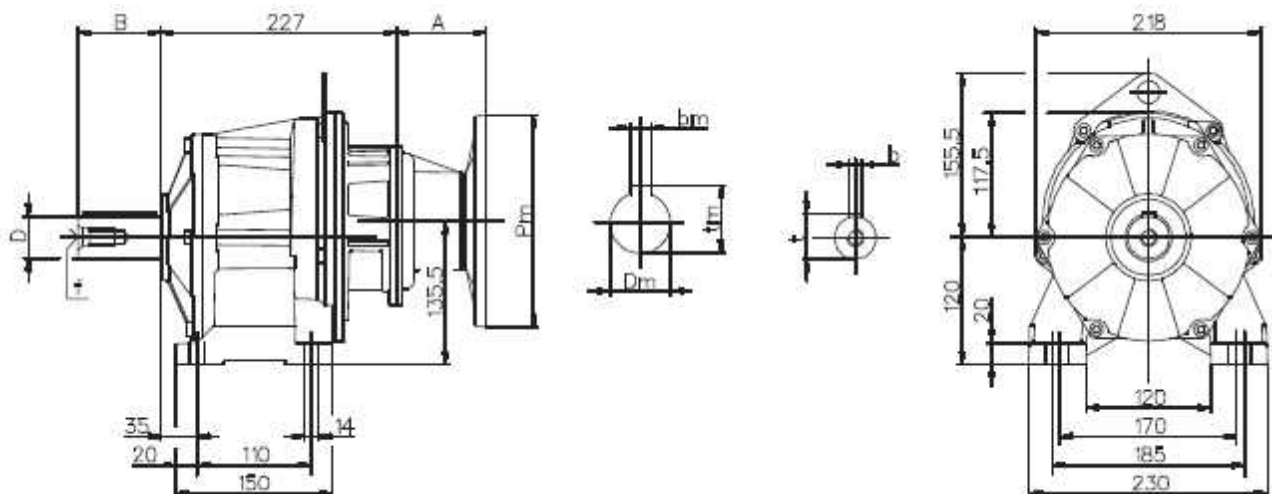
A63	Štandardný motor					Motor s brzdou				
	g1	g2	X	Y	~Kg	g1	g2	X	Y	~Kg
63	239	119	180	121	16,7	255	135	238	121	18
71	248	128	205	139	18,6	264	144	269	139	20,5
80	257	137	218	158	22,6	273	153	290	158	25,7
90S	265	145	232	173	24,5	265	145	309	173	29,4
90L	265	145	257	173	27	265	145	334	173	31,9

(..) na pranie zákazníka, špeciálne vyhotovenie

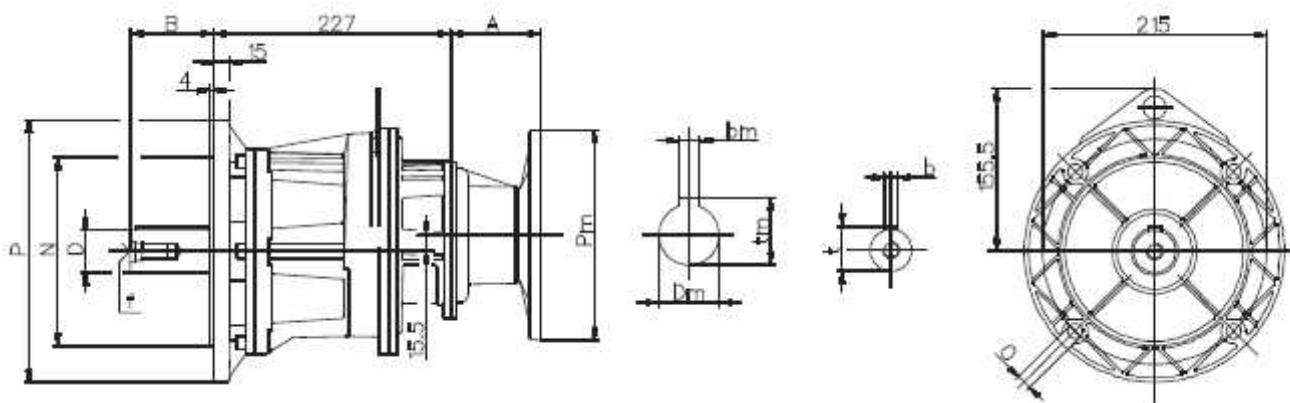


Rozmery prevodoviek A61

H



H ... F



Hriadel'

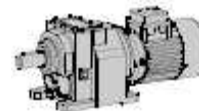
Dj6	B	b	t	f
40	80	12	43	M16
(28)	(60)	(8)	(31)	(M10)

Príruba

P	M	N f8	O
250	215	180	14
(200)	(165)	(130)	(14)

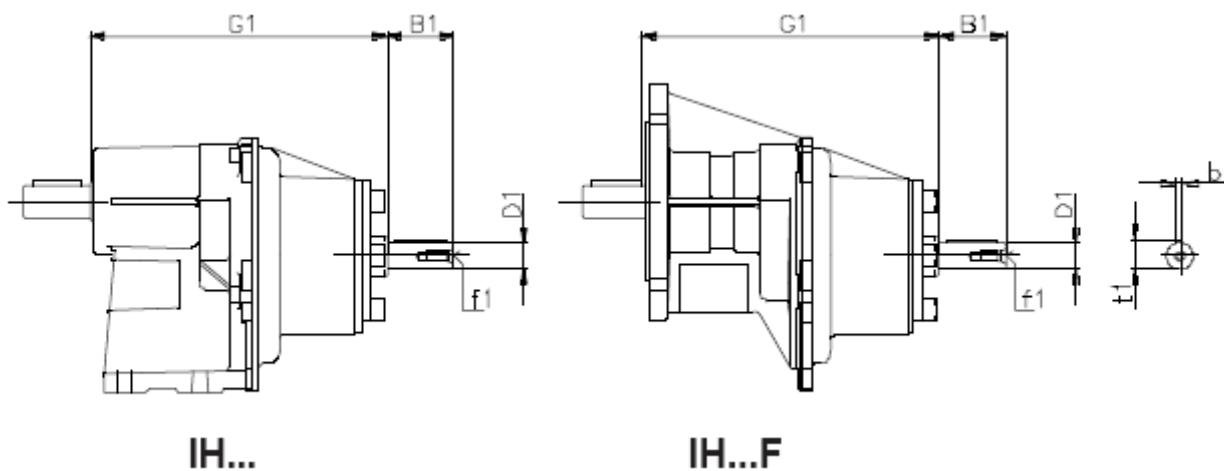
PAM	A	kg
063	55	14.6
071	55	14.7
080 - 090	86	15.3

(..) na pranie zákazníka, špeciálne vyhotovenie



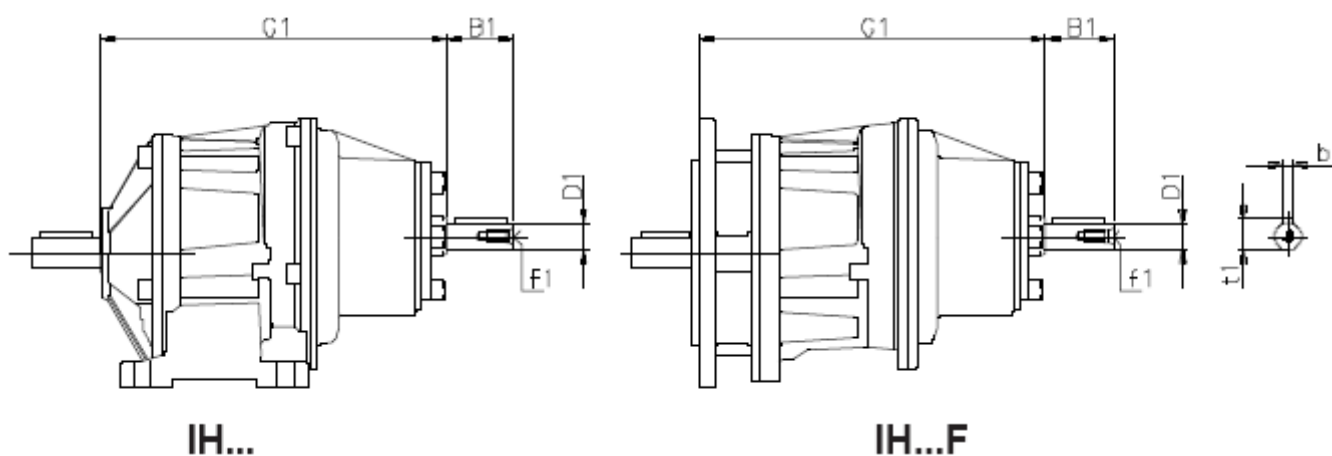
Rozmery prevodoviek IH

A41, A51, A61



	G1	D1	B1	b1	f1	t1
A41	176	16 j6	40	5	M6	18
A51	184.5	16 j6	40	5	M6	18
A61	209	19 j6	40	6	M6	21.5

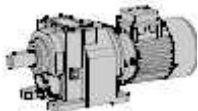
A32, A42, A52, A62



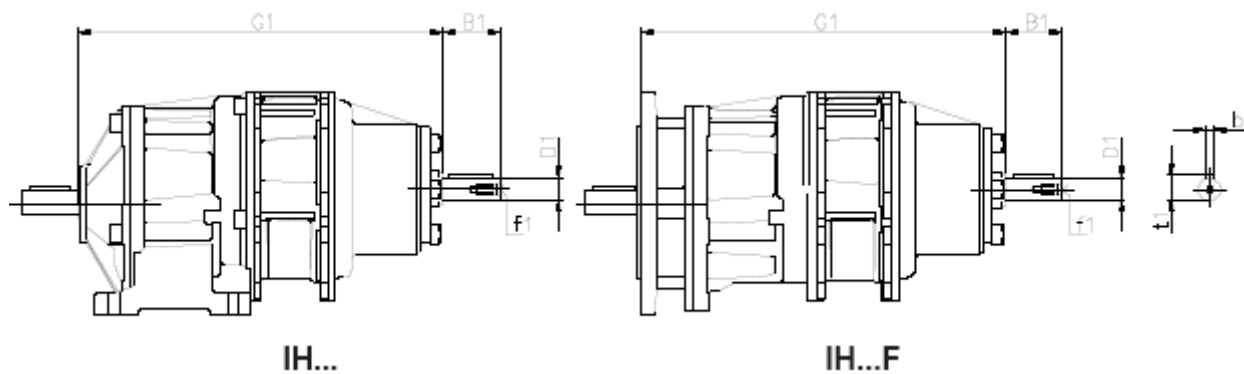
	G1	D1	B1	b1	f1	t1
A32	198	16 j6	40	5	M6	18
A42	205	16 j6	40	5	M6	18
A52	239	19 j6	40	6	M6	21.5
A62	248	19 j6	40	6	M6	21.5

(..) na prianie zákazníka, špeciálne vyhotovenie

Rozmery a kóty, ktoré nie sú na obrázkoch je potrebné zobrať z prevodovky zodpovedajúcej veľkosti CH alebo H



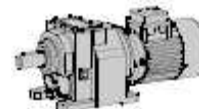
Rozmery prevodoviek IH



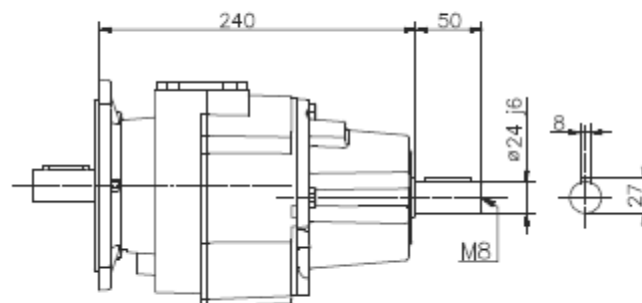
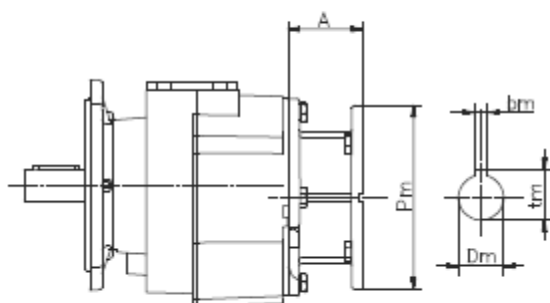
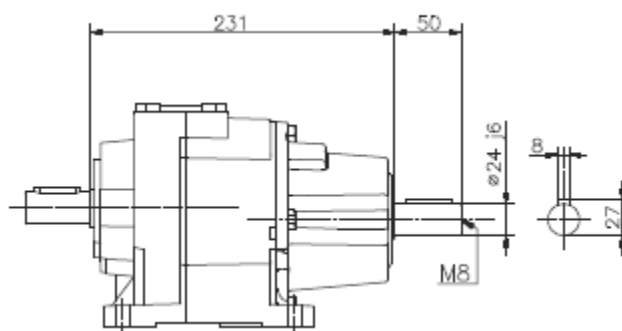
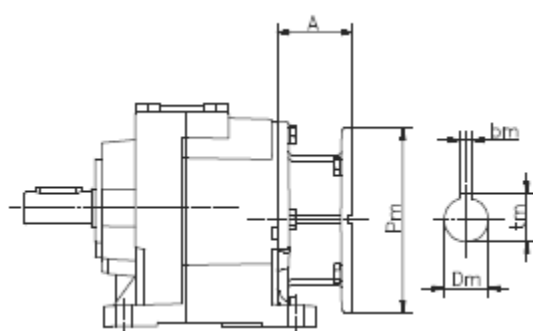
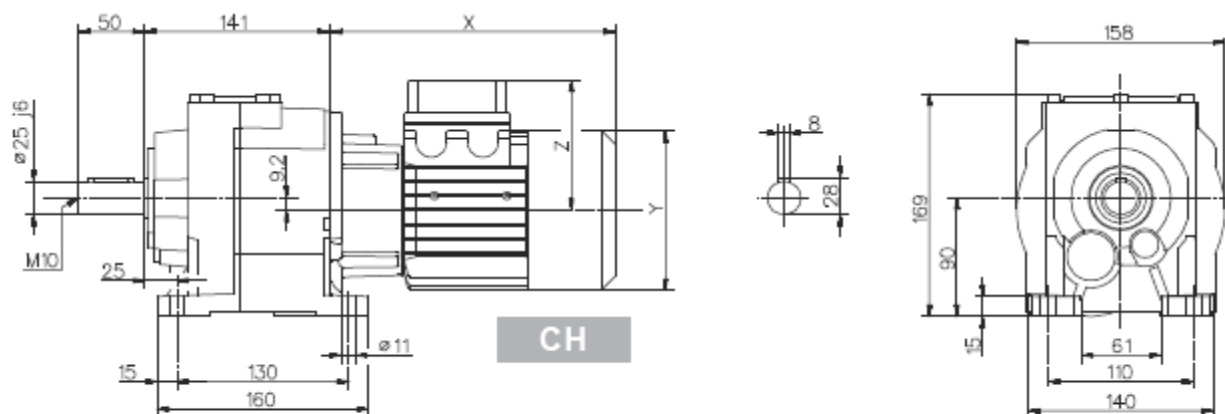
	G1	D1	B1	b1	f1	t1
A33	251	16 j6	40	5	M6	18
A43	258	16 j6	40	5	M6	18
A53	299	16 j6	40	5	M6	18
A63	308	16 j6	40	5	M6	18

(..) na pranie zákazníka, špeciálne vyhotovenie

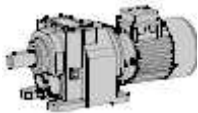
Rozmery a kóty, ktoré nie sú na obrázkoch je potrebné zobrať z prevodovky zodpovedajúcej veľkosti CH alebo H



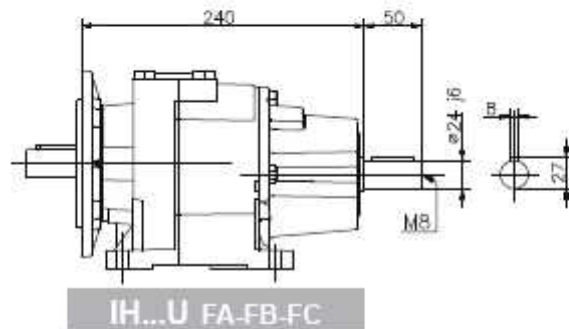
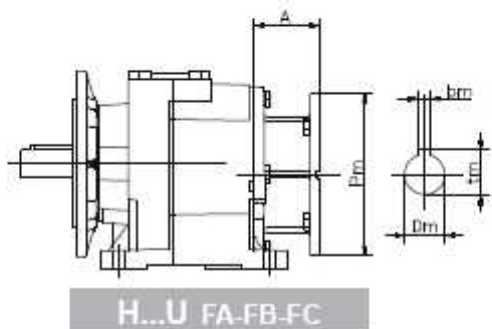
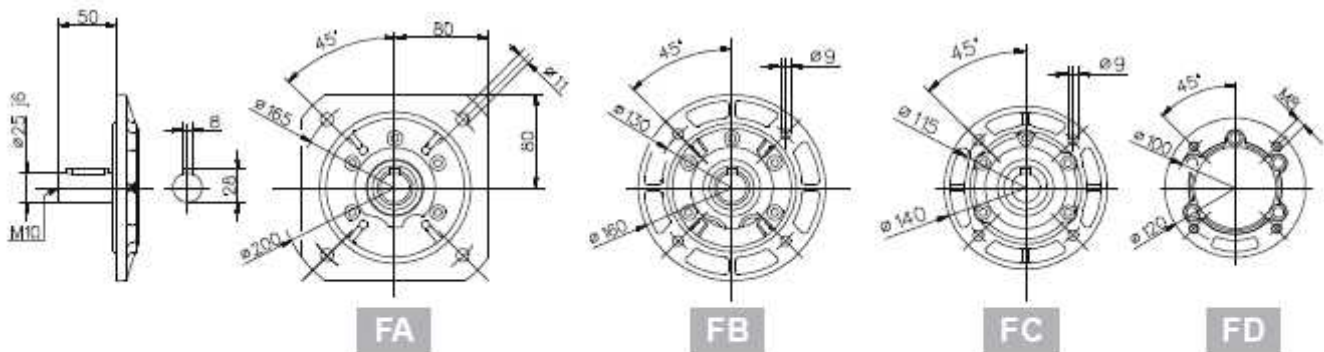
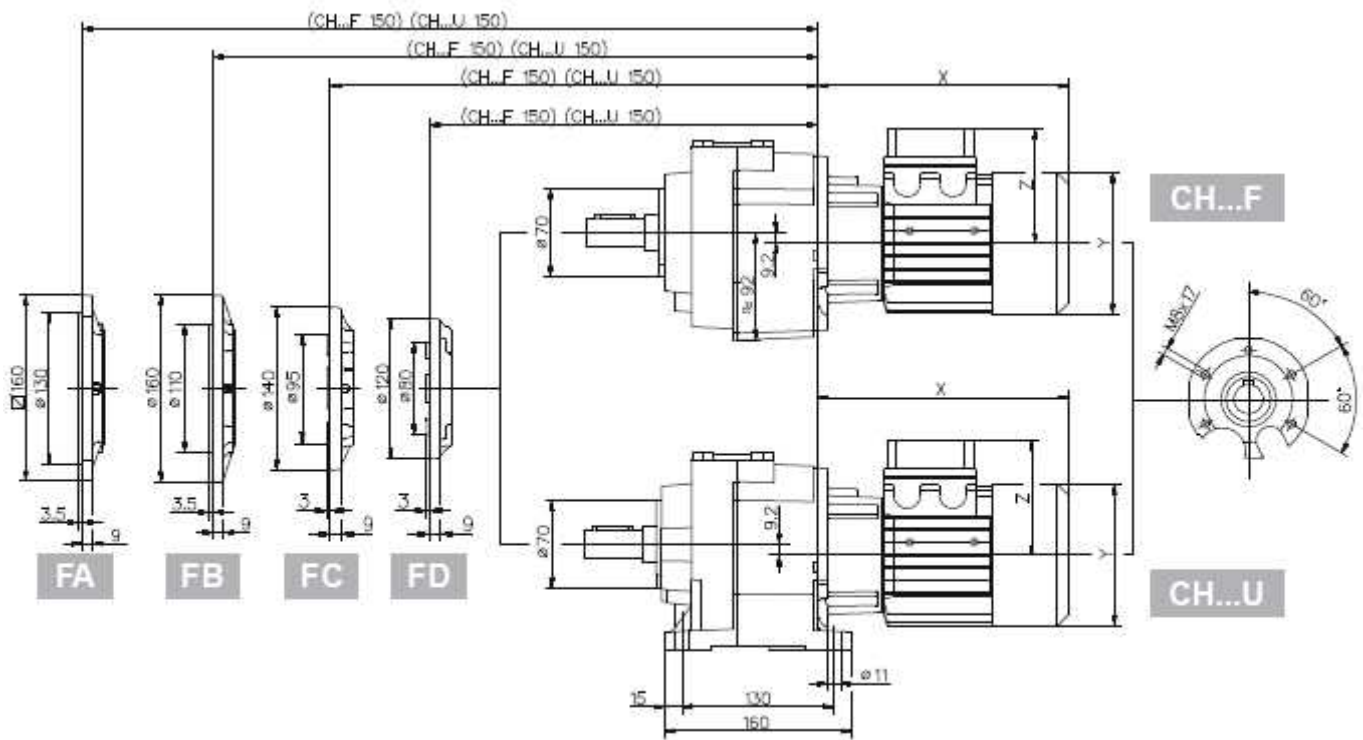
Rozmery prevodoviek 032/ ..3

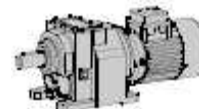


030	IH	PAM	Štandardný motor				Motor s brzdou				
	~Kg	A	~Kg	X	Y	Z	~Kg	X	Y	Z	~Kg
63		57	9.1	215	121	104	12.6	273	121	119	14.1
71		69	9.5	241	139	112	13.5	305	139	128	15.7
80		90	10.1	268	158	122	18.2	341	158	137	21.7
90s	12.2	90	10.1	296	173	130	22.1	373	173	130	27.6
90l		90	10.1	321	173	130	24.1	398	173	130	29.6
100		105	14.4	334	191	139	29.6	415	191	139	35.1
112		105	14.4	354	211	154	41.1	448	211	154	50.8

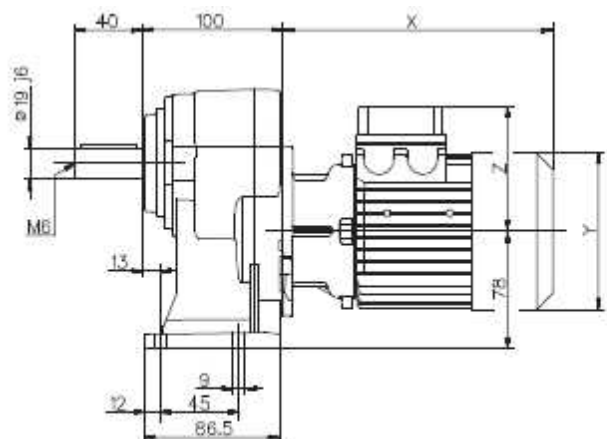


Rozmery prevodoviek 032/ ..3

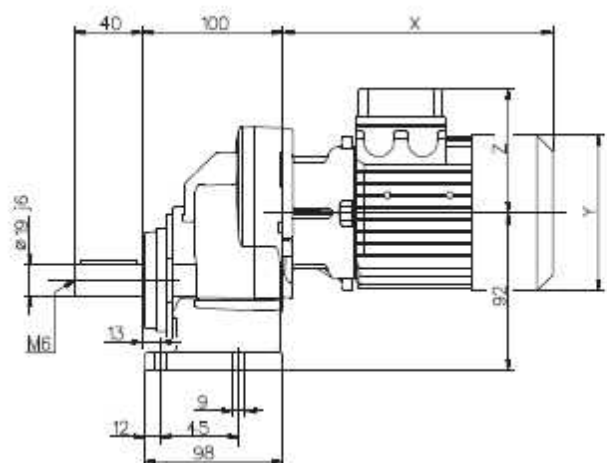
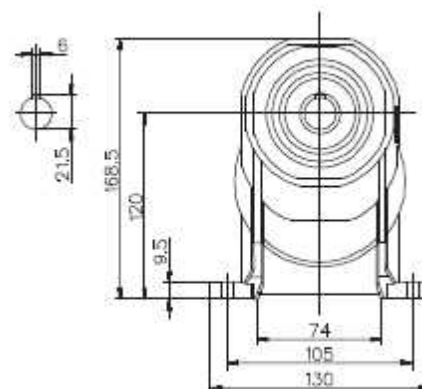




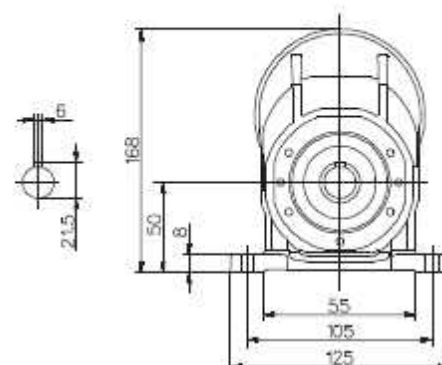
Rozmery prevodoviek 041



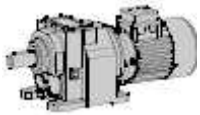
CH



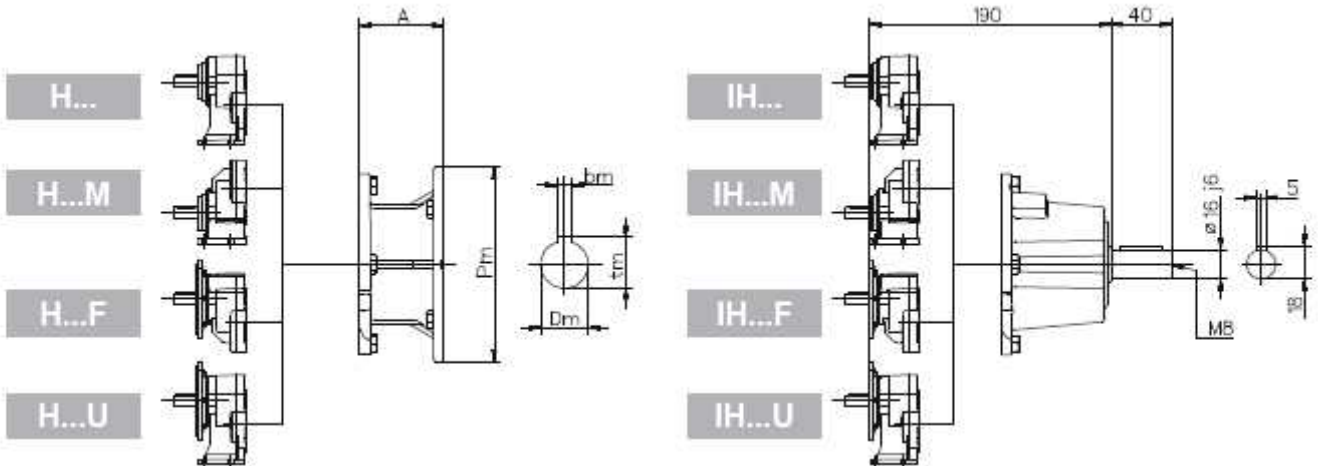
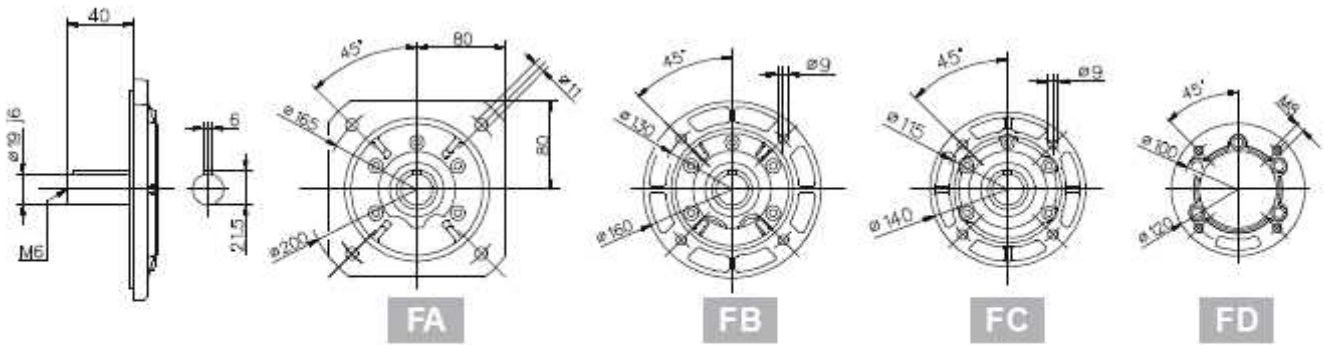
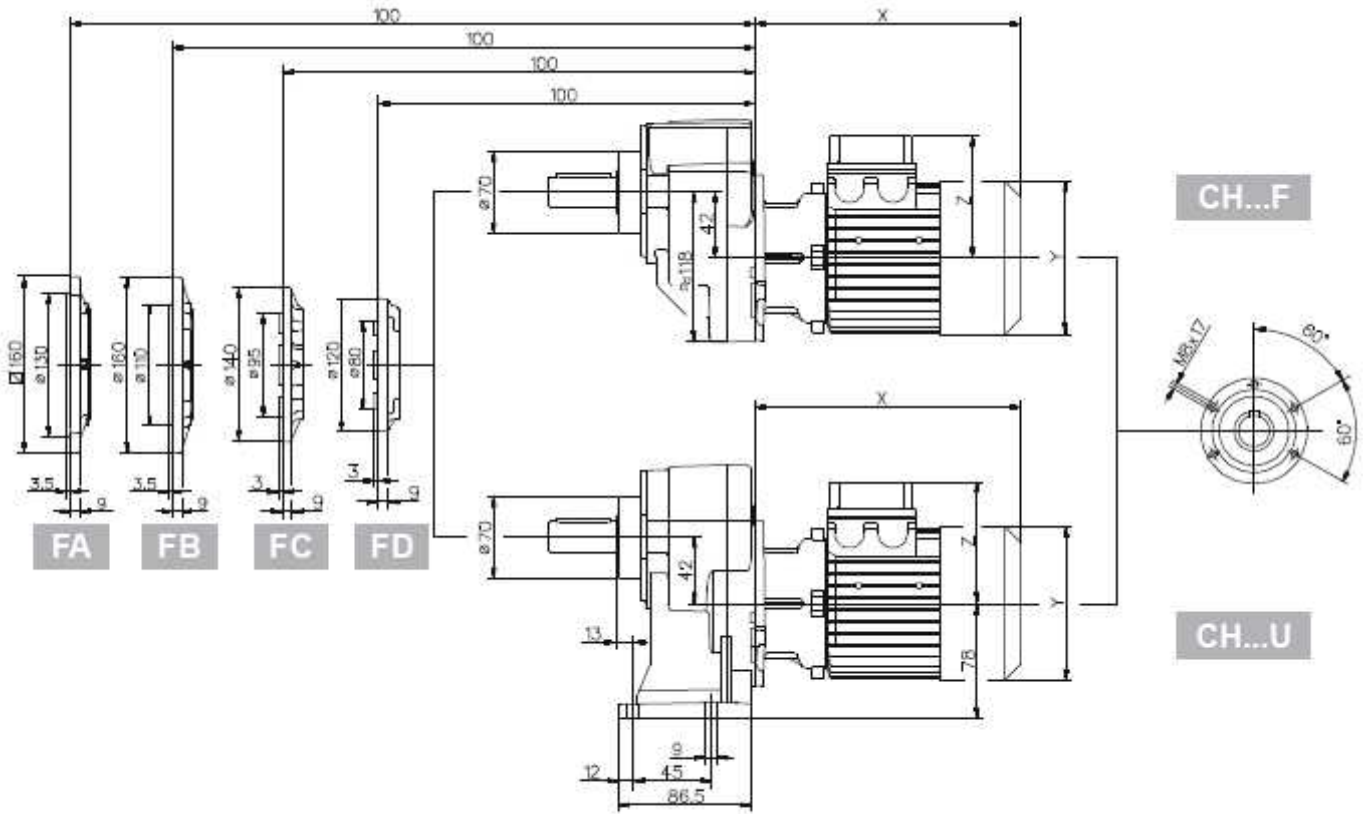
CH...M

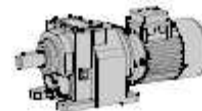


041	IH	PAM	Štandardný motor					Motor s brzdou			
	~Kg	A	~Kg	X	Y	Z	~Kg	X	Y	Z	~Kg
71	5,2	69	5,2	241	139	112	9,2	305	139	128	11,4
80	5,8	90	5,8	268	158	122	13,9	341	158	137	17,4
90s	5,8	90	5,8	296	173	130	17,8	373	173	130	23,3
90I	5,8	90	5,8	321	173	130	19,8	398	173	130	25,3

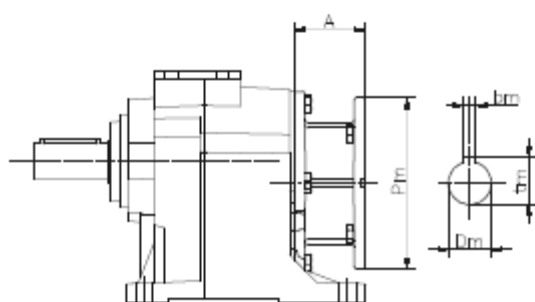
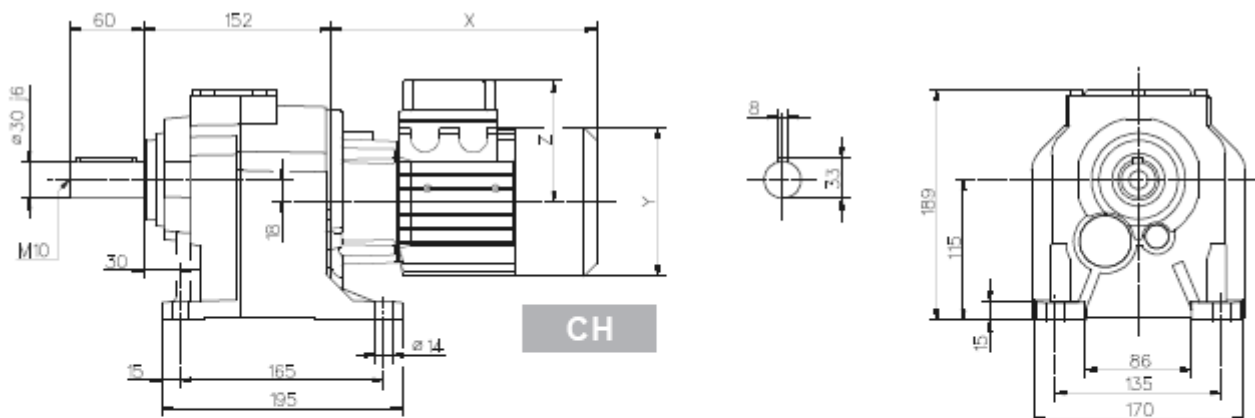


Rozmery prevodoviek 041

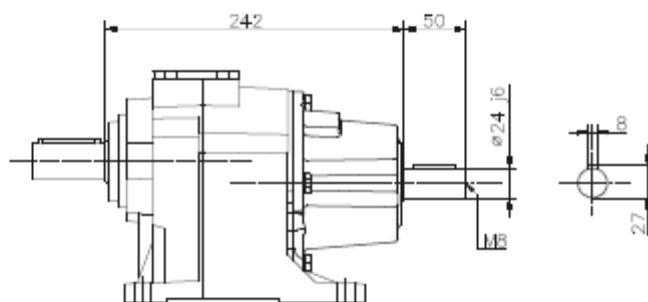




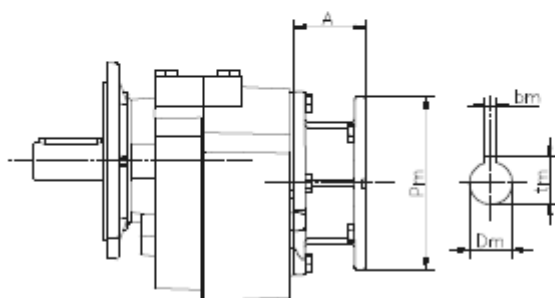
Rozmery prevodoviek 042/ ..3



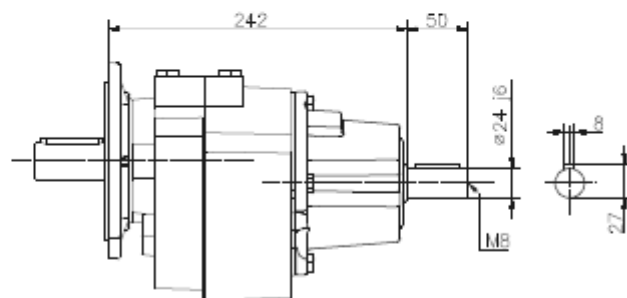
H



IH

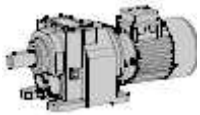


H...F FA-FB-FC

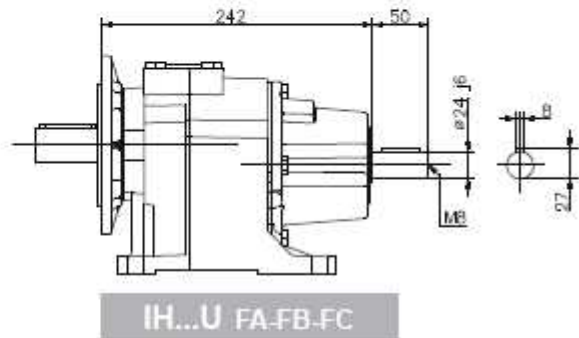
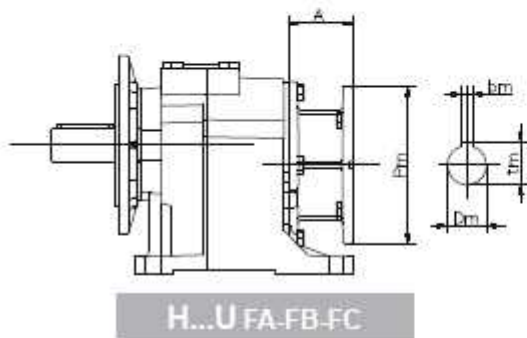
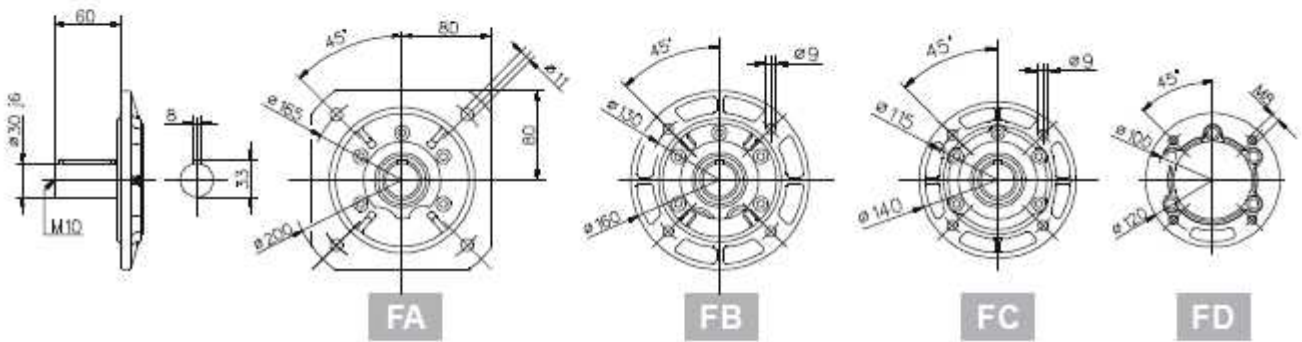
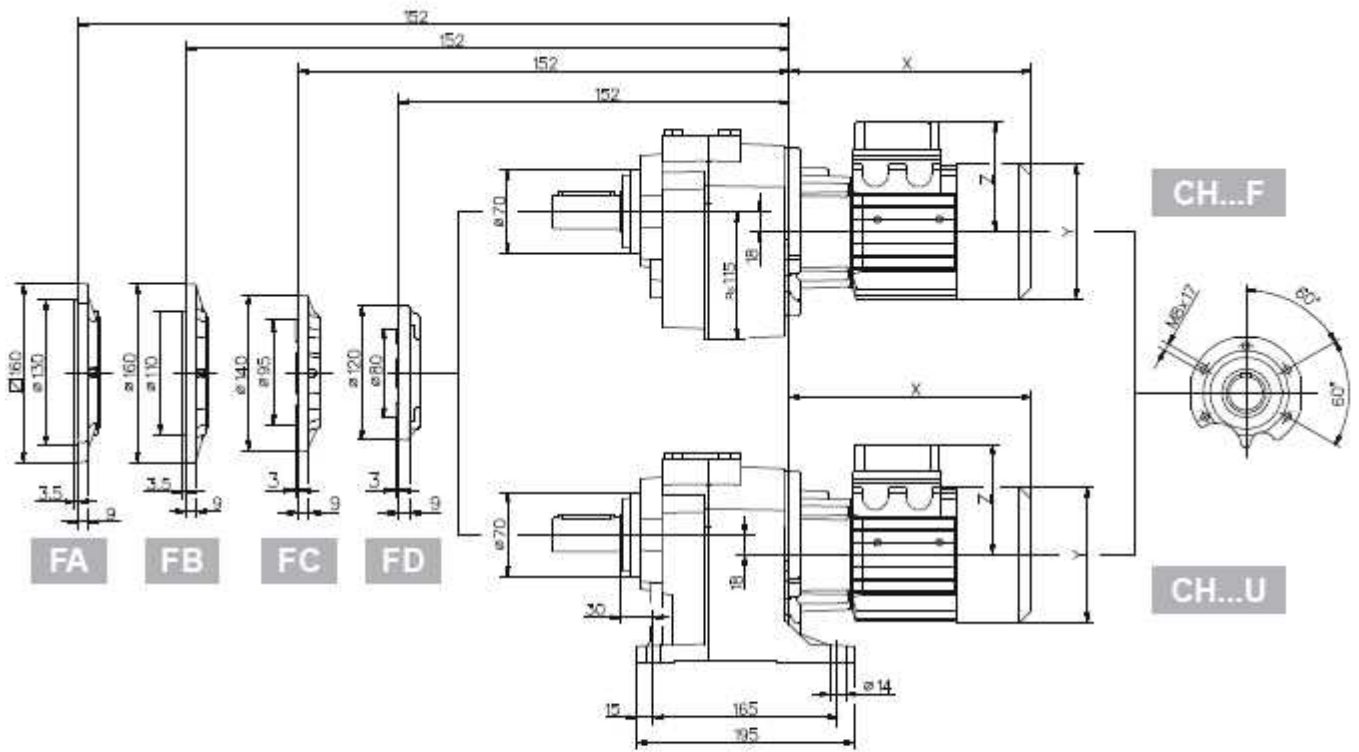


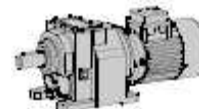
IH...F FA-FB-FC

040	IH	PAM	Štandardný motor				Motor s brzdou				
	~Kg	A	~Kg	X	Y	Z	~Kg	X	Y	Z	~Kg
63	15.1	57	12	215	121	104	15.5	273	121	119	17
71	15.1	69	12.4	241	139	112	16.4	305	139	128	18.6
80	15.1	90	13	268	158	122	21.1	341	158	137	24.6
90s	15.1	90	13	296	173	130	25	373	173	130	30.5
90I	15.1	90	13	321	173	130	27	398	173	130	32.5
100	15.1	105	17.3	334	191	139	32.5	415	191	139	38
112	15.1	105	17.3	354	211	154	44	448	211	154	53.7

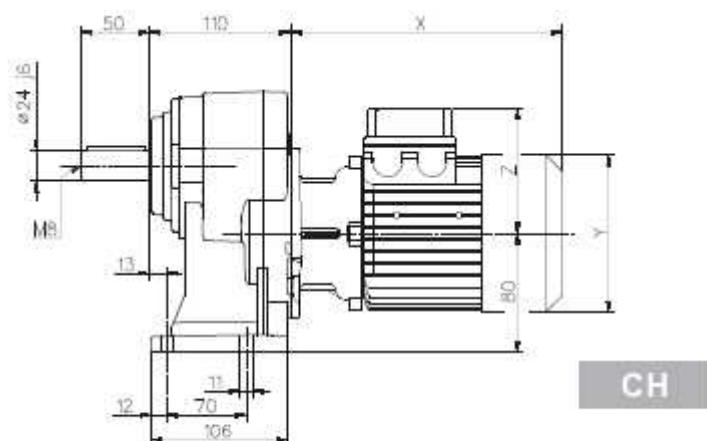


Rozmery prevodoviek 042/ ..3

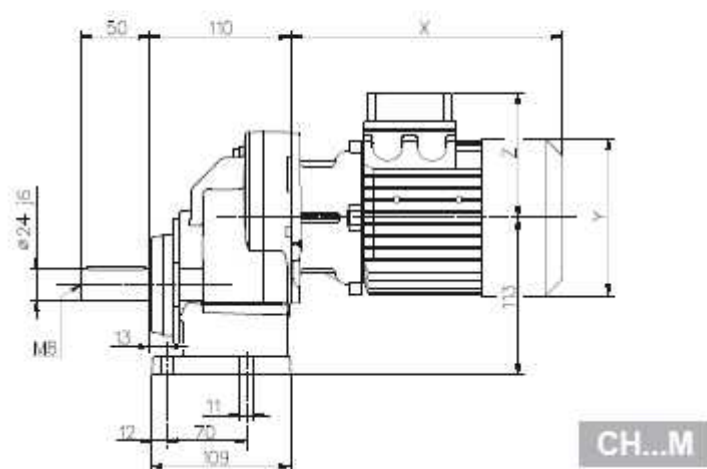




Rozmery prevodoviek 051

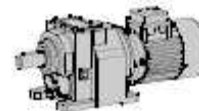


CH

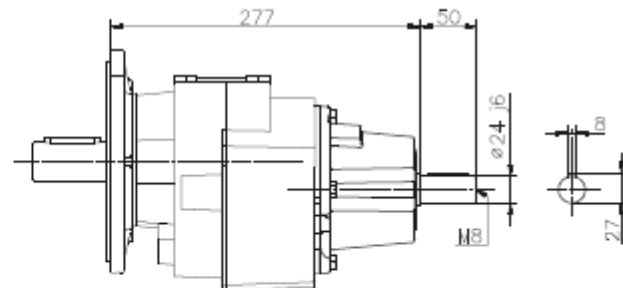
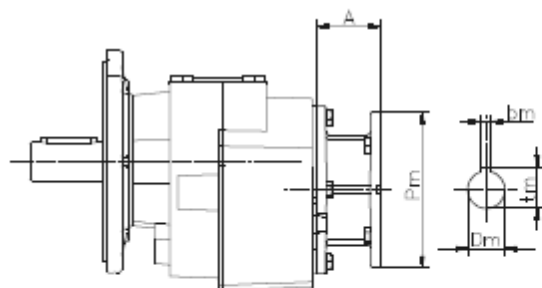
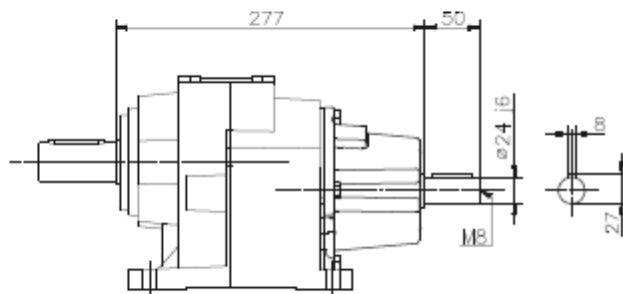
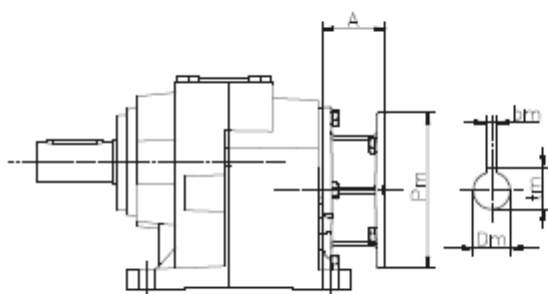
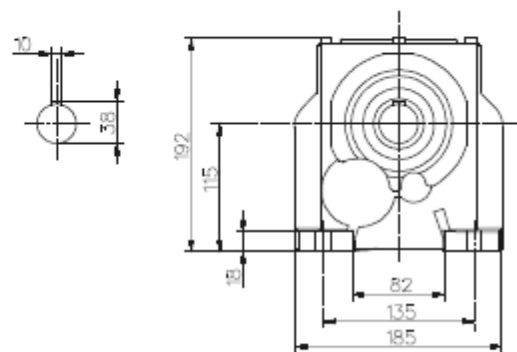
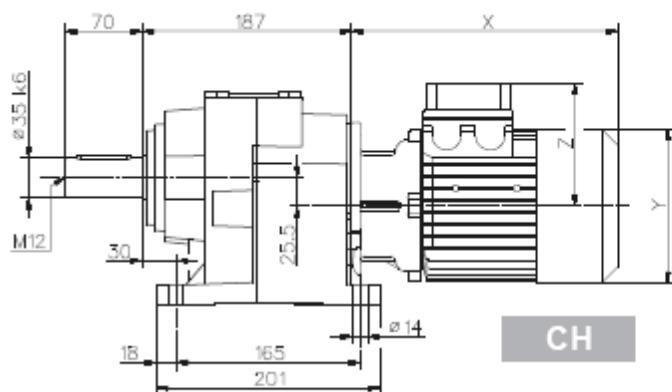


CH...M

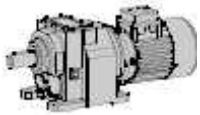
051	IH	PAM	Štandardný motor				Motor s brzdou						
			~Kg	A	~Kg	X	Y	Z	~Kg	X	Y	Z	~Kg
			10	69	7.3	241	139	112	11.3	305	139	128	13.5
				90	7.9	268	158	122	16	341	158	137	19.5
				90s	7.9	296	173	130	19.9	373	173	130	25.4
				90I	7.9	321	173	130	21.9	398	173	130	27.4
				100	12.2	334	191	139	27.4	415	191	139	32.9
				112	12.2	354	211	154	38.9	448	211	154	48.6



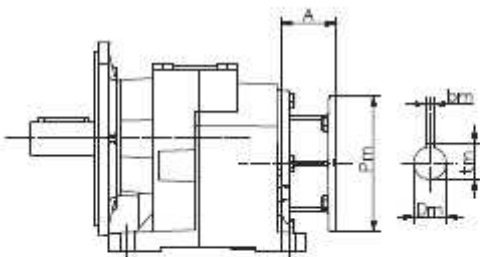
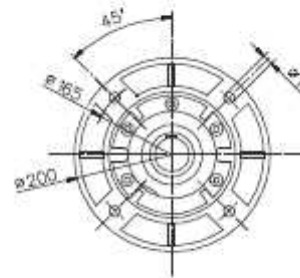
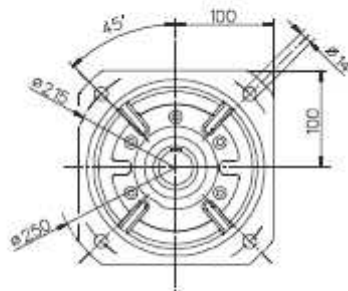
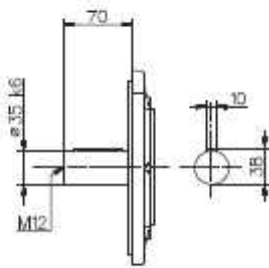
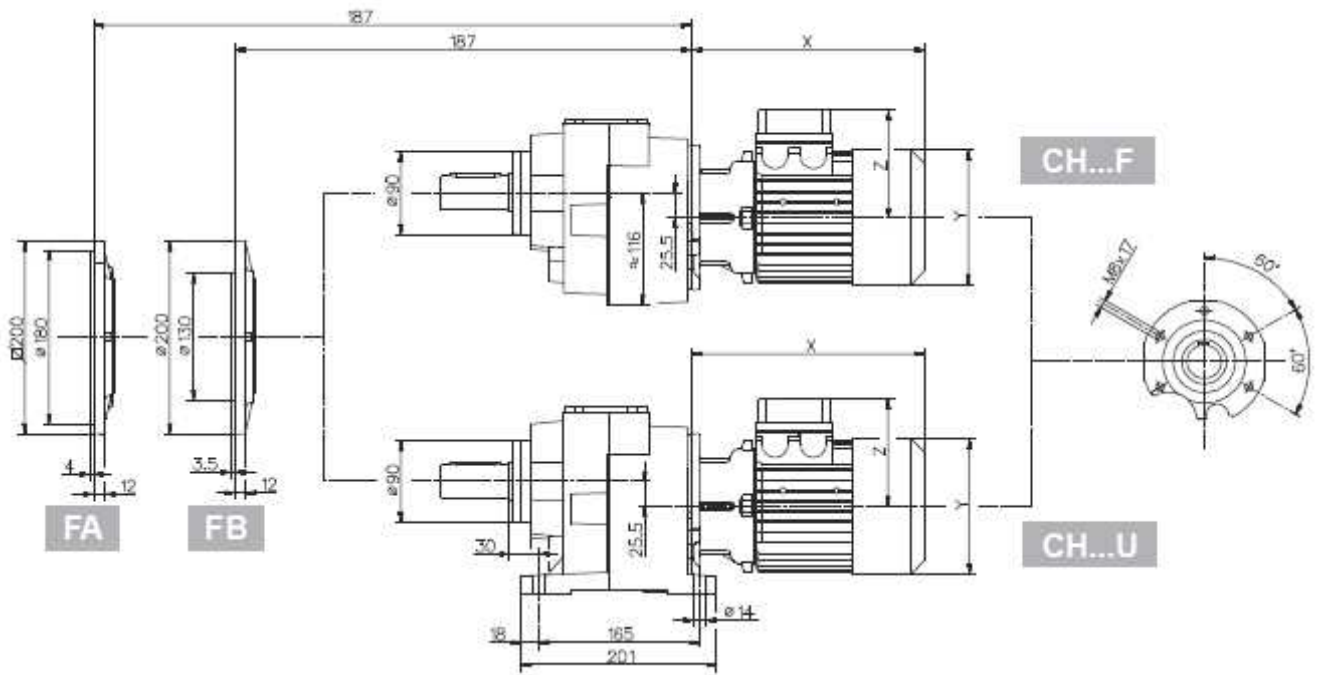
Rozmery prevodoviek 052/ ..3



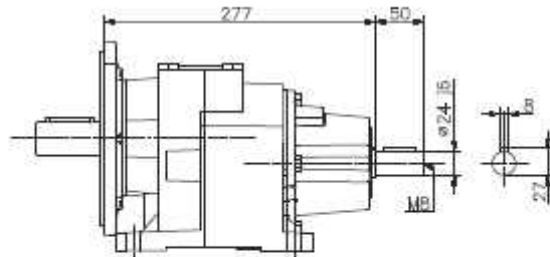
050	IH	PAM	Štandardný motor				Motor s brzdou				
	~Kg	A	~Kg	X	Y	Z	~Kg	X	Y	Z	~Kg
63	20.4	57	17.3	215	121	104	20.8	273	121	119	22.3
71	20.4	69	17.7	241	139	112	21.7	305	139	128	23.9
80	20.4	90	18.3	268	158	122	26.4	341	158	137	29.9
90s	20.4	90	18.3	296	173	130	30.3	373	173	130	35.8
90l	20.4	90	18.3	321	173	130	32.3	398	173	130	37.8
100	20.4	105	22.6	334	191	139	37.8	415	191	139	43.3
112	20.4	105	22.6	354	211	154	49.3	448	211	154	59



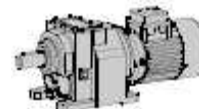
Rozmery prevodoviek 052/ ..3



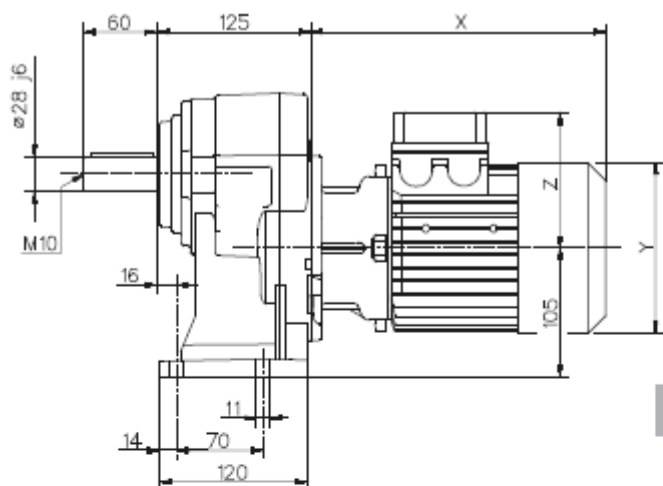
H...U FA-FB



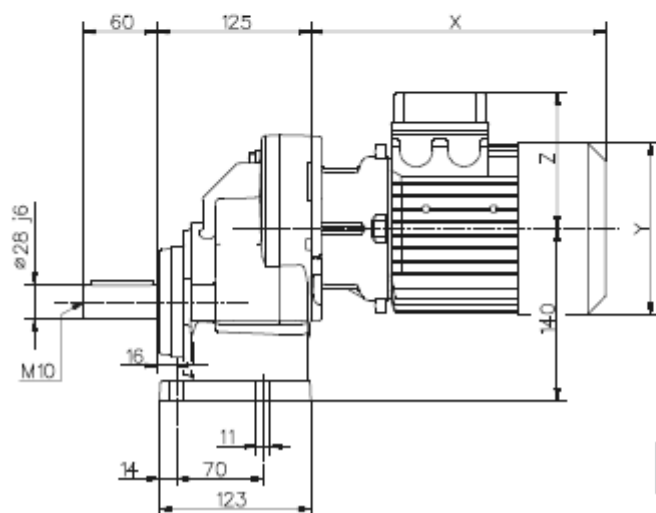
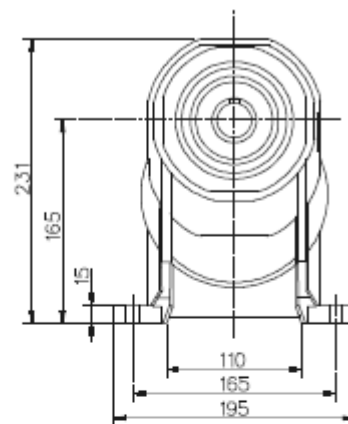
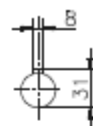
IH...U FA-FB



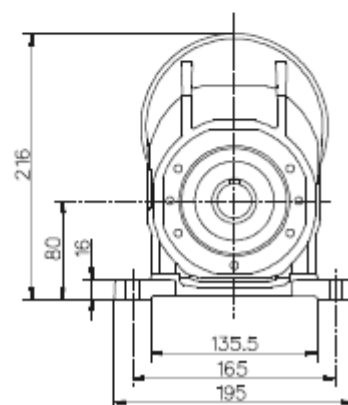
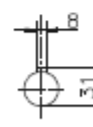
Rozmery prevodoviek 061



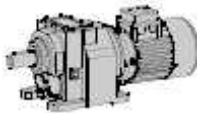
CH



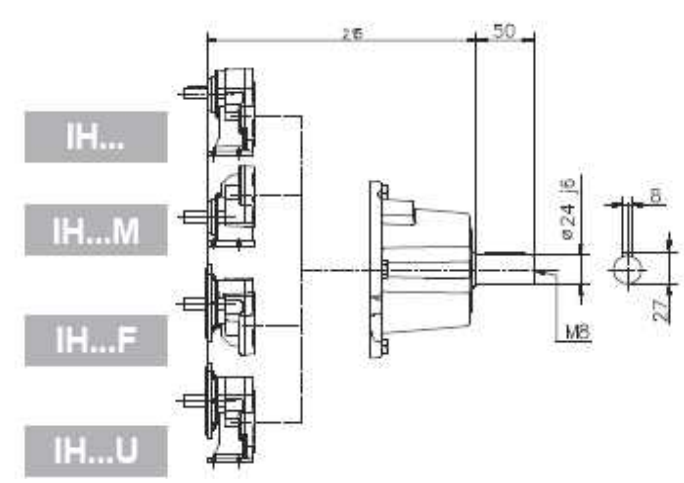
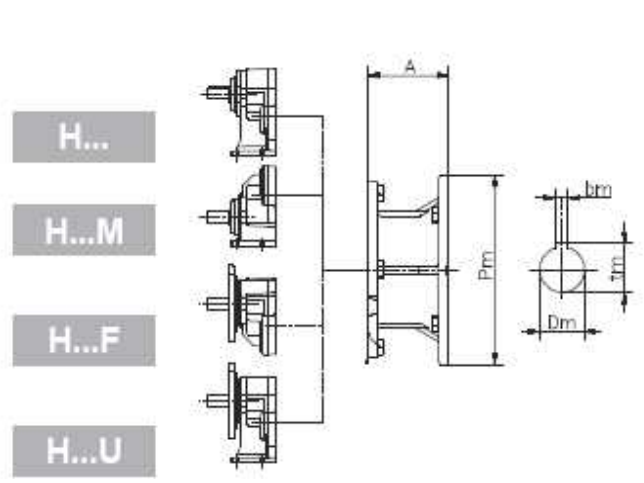
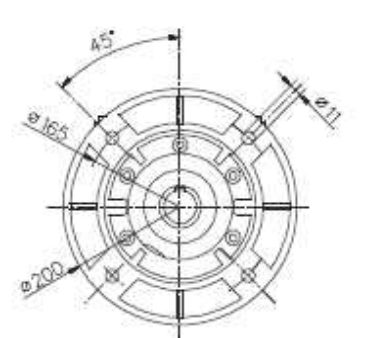
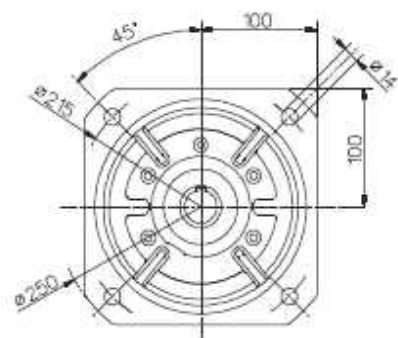
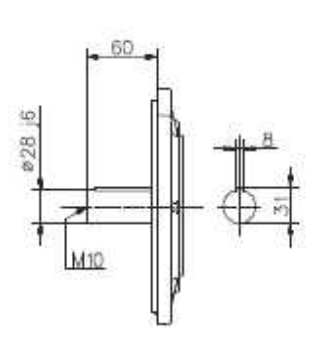
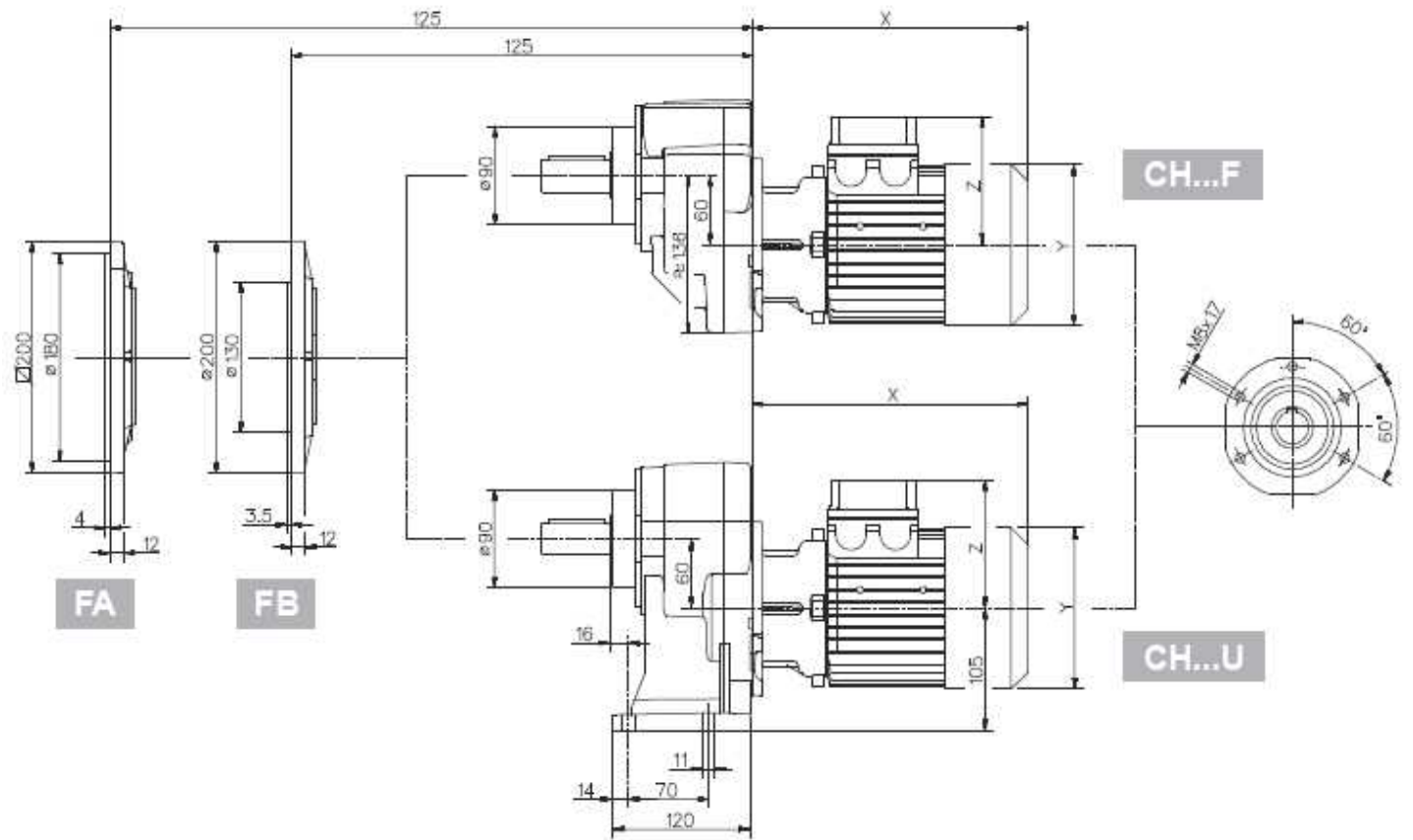
CH...M

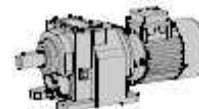


061	IH	PAM	Štandardný motor				Motor s brzdou				
	~Kg	A	~Kg	X	Y	Z	~Kg	X	Y	Z	~Kg
80	12	90	9.9	268	158	122	18	341	158	137	21.5
90s		90	9.9	296	173	130	21.9	373	173	130	27.4
90I		90	9.9	321	173	130	23.9	398	173	130	29.4
100		105	14.2	334	191	139	29.4	415	191	139	34.9
112		105	14.2	354	211	154	40.9	448	211	154	50.6

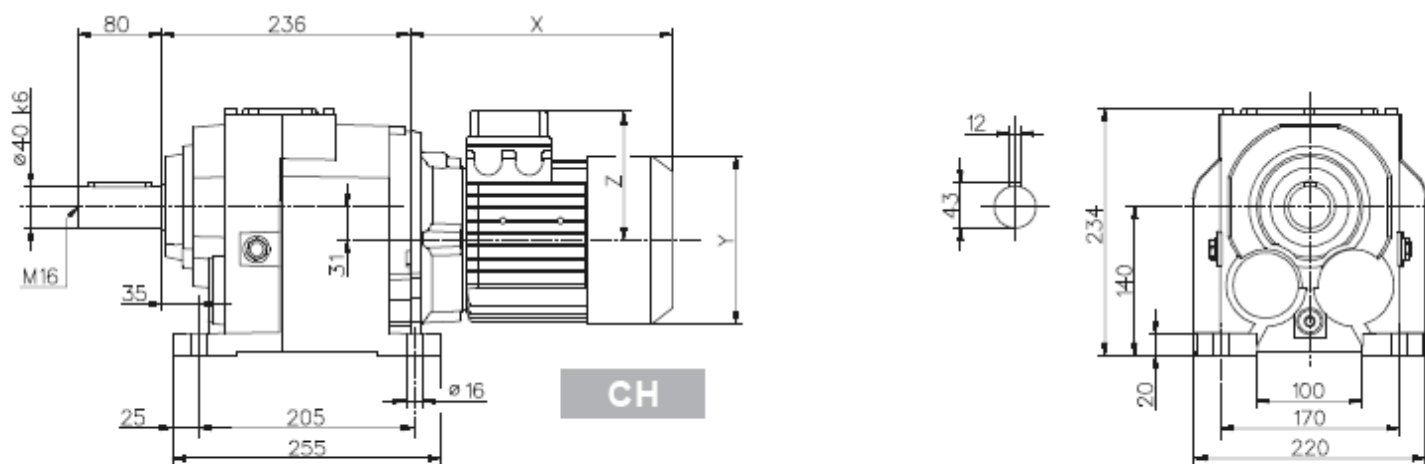


Rozmery prevodoviek 061

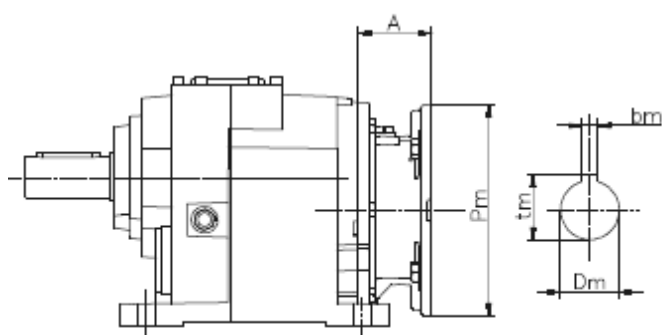




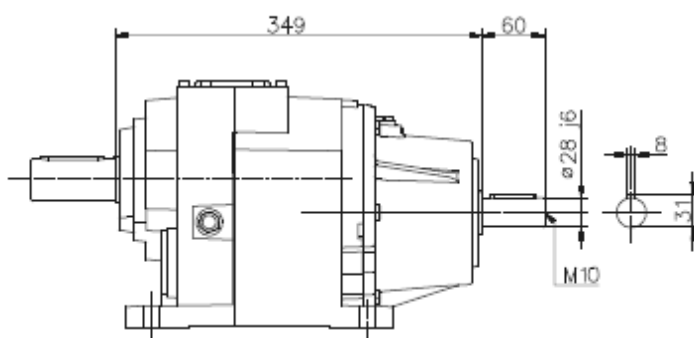
Rozmery prevodoviek 062/..3



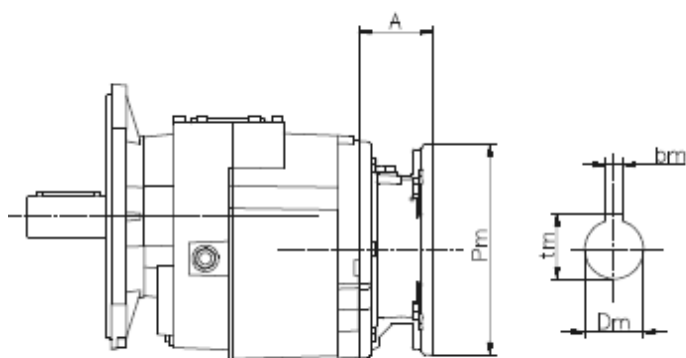
CH



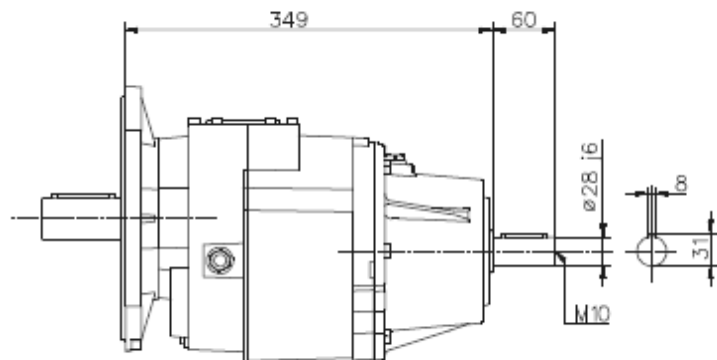
H



IH

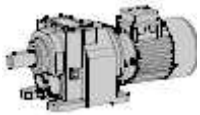


H...F FA-FB

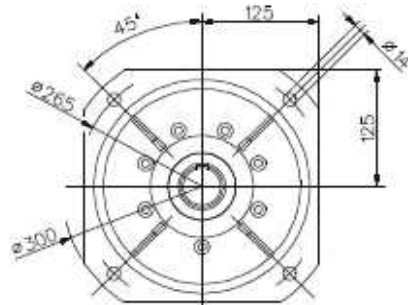
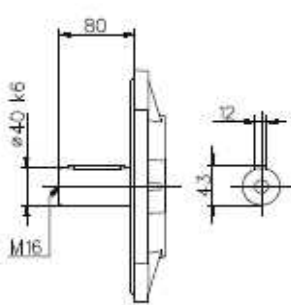
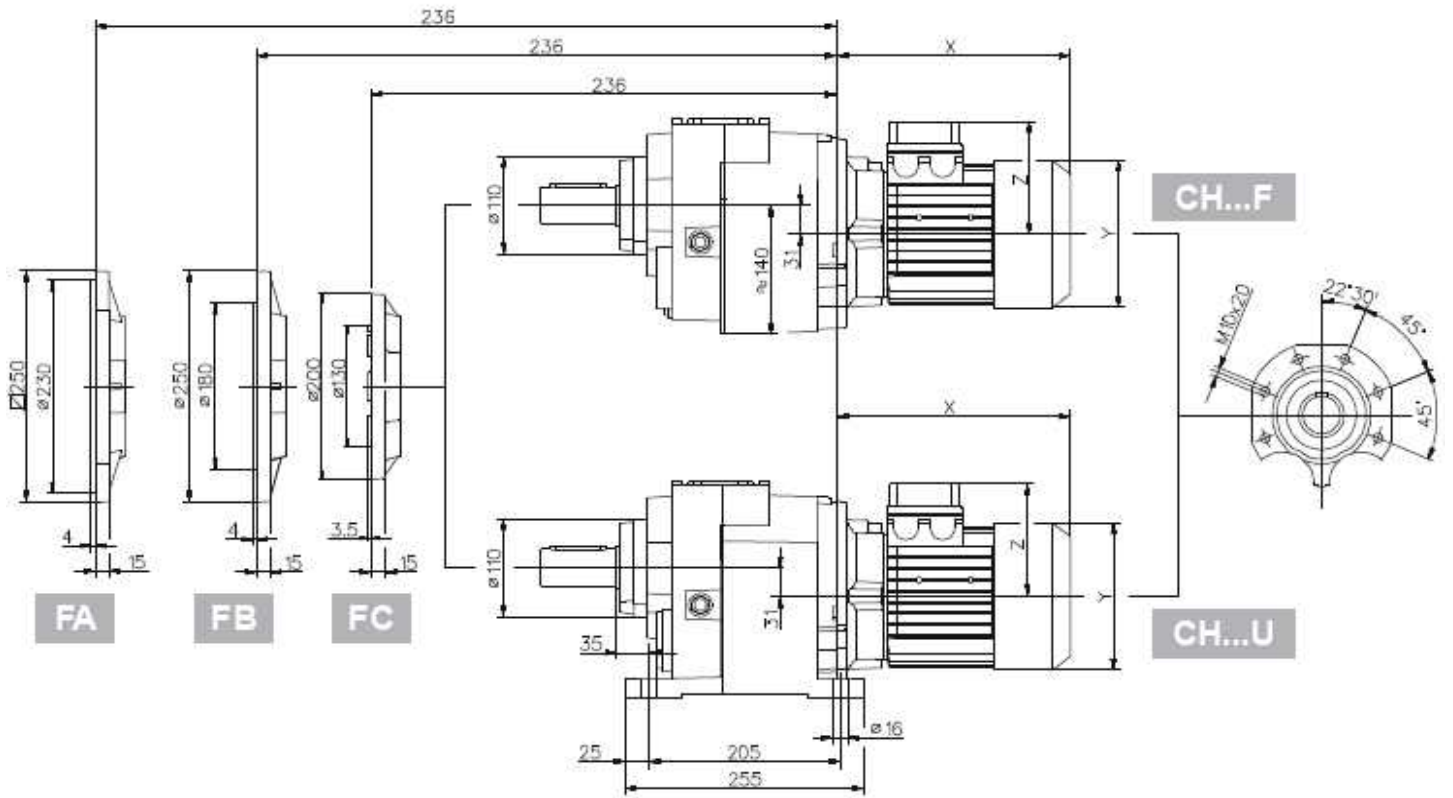


IH...F FA-FB

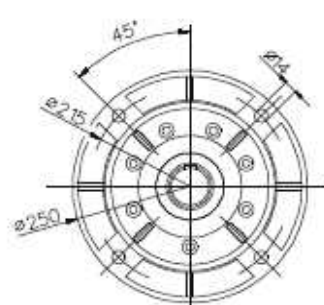
060	IH	PAM	Štandardný motor				Motor s brzdou				
	~Kg	A	~Kg	X	Y	Z	~Kg	X	Y	Z	~Kg
71	35.2	49	29.1	221	139	112	32.7	285	139	128	34.9
80		70	31.2	248	158	122	37.8	321	158	137	41.3
90s		70	31.2	276	173	130	40.2	353	173	130	45.7
90l		70	31.2	301	173	130	41.7	378	173	130	47.2
100		85	33.3	336	191	139	46.8	417	191	139	52.3
112		85	33.3	359	211	154	58.2	453	211	154	67.9
132s		110	36	406	249	194	72.2	495	249	194	82.5
132m		110	36	453	249	194	83.8	547	249	194	98.5



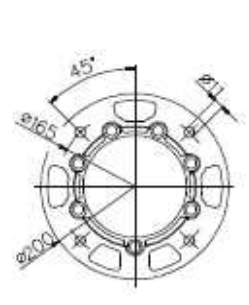
Rozmery prevodoviek 062/ ..3



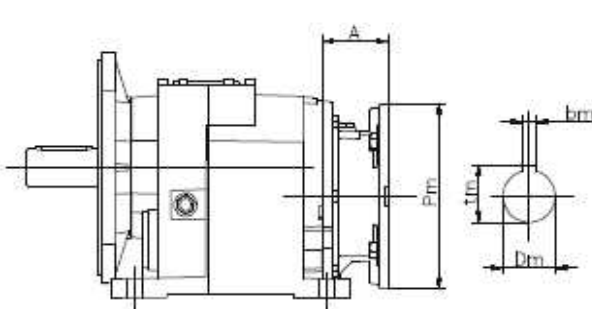
FA



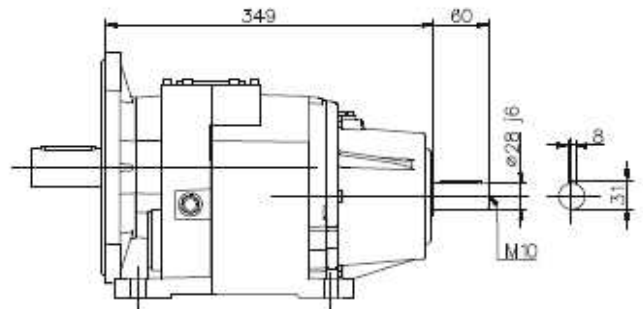
FB



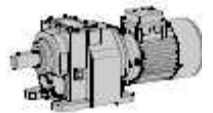
FC



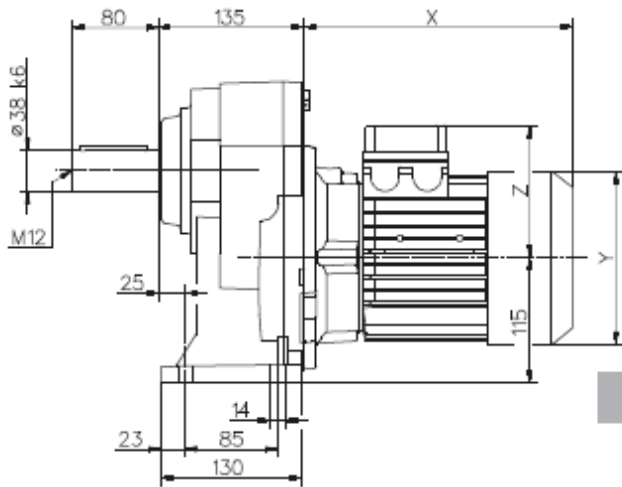
H...U FA-FB



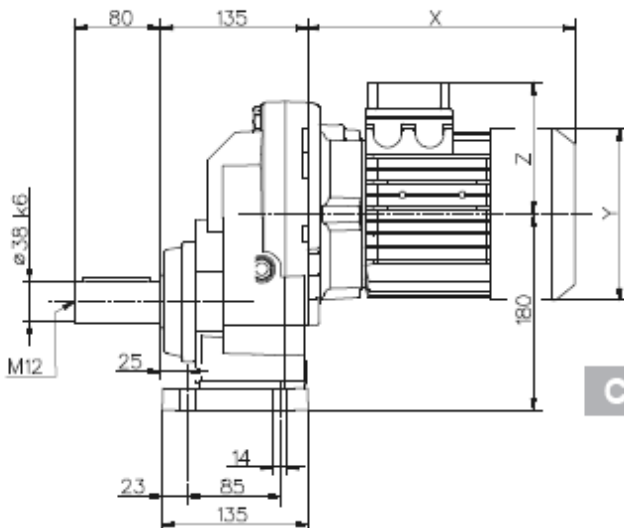
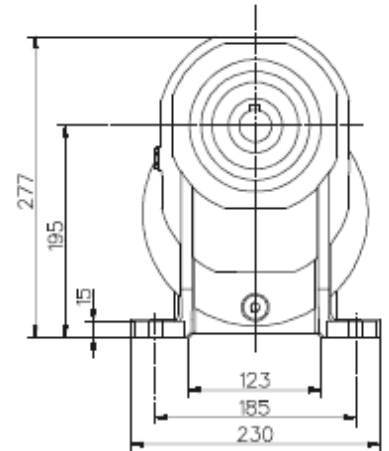
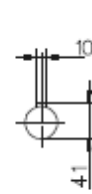
IH...U FA-FB



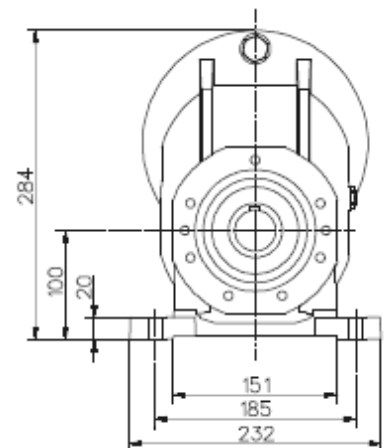
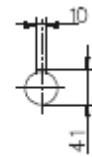
Rozmery prevodoviek 081



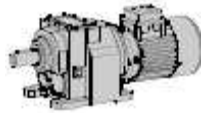
CH



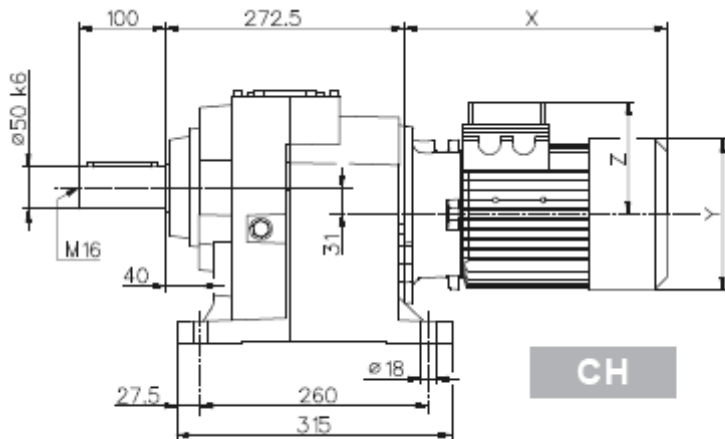
CH...M



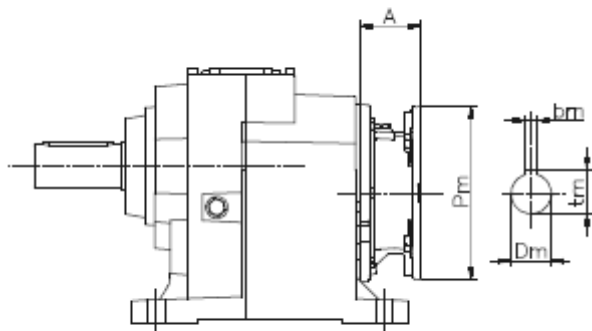
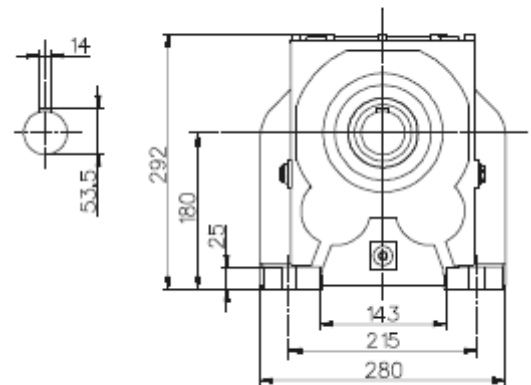
081	IH	PAM	Štandardný motor				Motor s brzdou				
	~Kg	A	~Kg	X	Y	Z	~Kg	X	Y	Z	~Kg
80	24.5	70	20.6	248	158	122	27.1	321	158	137	30.6
90s		70	20.6	276	173	130	29.5	353	173	130	35
90l		70	20.6	301	173	130	31	378	173	130	36.5
100		85	22.6	336	191	139	36.1	417	191	139	41.6
112		85	22.6	359	211	154	47.5	453	211	154	57.2
132s		110	25.2	406	249	194	61.5	495	249	194	71.8
132m		110	25.2	453	249	194	73.1	547	249	194	87.8



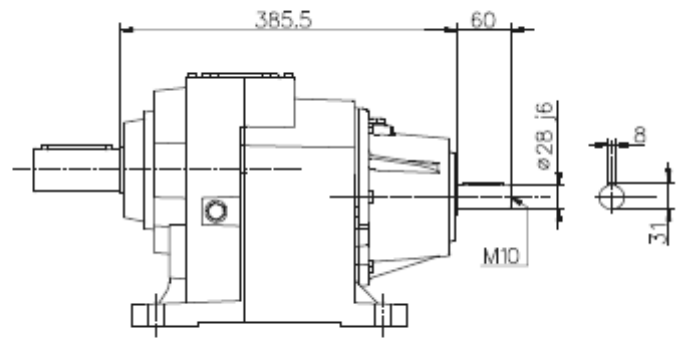
Rozmery prevodoviek 082/ ..3



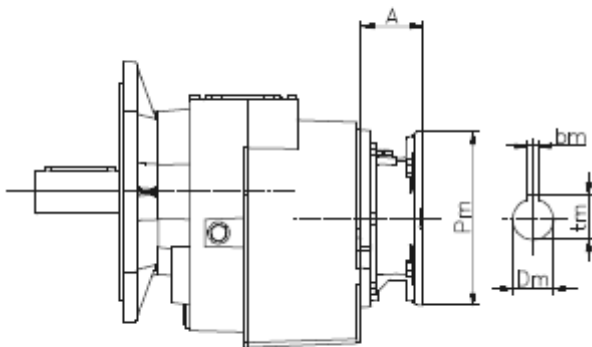
CH



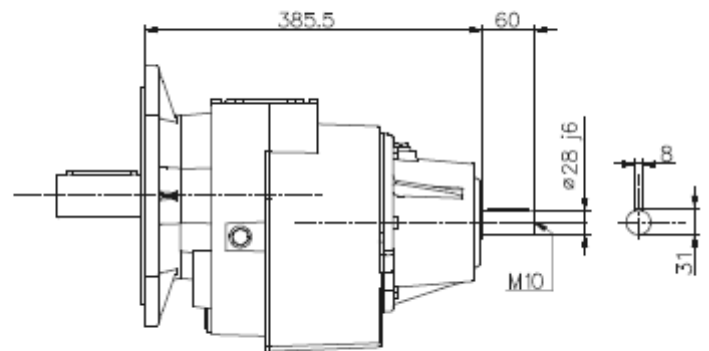
H



IH

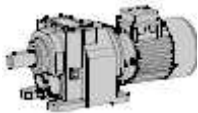


H...F FA-FB-FC

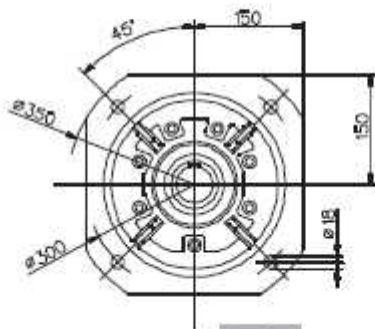
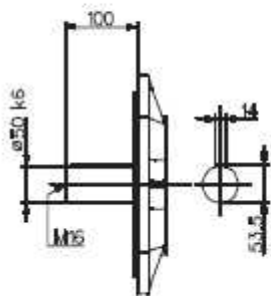
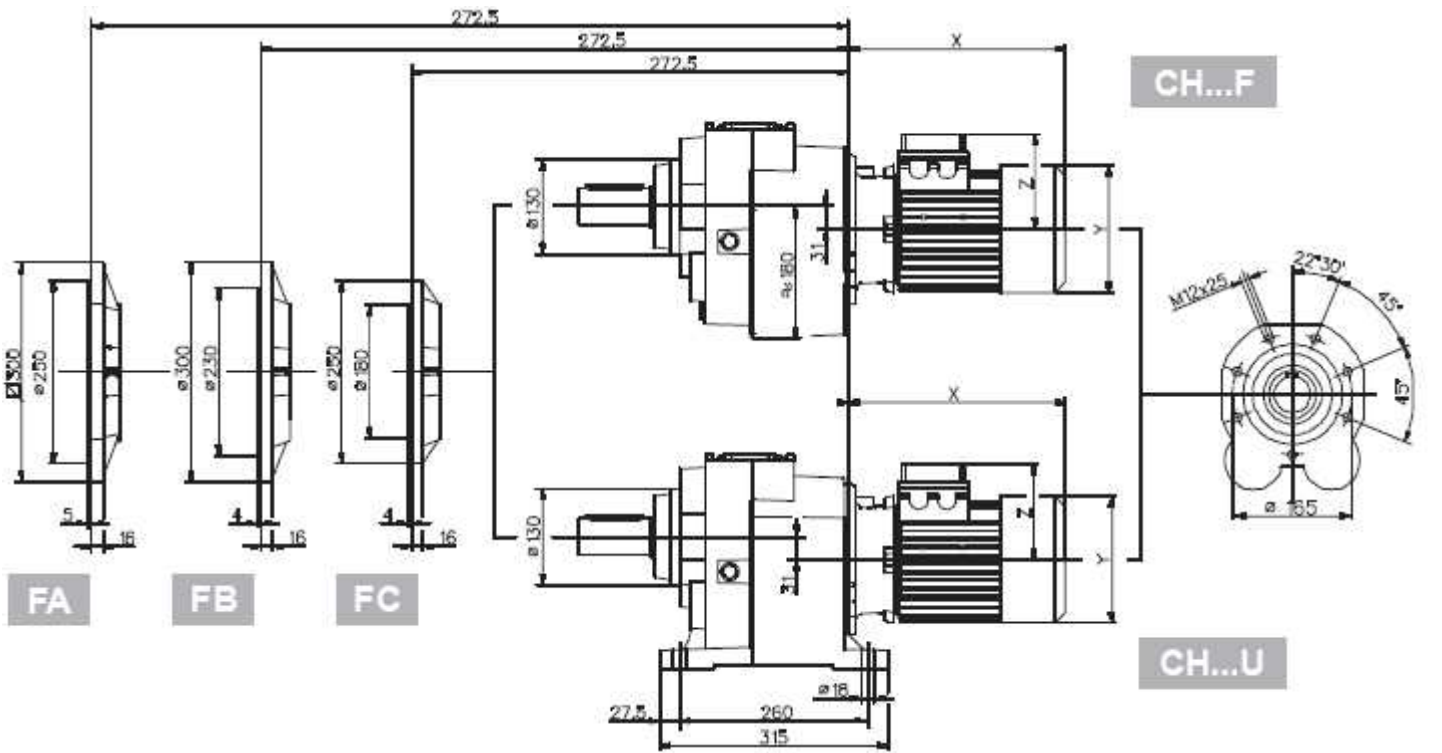


IH...F FA-FB-FC

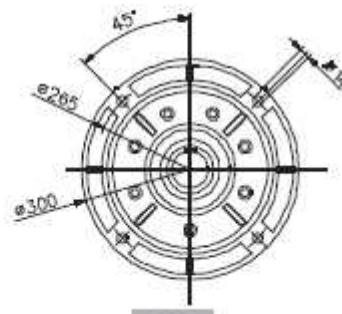
080	IH	PAM	Štandardný motor				Motor s brzdou				
	~Kg	A	~Kg	X	Y	Z	~Kg	X	Y	Z	~Kg
80	52.1	70	48.1	248	158	122	54.7	321	158	137	58.2
90s		70	48.1	276	173	130	57.1	353	173	130	62.6
90l		70	48.1	301	173	130	58.6	378	173	130	64.1
100		85	50.2	336	191	139	63.7	417	191	139	69.2
112		85	50.2	359	211	154	75.1	453	211	154	84.8
132s		110	52.9	406	249	194	89.1	495	249	194	99.4
132m		110	52.9	453	249	194	100.7	547	249	194	115.4
160s		158	59.5	522	310	244	-	-	-	-	-
160l		158	59.5	566	310	244	-	-	-	-	-



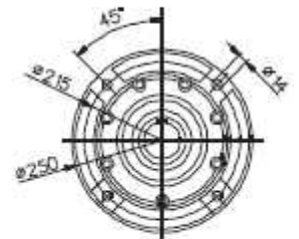
Rozmery prevodoviek 082/ ..3



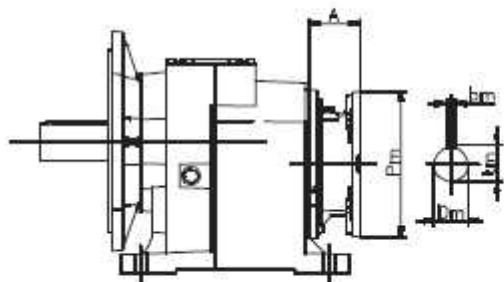
FA



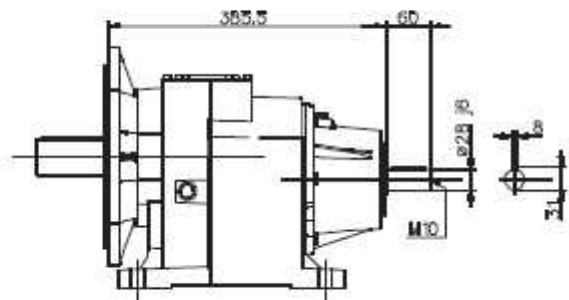
FB



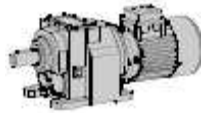
FC



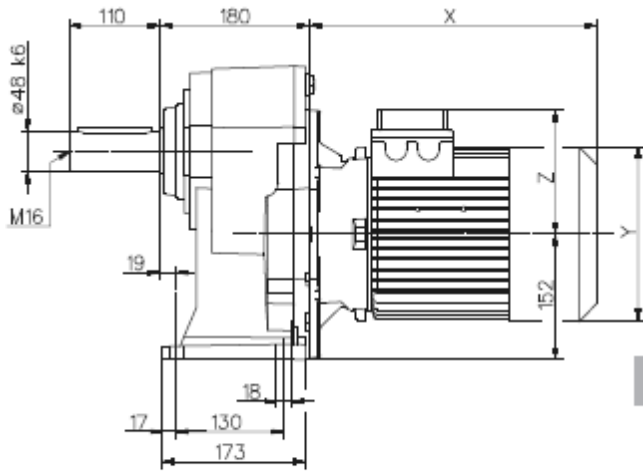
H...U FA-FB-FC



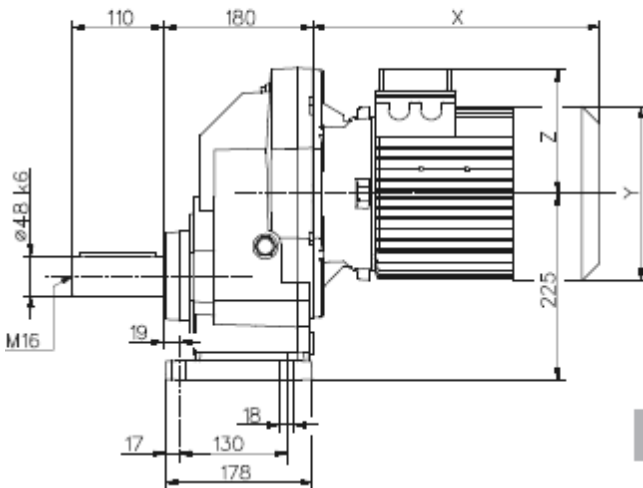
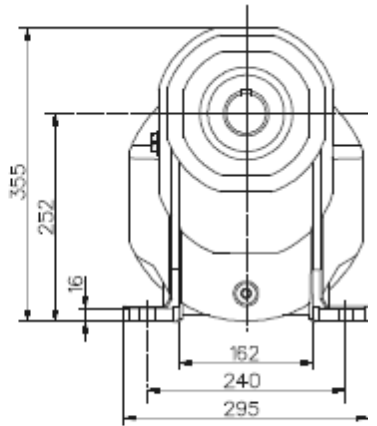
IH...U FA-FB-FC



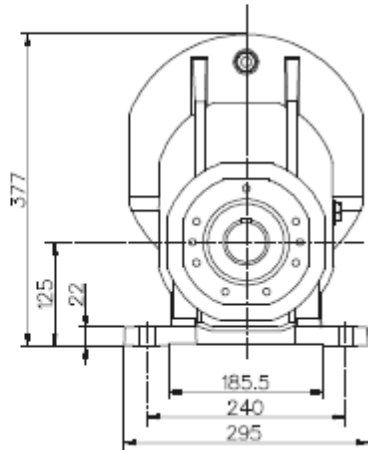
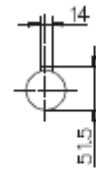
Rozmery prevodoviek 101



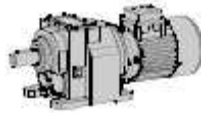
CH



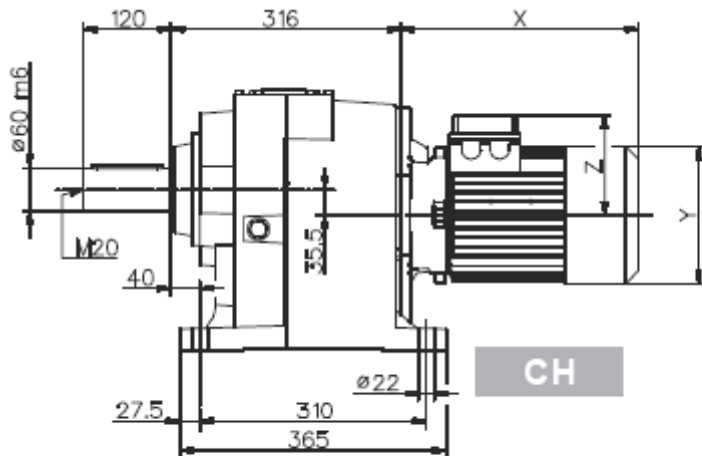
CH..M



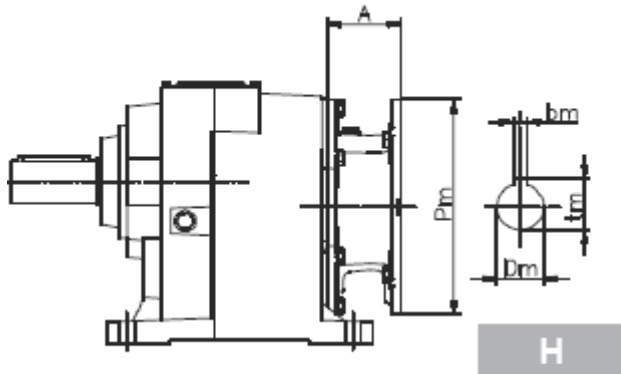
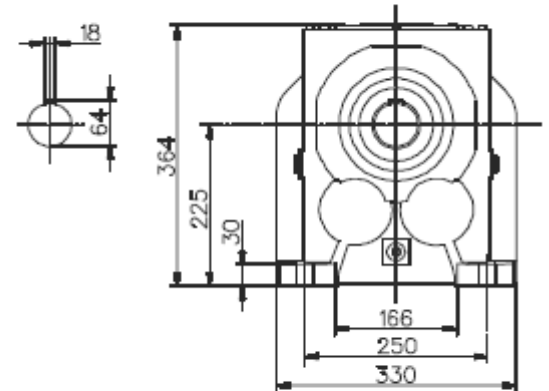
101	IH	PAM	Štandardný motor				Motor s brzdou				
	~Kg	A	~Kg	X	Y	Z	~Kg	X	Y	Z	~Kg
100	43.4	76	35.8	327	191	139	49.6	407	191	139	55
112		76	35.8	350	211	154	59.6	443	211	154	69.3
132s		101	38.6	396	249	194	74.6	485	249	194	85
132m		101	38.6	444	249	194	83.6	537	249	194	98.3
160s		148	44.6	540	310	244	-	-	-	-	-
160l		148	44.6	584	310	244	-	-	-	-	-
180		148	44.6	641	349	260	-	-	-	-	-



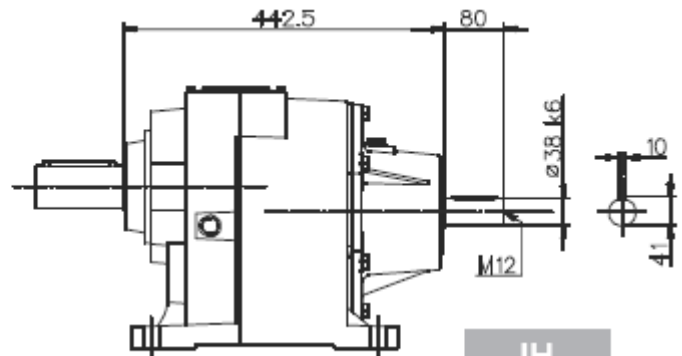
Rozmery prevodoviek 102/ ..3



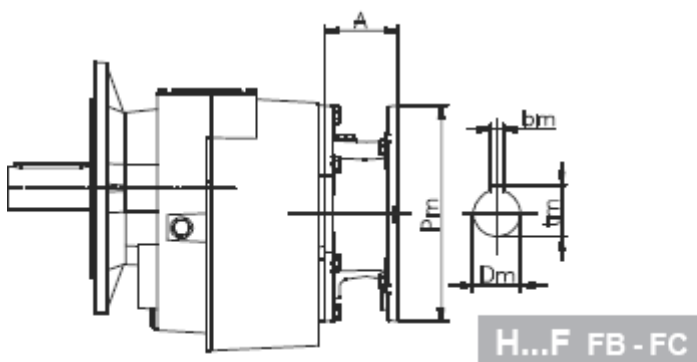
CH



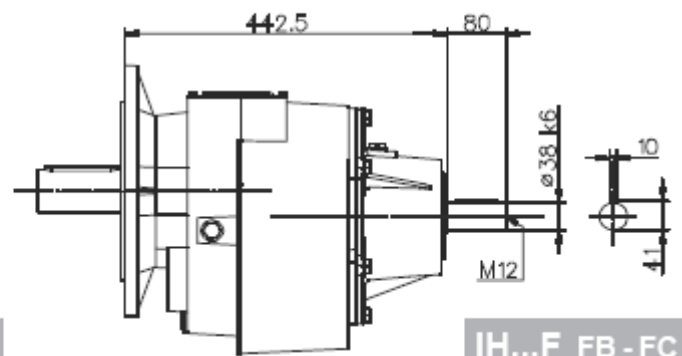
H



IH

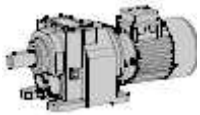


H...F FB-FC

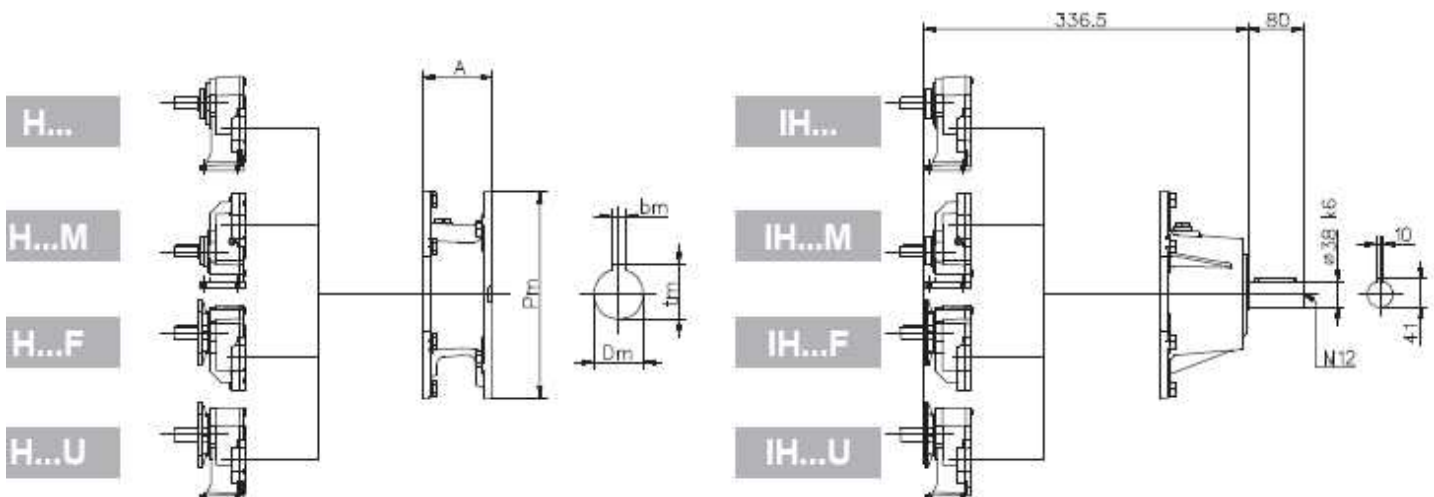
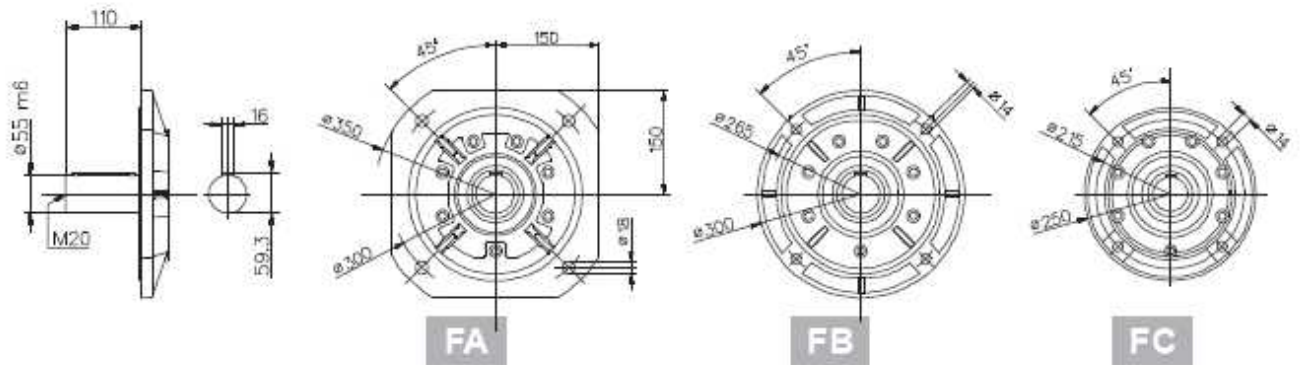
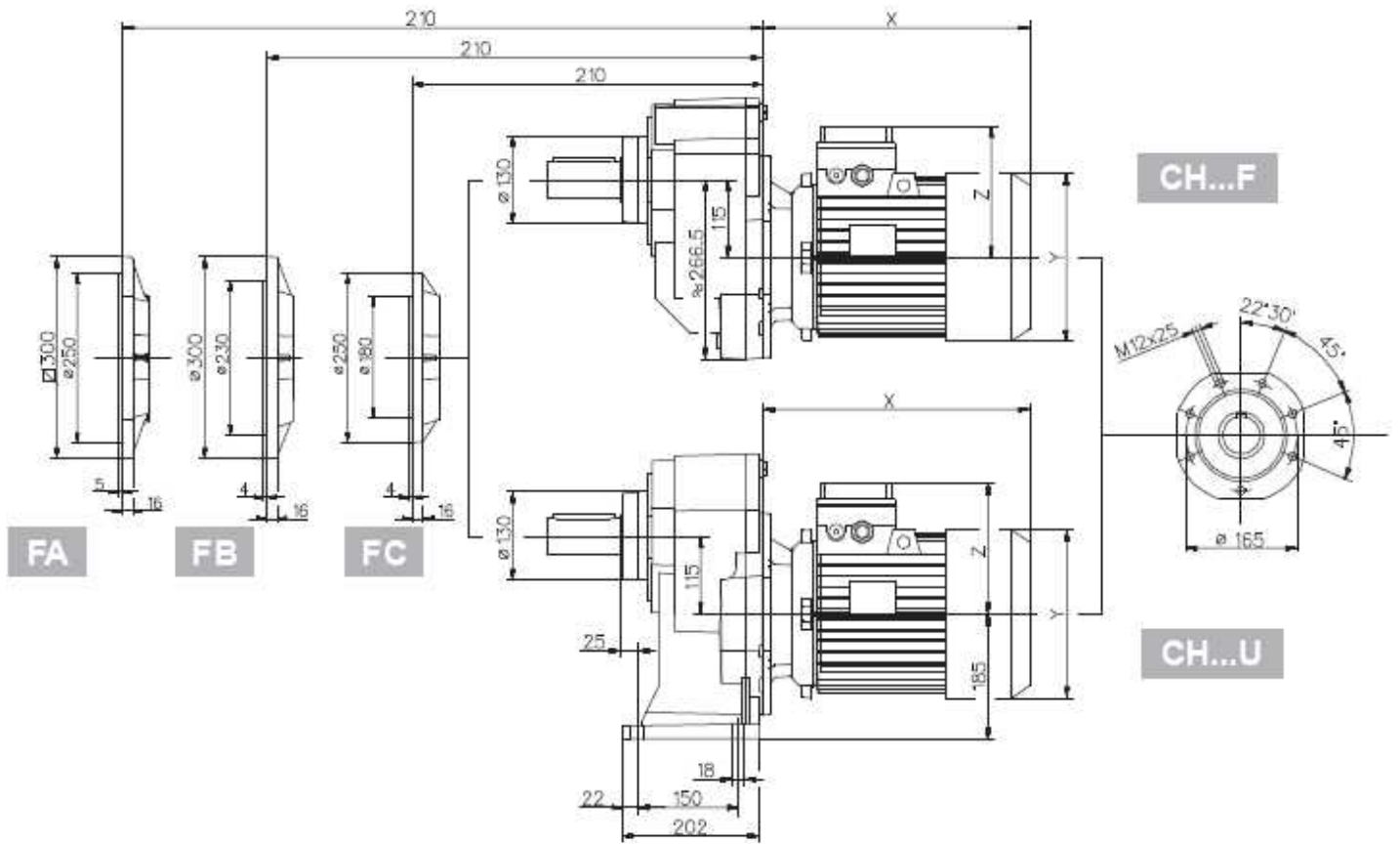


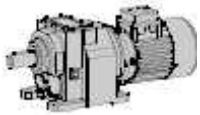
IH...F FB-FC

100	IH	PAM	Štandardný motor					Motor s brzdou				
	~Kg	A	~Kg	X	Y	Z	~Kg	X	Y	Z	~Kg	
90s	86.9	61	77	267	173	130	86	343	173	130	91.6	
90l		61	77	292	173	130	87	368	173	130	92.6	
100		76	79.3	327	191	139	93	407	191	139	98.6	
112		76	79.3	350	211	154	103	443	211	154	112.8	
132s		101	82.1	396	249	194	118	485	249	194	128.4	
132m		101	82.1	444	249	194	127	537	249	194	141.8	
160s		148	88.1	540	310	244	-	-	-	-	-	
160l		148	88.1	584	310	244	-	-	-	-	-	
180		148	88.1	641	349	260	-	-	-	-	-	

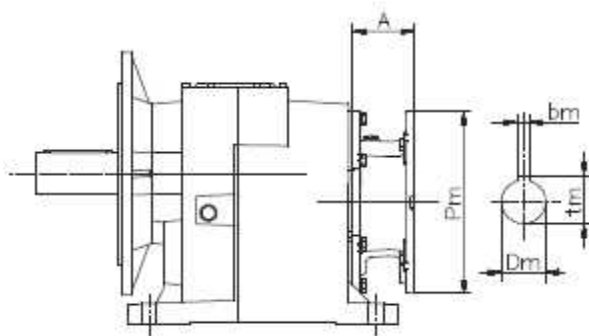
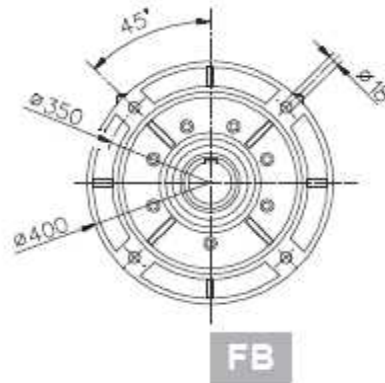
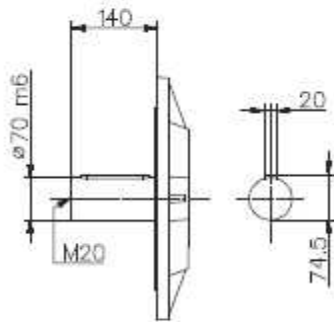
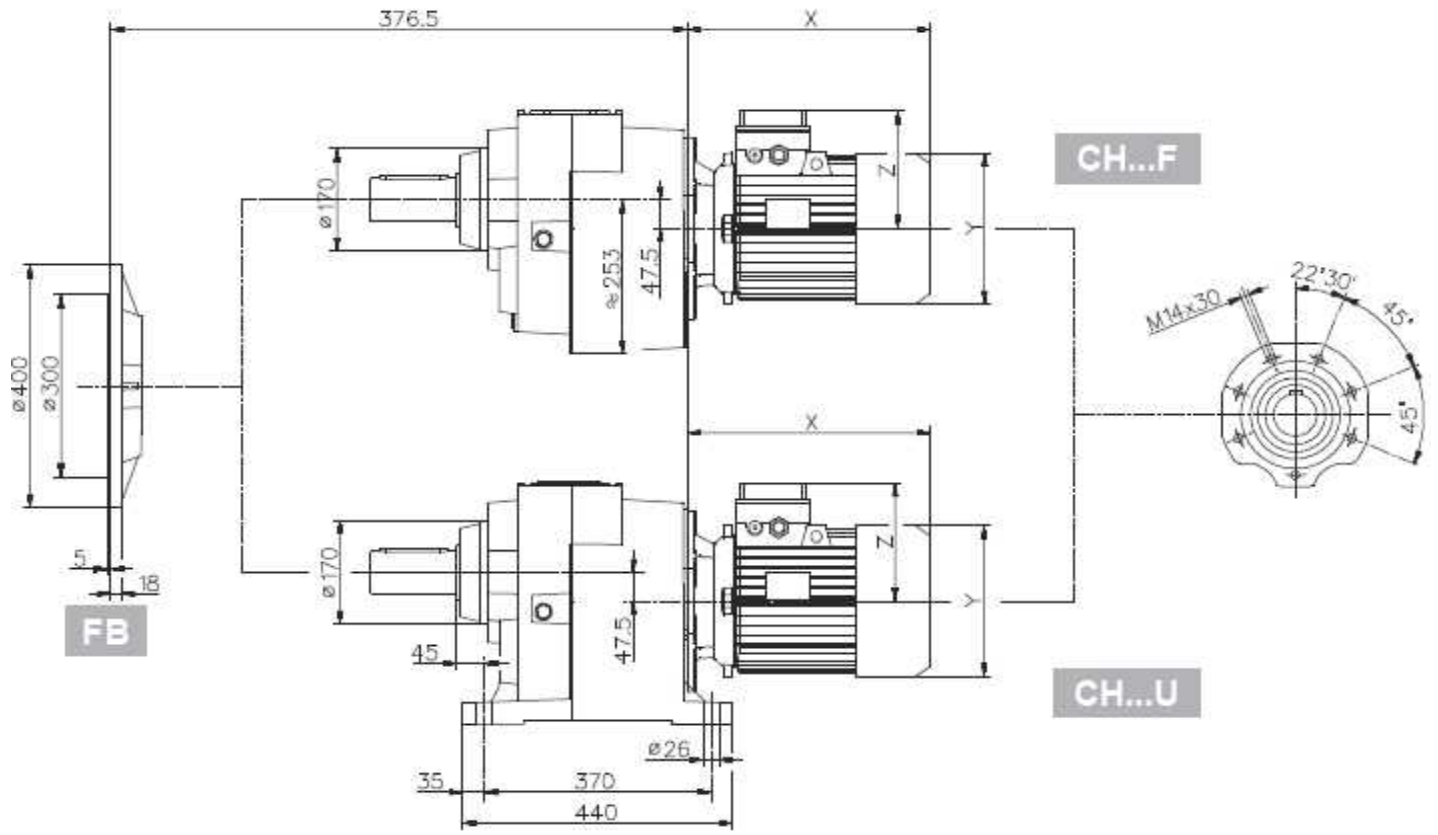


Rozmery prevodoviek 121

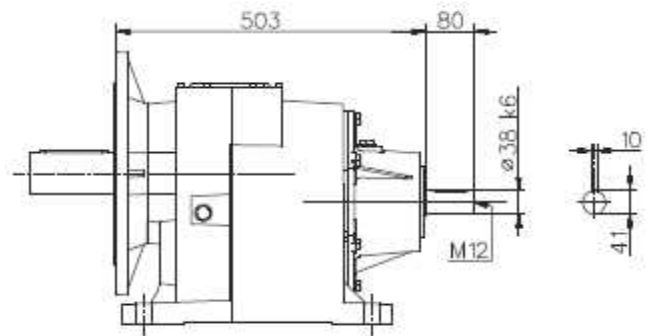




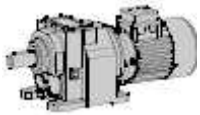
Rozmery prevodoviek 122/ ..3



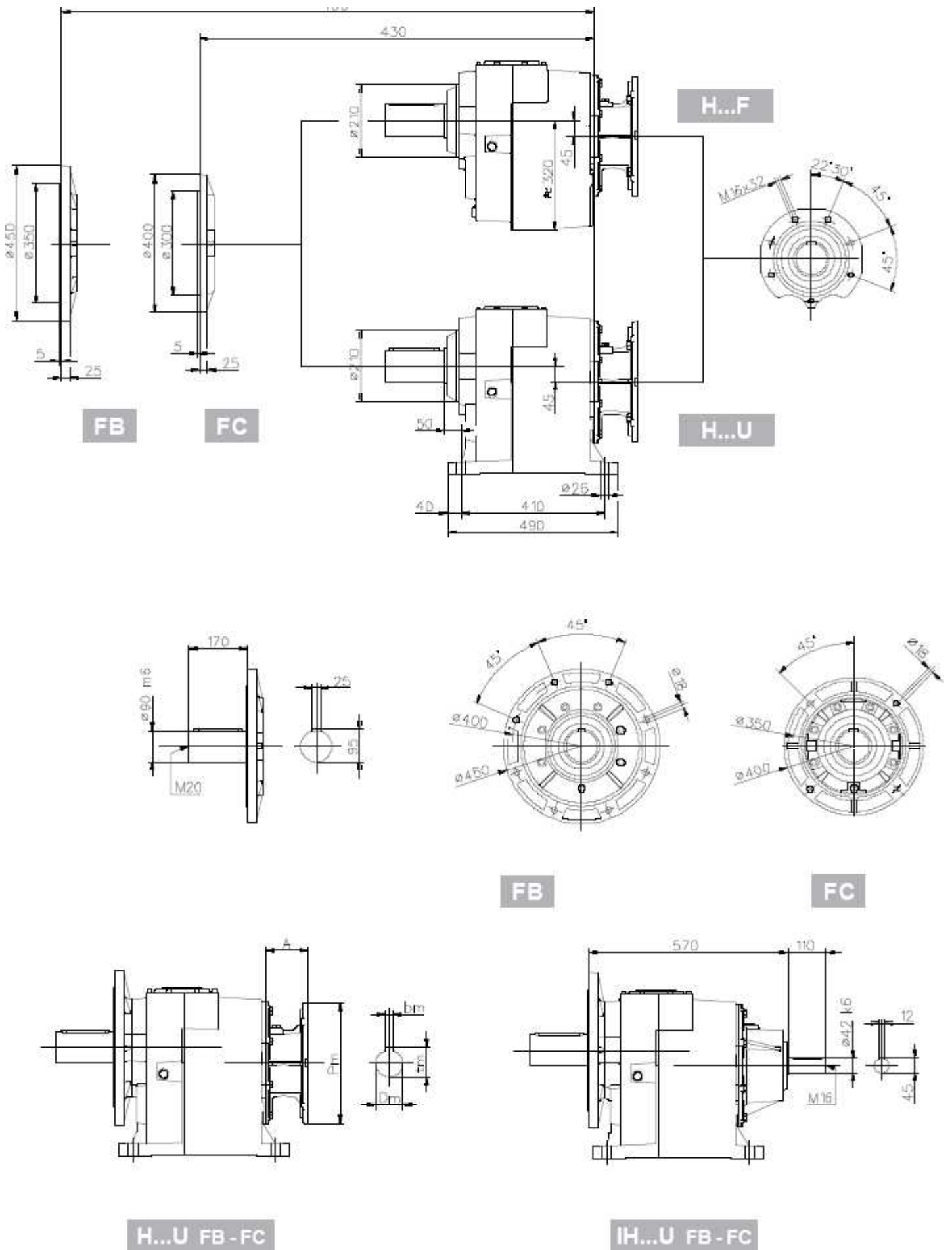
H...U FB

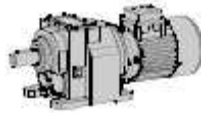


IH...U FB

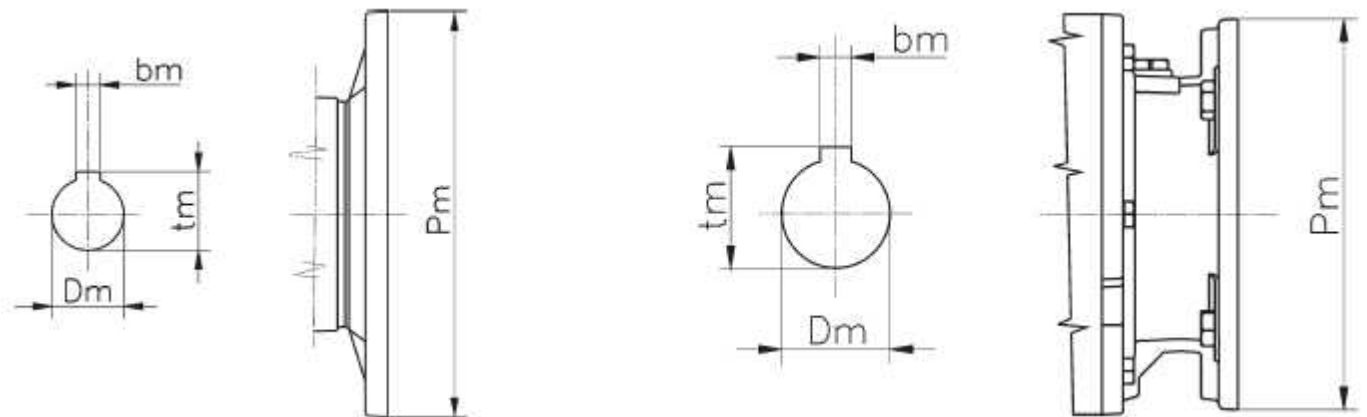


Rozmery prevodoviek 142/ ..3



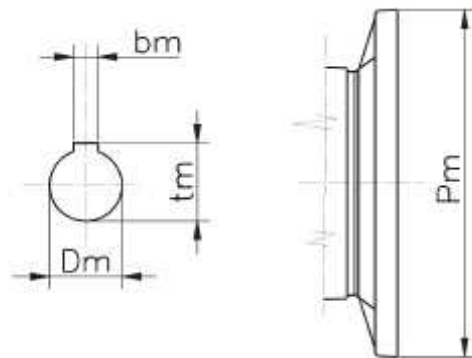


Rozmery prírub B5 podľa IEC



B5	IEC										
	063	071	080	090	100	112	132	160	180	200	225
Pm	140	160	200	200	250	250	300	350	350	400	450
Dm	11	14	19	24	28	28	38	42	48	55	60
bm	4	5	6	8	8	8	10	12	14	16	18
tm	12,8	16,3	21,8	27,3	31,3	31,3	41,3	45,3	51,8	59,3	64,4

Rozmery prírub B5 podľa IEC



B14	IEC						
	056	063	071	080	090	100	112
Pm	80	90	105	120	140	160	160
Dm	9	11	14	19	24	28	28
bm	3	4	5	6	8	8	8
tm	10,4	12,8	16,3	21,8	27,3	31,3	31,3